

# LIGHTOLIER

by  Signify

## Calculite

### IS-C\_RVP

#### Calculite Vandal Accessory

#### Read and Understand these instructions before proceeding.

This fixture is intended for installation in accordance with the National Electrical Code and Local Regulations. To assure full compliance with local codes and regulations, check with your local electrical inspector before installation. To prevent electrical shock, turn off electricity at fuse box before proceeding.



Retain these instructions for maintenance reference.

#### Installation for

Calculite vandal resistant accessory:  
**C4RVP & C6RVP**

#### Compatible with

Calculite Rough-in sections for non-IC and LC new construction only:  
**C4RN, C6RN, C7RN, C4RNLC, C6RNLC & C7RNLC**

#### Instructions for grid ceiling applications

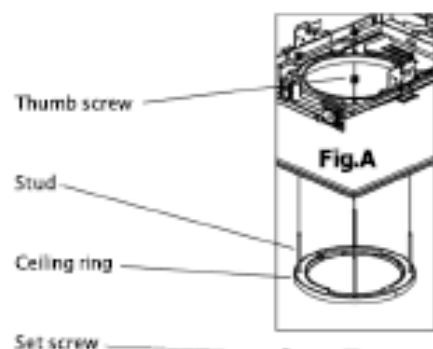


Fig.A

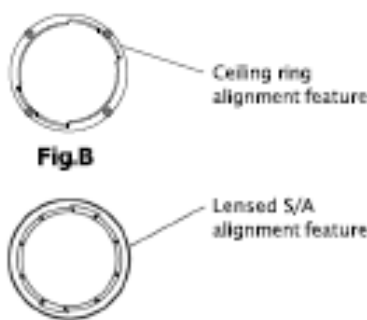


Fig.B

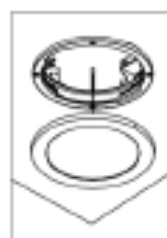


Fig.C



Fig.D

#### Step 1

Remove (4) thumb screws from studs on ceiling ring. Align the (4) studs with the clearance holes located on the frame-in kit. It may be necessary to predrill clearance holes in the ceiling material as well (Fig.A). Push ceiling ring up until flush with ceiling. Secure with the (4) thumb screws.

#### Step 2

Insert the trim into the frame-in kit. See trim instruction sheet for installation procedure.

#### Step 3

Locate the alignment feature on both the ceiling ring and the lensed sub-assembly (Fig.B). This detail will allow you to twist and lock the sub-assembly to the ceiling ring (Fig.C).

#### Step 4

Once in place, the sub-assembly is secured further by utilizing the supplied Allen key to lock the set screw in place (Fig.D).

#### Step 5

For IP65 rated installations, apply a uniform bead of silicone around the perimeter of the lensed sub-assembly.

# IS-C\_RVP Calculite Vandal Accessory

## Avant de débiter l'installation du luminaire, veuillez lire et bien comprendre ces directives.

Ce luminaire a été conçu pour une installation respectant les exigences du Code électrique national et des réglementations locales. Afin de garantir la conformité avec les codes et réglementations locaux, consulter un inspecteur électrique local avant d'effectuer l'installation. Afin de prévenir les chocs électriques, couper l'alimentation à la boîte de disjoncteurs avant de débiter. Laisser refroidir le luminaire avant de le manipuler.

## Garder ces directives pour références futures

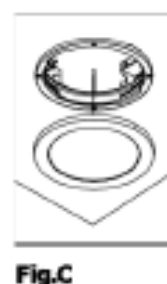
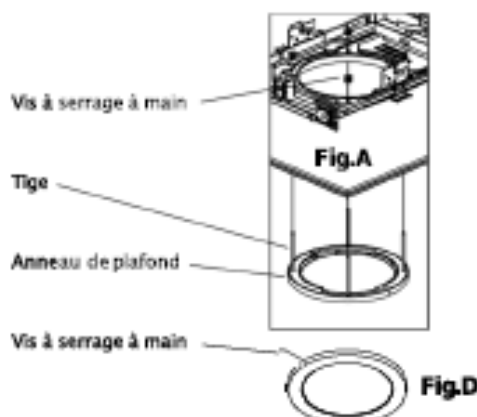
### Installation pour

Accessoires résistant au vandalisme  
Calculite : **C4RVP & C6RVP**

### Compatibilité avec

Compatible avec les cadres Calculite pour plafond non isolé et LC seulement dans une nouvelles construction : **C4RN, C6RN, C7RN, C4RNLC, C6RNLC et C7RNLC**

## Directives pour les applications à plafond à grille



### Étape 1

Retirer les (4) vis à serrage à main des tiges de l'anneau de plafond. Aligner les 4 tiges avec les trous de dégagement du cadre de montage. Il peut également être nécessaire de pré-percer les trous de dégagement dans le matériau du plafond (Fig. A). Pousser l'anneau deplafond afin qu'il affleure le plafond. Rattacher avec les (4) vis à serrage à main.

### Étape 2

insérer la garniture dans le cadre de montage. Consulter la fiche de directives d'installation de la garniture.

### Étape 3

Repérer la marque d'alignement sur l'anneau deplafond et sur le sous-asseblage de lentille (Fig. B). Ce détail vous permettra de tourner et verrouiller le sous-asseblage sur l'anneau de plafond (Fig.C).

### Étape 4

Une fois en position, le sous-asseblage est rattaché plus fermement à l'aide de la clé hexagonale incluse afin de verrouiller la vis à serrage à main en place (Fig.D).

