

# LIGHTOLIER

by  Signify

## Downlighting

IS M\_RLW

442296472131

ModuLyte 4in, 6in & 8in



CAUTION: THE INSTALLATION AND SERVICING OF THIS PRODUCT MUST BE PERFORMED BY A QUALIFIED ELECTRICIAN OR SERVICE PERSONNEL



*NOTE: This equipment has been tested and found to comply with the limits for a Class A digital service, pursuant to Part 15 of the FCC Rules. These limits are designed to provide reasonable protection against harmful interference when the equipment is operated in a commercial environment. This equipment generates, uses, and can radiate radio frequency energy and, if not installed and used in accordance with the instruction manual, many cause harmful interference to radio communications. Operation of this equipment in a residential area is likely to cause harmful interference in which case the user will be required to correct the interference at his own expense.*

CAN ICES-005 (A) / NMB-005 (A)

### Read and understand these instructions before installing luminaire (fixture)

This luminaire is intended for installation in accordance with the National Electrical Code and local regulations. To assure full compliance with local codes and regulations, check with your local electrical inspector before installation.

**WARNING – To prevent electrical shock, turn off electricity at fuse box before proceeding. Allow fixture to cool before handling.**

Retain these instructions for maintenance reference

ModuLyte accepts Light Engines:

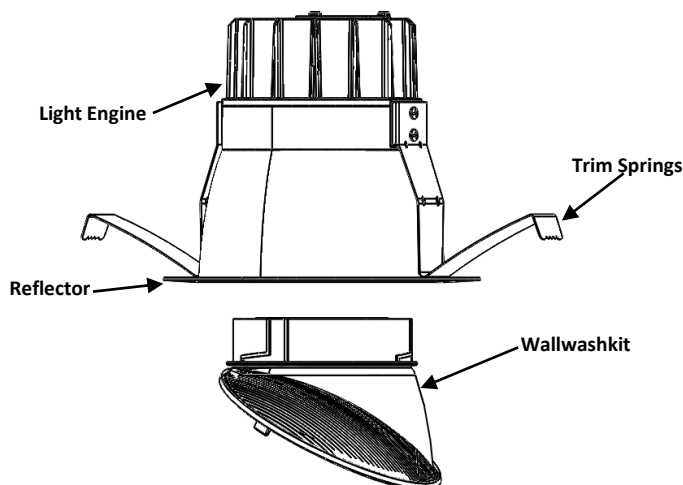
- **M4RDL, M6RDL & M8RDL**

### Caution (RISK OF FIRE)

Use only with ModuLyte LED light engines and reflector.

**WARNING – Make sure that the power supply is disconnected before installation.**

### Parts



### Step 1

To replace the media holder rotate it counterclockwise until it is no longer tightened and pull it off downwards (Figure 1).

*Note: For easy removal use the holder tips.*

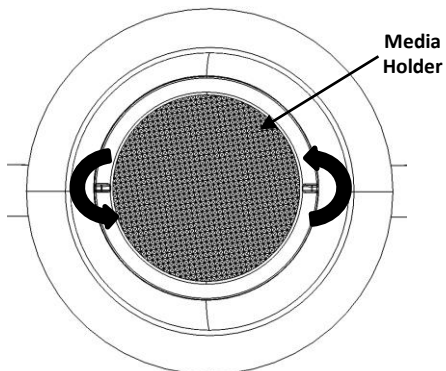


Figure 1

### Step 2

Center the 3 openings of the wallwashkit with the 3 tabs of the luminaire and insert it (Figure 2 and 3).

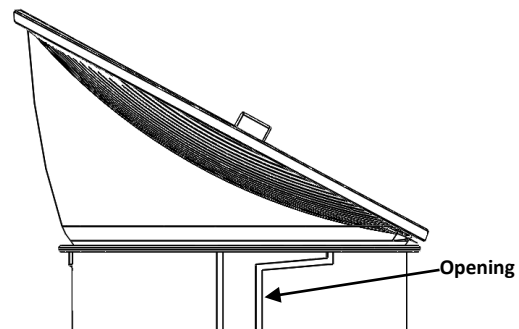


Figure 2

### Step 3

Rotate the wall wash clockwise till fix (Figure 4).

*Note: The hook needs to be running interference in the opening.*

**WARNING – Make sure the wallwashkit is installed securely to prevent falling parts causing injury.**

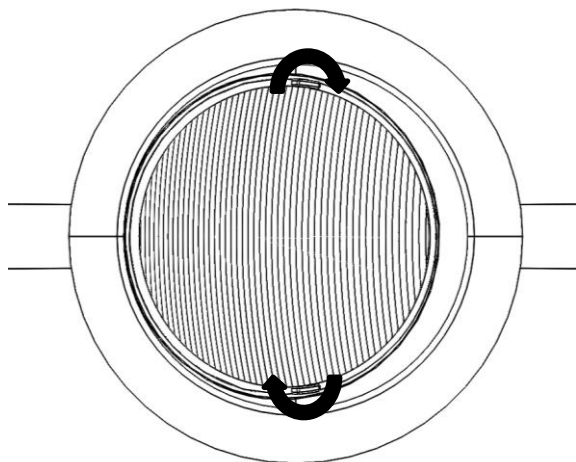


Figure 4

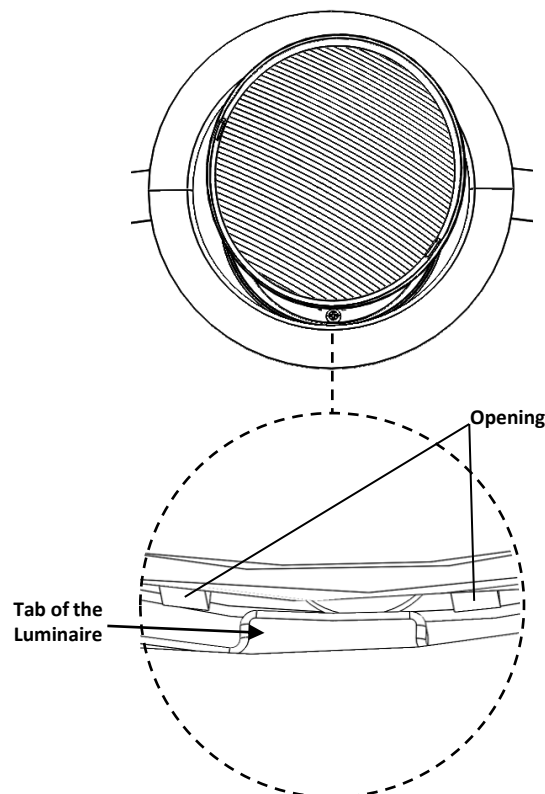


Figure 3





ATTENTION : L'INSTALLATION ET L'ENTRETIEN DE CE PRODUIT DOIVENT ÊTRE EFFECTUÉS PAR UN ÉLECTRICIEN QUALIFIÉ OU UN PERSONNEL D'ENTRETIEN.



*REMARQUE : Cet équipement a été testé et jugé conforme aux limites s'appliquant aux appareils numériques de catégorie A, en vertu de la partie 15 des règlements de la FCC. Ces limites ont été définies pour fournir une protection raisonnable contre les interférences nuisibles quand l'équipement est utilisé dans un environnement commercial. Cet équipement génère, utilise et peut émettre de l'énergie radiofréquence et, s'il n'est pas installé ni utilisé correctement, peut causer des interférences gênantes pour les communications radio. L'utilisation de cet équipement dans une zone résidentielle peut causer des interférences nuisibles auquel cas l'utilisateur devra essayer de corriger ces interférences à ses frais.*

CAN ICES-005 (A) / NMB-005 (A)

### Lisez et comprenez ces instructions avant d'installer le luminaire (luminaire)

Ce luminaire est destiné à être installé conformément au Code national de l'électricité et aux réglementations locales. Pour garantir la conformité totale aux codes et réglementations locaux, vérifiez auprès de votre inspecteur électrique local avant l'installation. **AVERTISSEMENT – Pour éviter les chocs électriques, coupez l'électricité au niveau de la boîte à fusibles avant de continuer. Laissez le luminaire refroidir avant de le manipuler.**

Conservez ces instructions pour référence de maintenance

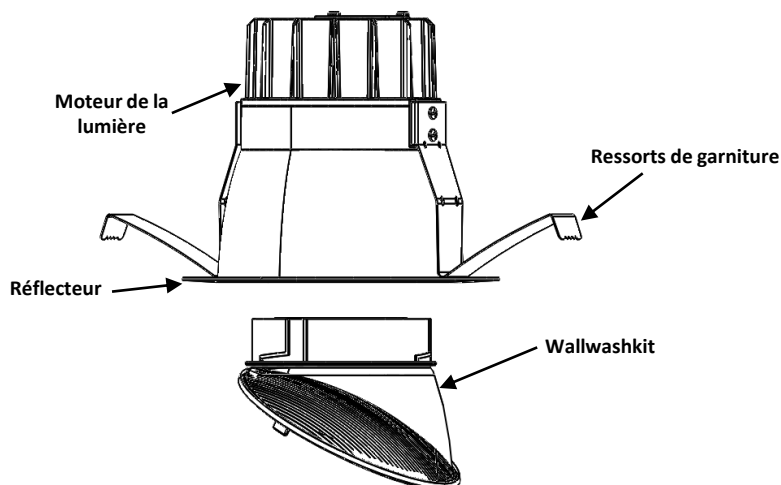
ModuLyte accepte les moteurs légers:

- **M4RDL, M6RDL & M8RDL**

**Attention (RISQUE D'INCENDIE):** À utiliser uniquement avec les moteurs d'éclairage et réflecteurs LED ModuLyte.

**AVERTISSEMENT – Assurez-vous que l'alimentation électrique est débranchée avant l'installation.**

### Les pièces



**Étape 1**

Tournez le porte-support de média dans le sens antihoraire jusqu'à ce qu'il ne soit plus serré et tirez-le vers le bas pour le retirer (Figure 1).

Remarque: Pour un retrait facile, utilisez les embouts de support.

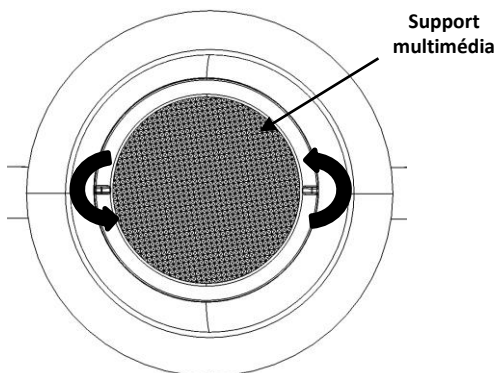


Figure 1

**Étape 2**

Centrer les 3 ouvertures du wallwashkit avec les 3 languettes du luminaire et l'insérer.

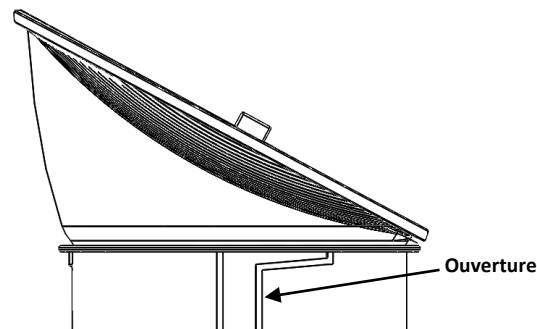


Figure 2

**Étape 3**

Tournez le lavage mural dans le sens des aiguilles d'une montre jusqu'à ce qu'il soit fixé (Figure 4).

Remarque: Le crochet doit être en cours d'interférence dans l'ouverture.

**AVERTISSEMENT** - Assurez-vous que le wallwashkit est installé de manière sécurisée afin d'éviter que des pièces ne tombent et ne provoquent des blessures.

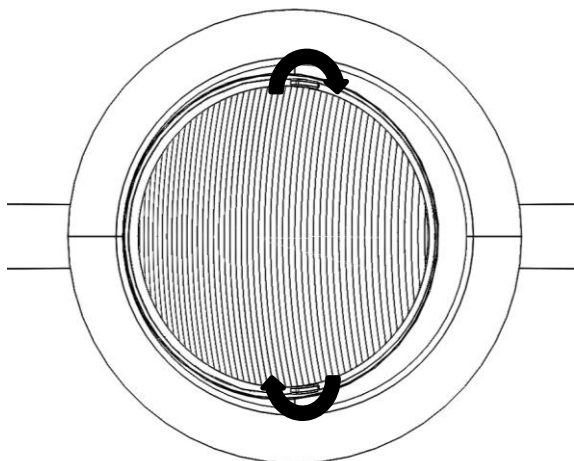


Figure 4

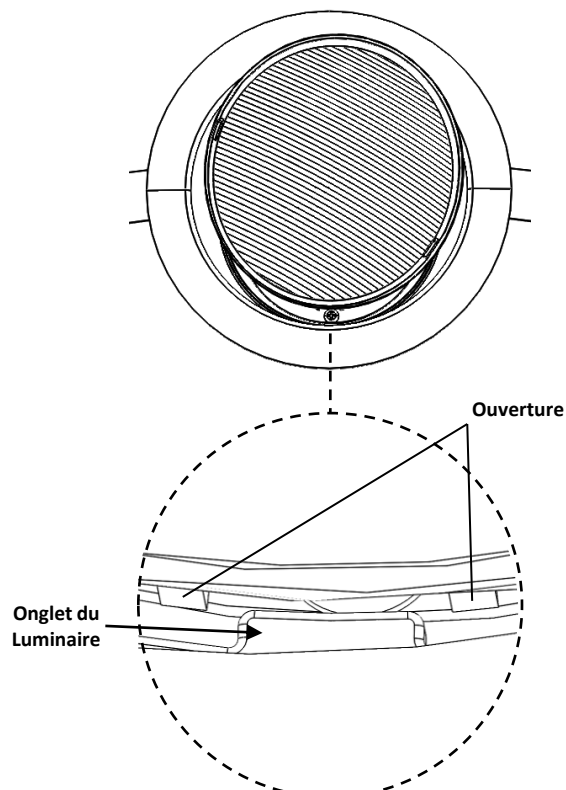


Figure 3

