

LIGHTOLIER

by  Signify

Downlighting

IS M_GRW

442296472141

ModuLyte 4in, 6in & 8in



CAUTION: THE INSTALLATION AND SERVICING OF THIS PRODUCT MUST BE PERFORMED BY A QUALIFIED ELECTRICIAN OR SERVICE PERSONNEL



NOTE: This equipment has been tested and found to comply with the limits for a Class A digital service, pursuant to Part 15 of the FCC Rules. These limits are designed to provide reasonable protection against harmful interference when the equipment is operated in a commercial environment. This equipment generates, uses, and can radiate radio frequency energy and, if not installed and used in accordance with the instruction manual, many cause harmful interference to radio communications. Operation of this equipment in a residential area is likely to cause harmful interference in which case the user will be required to correct the interference at his own expense.

CAN ICES-005 (A) / NMB-005 (A)

Read and understand these instructions before installing luminaire (fixture)

This luminaire is intended for installation in accordance with the National Electrical Code and local regulations. To assure full compliance with local codes and regulations, check with your local electrical inspector before installation.

WARNING – To prevent electrical shock, turn off electricity at fuse box before proceeding. Allow fixture to cool before handling.

Retain these instructions for maintenance reference

ModuLyte accepts Light Engines:

- **M4RDL, M6RDL & M8RDL**

Caution (RISK OF FIRE)

Use only with ModuLyte LED light engines and reflector.

WARNING – Make sure that the power supply is disconnected before installation.

Cutout Dimensions

4in

Round: Standard cutout 4.87" (123.698mm) up to 5.75" (146.05 mm)

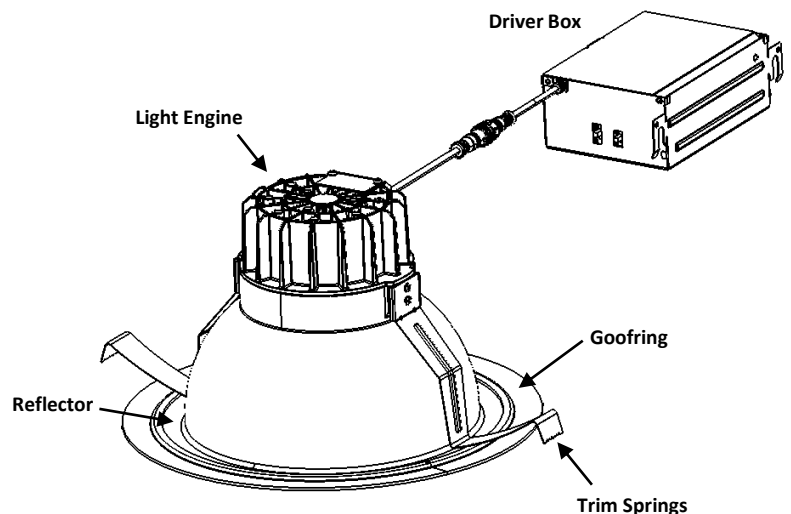
6in

Round: Standard cutout 6.37" (161.798mm) up to 7.25" (184.15 mm)

8in

Round: Standard cutout 8.37" (212.598mm) up to 9.25" (234.95 mm)

Parts



Step 1

Make the ceiling cutout.

Note: Confirm the dimensions needed for your installation in the "Cutout Dimensions" section on page 1 and ensure that there is nothing in the ceiling to obstruct the installation (Figure 1).

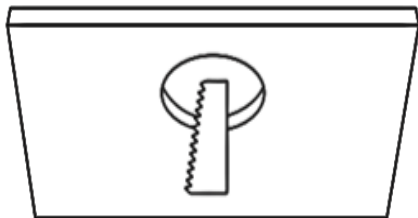


Figure 1

Step 3

Be sure to settle the luminaire and goofring faces correctly (Figure 3).

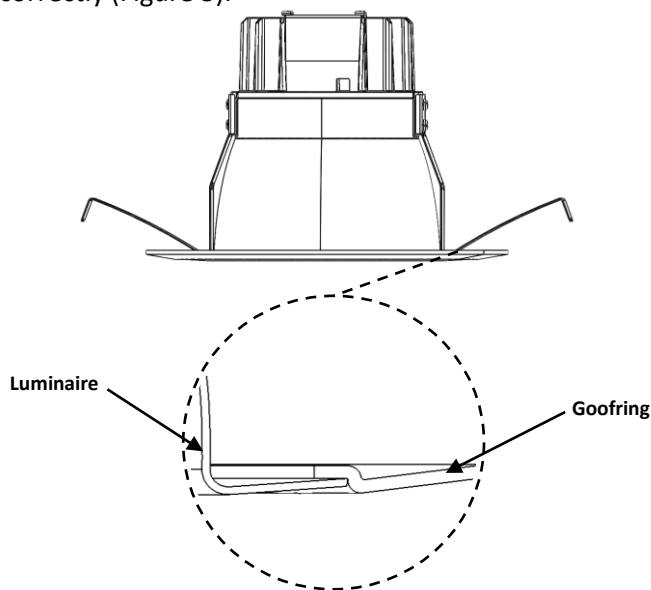


Figure 3

Step 5

Insert the luminaire and goofring to the ceiling. Bend the springs of the luminaire and insert it on the ceiling hole (Figure 5).

WARNING – Watch out for falling parts and make sure the springs open back to position once the luminaire is inserted to prevent any risk of injury.

Step 2

Take the goofring, with the inner diameter side facing down, and pass it over the luminaire (Figure 2).

Note: Bend the trims before the goofring is passing through.

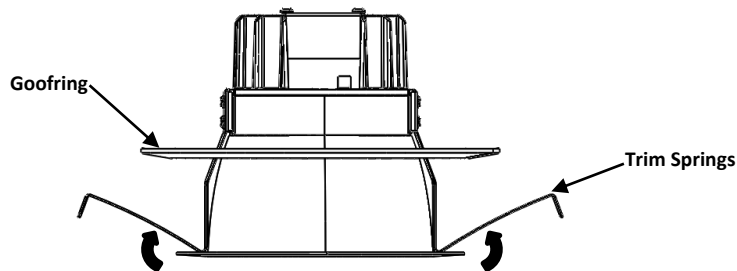


Figure 2

Step 4

Pass the driver box through the ceiling hole and retain the cord to attach to luminaire (Figure 4).

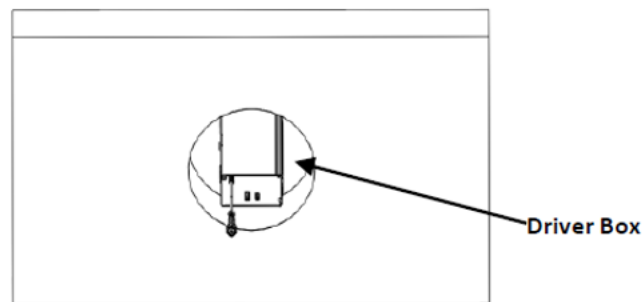


Figure 4

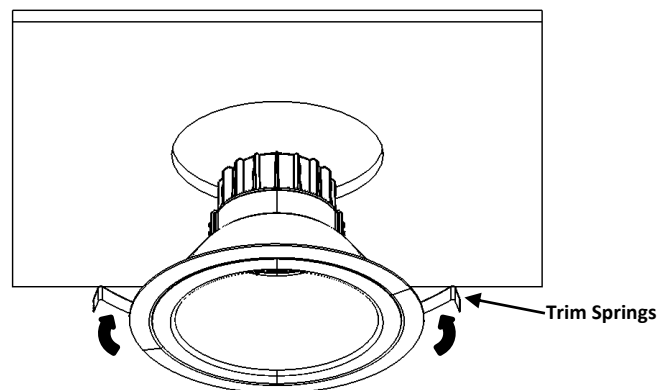


Figure 5





ATTENTION : L'INSTALLATION ET L'ENTRETIEN DE CE PRODUIT DOIVENT ÊTRE EFFECTUÉS PAR UN ÉLECTRICIEN QUALIFIÉ OU UN PERSONNEL D'ENTRETIEN.



REMARQUE : Cet équipement a été testé et jugé conforme aux limites s'appliquant aux appareils numériques de catégorie A, en vertu de la partie 15 des règlements de la FCC. Ces limites ont été définies pour fournir une protection raisonnable contre les interférences nuisibles quand l'équipement est utilisé dans un environnement commercial. Cet équipement génère, utilise et peut émettre de l'énergie radiofréquence et, s'il n'est pas installé ni utilisé correctement, peut causer des interférences gênantes pour les communications radio. L'utilisation de cet équipement dans une zone résidentielle peut causer des interférences nuisibles auquel cas l'utilisateur devra essayer de corriger ces interférences à ses frais.

CAN ICES-005 (A) / NMB-005 (A)

Lisez et comprenez ces instructions avant d'installer le luminaire (luminaire)

Ce luminaire est destiné à être installé conformément au Code national de l'électricité et aux réglementations locales. Pour garantir la conformité totale aux codes et réglementations locaux, vérifiez auprès de votre inspecteur électrique local avant l'installation. **AVERTISSEMENT – Pour éviter les chocs électriques, coupez l'électricité au niveau de la boîte à fusibles avant de continuer. Laissez le luminaire refroidir avant de le manipuler.**

Conservez ces instructions pour référence de maintenance

ModuLyte accepte les moteurs légers:

- **M4RDL, M6RDL & M8RDL**

Attention (RISQUE D'INCENDIE): À utiliser uniquement avec les moteurs d'éclairage et réflecteurs LED ModuLyte.

AVERTISSEMENT – Assurez-vous que l'alimentation électrique est débranchée avant l'installation.

Dimensions de découpe

4in

Rond: Découpe standard 4.87" (123.698mm) jusqu'à 5.75" (146.05 mm)

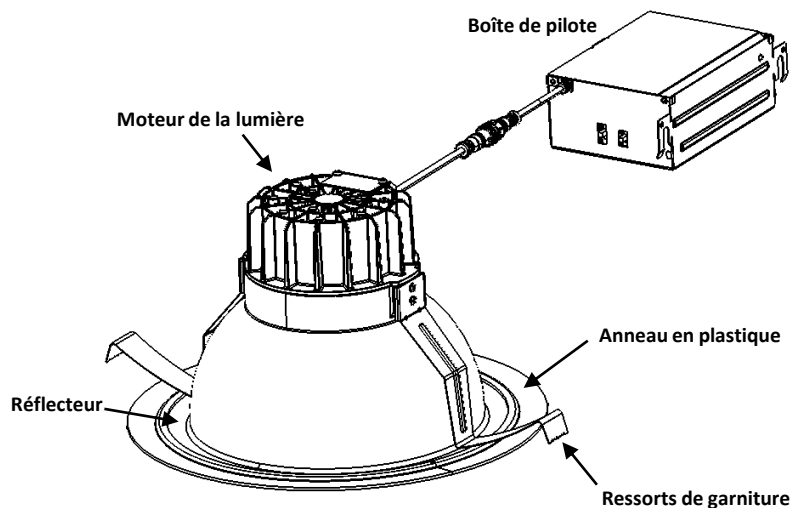
6in

Rond: découpe standard 6.37" (161.798mm) jusqu'à 7.25" (184.15 mm)

8in

Rond: découpe standard 8.37" (212.598mm) jusqu'à 9.25" (234.95 mm)

Les pièces



Étape 1

Réalisez la découpe du plafond.

Remarque: Confirmez les dimensions nécessaires à votre installation dans la section « Dimensions de découpe » à la page 1 et assurez-vous qu'il n'y a rien dans le plafond qui puisse obstruer l'installation (Figure 1).

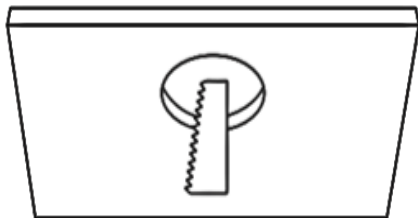


Figure 1

Étape 3

Assurez de régler correctement les faces du luminaire et de l'anneau de plastique (Figure 3).

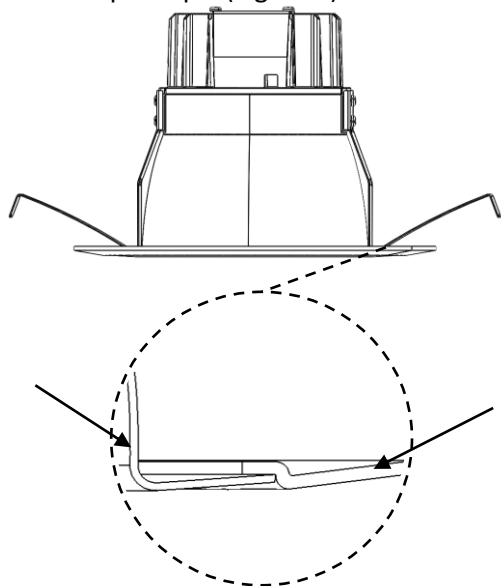


Figure 3

Étape 5

Insérez le luminaire et l'anneau de plastique au plafond. Pliez les ressorts du luminaire et insérez-le dans le trou du plafond (Figure 5).

AVERTISSEMENT – Faites attention aux chutes de pièces et assurez-vous que les ressorts se remettent en position une fois le luminaire inséré pour éviter tout risque de blessure.

Étape 2

Prenez l'anneau en plastique, avec le côté du diamètre intérieur vers le bas, et passez-le sur le luminaire (Figure 2). *Remarque : Pliez les ressorts de garnitures avant le passage de l'anneau de gaffe.*

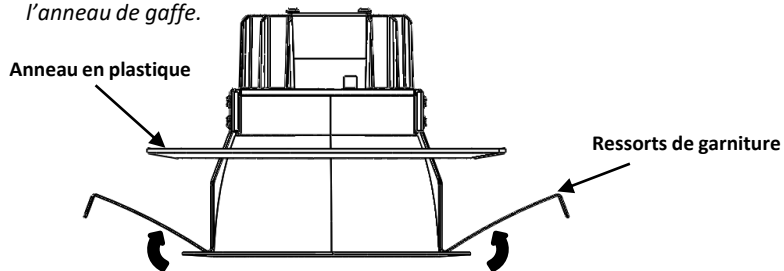


Figure 2

Étape 4

Faites passer le boîtier de pilote dans le trou du plafond et conservez le cordon pour le fixer au luminaire (Figure 4).

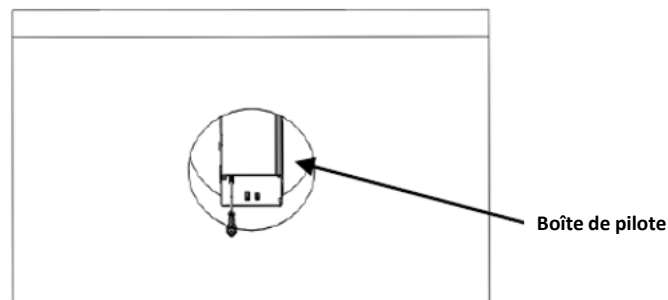


Figure 4

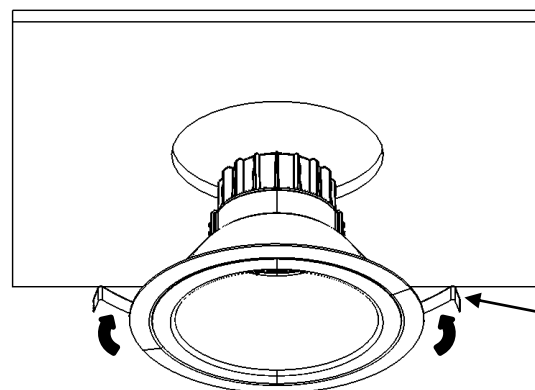


Figure 5

