

### Survol du système

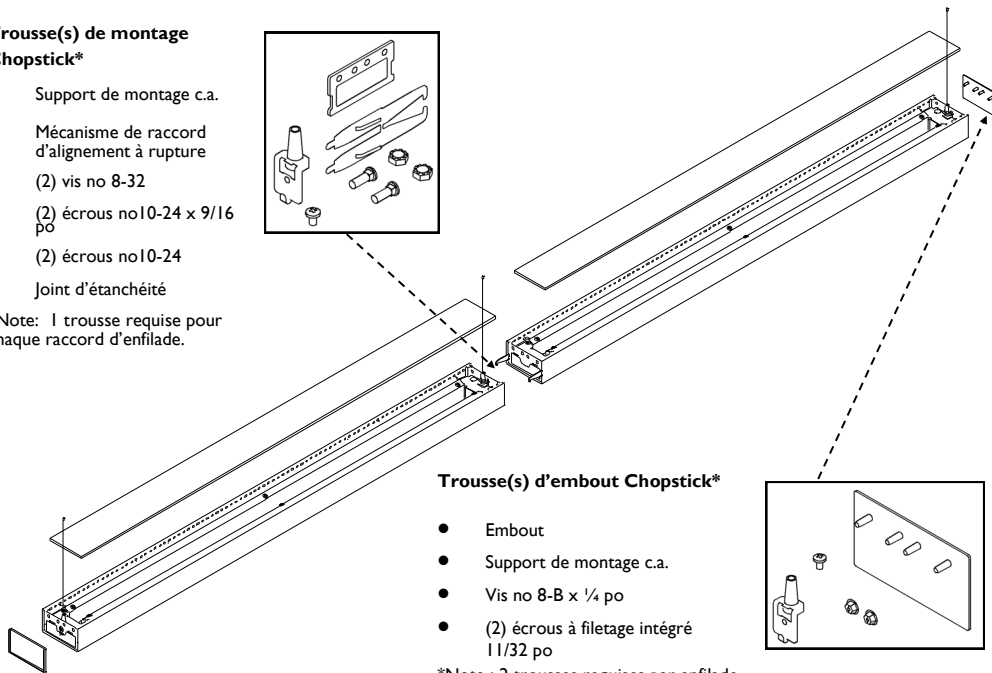
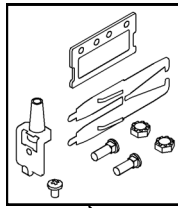
Ces directives présentent la manière d'installer les suspensions DEL Chopstick. Les modules Chopstick de 4 pi, 6 pi et 8 pi s'installent individuellement ou peuvent être raccordés ensemble pour créer une enfilade continue. Le diagramme ci-dessous illustre les composants requis pour installer une enfilade de suspensions DEL Chopstick.

**IMPORTANT:** Lisez toutes les instructions, y compris le câblage des appareils ET les détails mécaniques, avant de commencer l'installation.

#### Trousse(s) de montage Chopstick\*

- Support de montage c.a.
- Mécanisme de raccord d'alignement à rupture
- (2) vis no 8-32
- (2) écrous no10-24 x 9/16 po
- (2) écrous no10-24
- Joint d'étanchéité

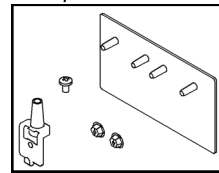
\*Note: 1 trousse requise pour chaque raccord d'enfilade.



#### Trousse(s) d'embout Chopstick\*

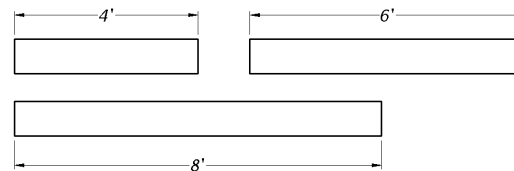
- Embout
- Support de montage c.a.
- Vis no 8-B x 1/4 po
- (2) écrous à filetage intégré 1 1/32 po

\*Note : 2 trousse(s) requises par enfilade



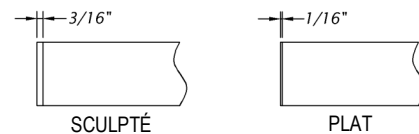
### Longueurs de modules

Les systèmes suspendus DEL Chopstick sont disponibles en longueurs de 4 pi, 6 pi et 8 pi. Les longueurs totales sont illustrées ci-contre. Les longueurs de modules n'incluent pas les embouts.



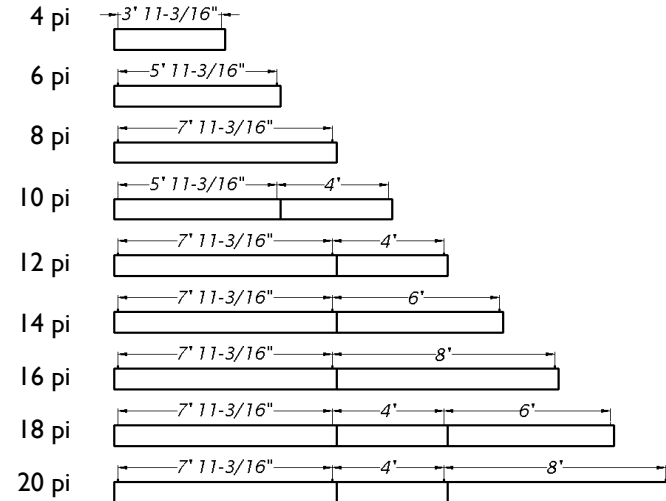
### Embouts

Ajouter deux embouts à la longueur de chaque enfilade.



### Espacement de montage

Pour installations sur un plafond suspendu à profilés en T, installer directement sur le profilé en T. Pour les plafonds non-accessibles et les profilés en T décalés, le tableau ci-dessous indique l'espacement de montage pour les longueurs typiques d'enfilades. Des options de montage sont également disponibles pour une variété d'autres types de plafonds.



### Configurations en enfilade

Le tableau ci-dessous indique comment les modules de 4 pi, 6 pi et 8 pi peuvent être combinés pour créer des enfilades continues de longueurs variées.

Longueur nominale de l'enfilade	4 pi	6 pi	8 pi
4 pi	1x		
6 pi		1x	
8 pi			1x
10 pi	1x	1x	
12 pi	1x		1x
14 pi		1x	1x
16 pi			2x
18 pi	1x	1x	1x
20 pi	1x		2x

\*Les longueurs d'enfilade hors-tout n'incluent pas les embouts. Ajouter deux embouts à la longueur hors-tout de chaque enfilade.

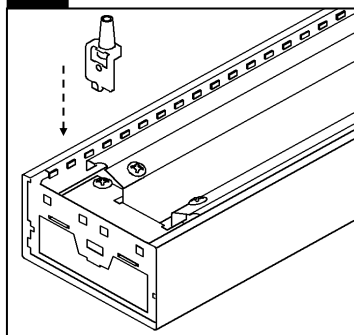
### 1 Préparer les luminaires / installer les composants de montage au plafond

Positionner les boîtes sur le plancher selon les emplacements de montage choisis, retirer les luminaires et le lightguide des boîtes.

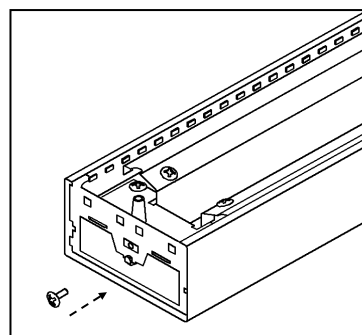
Installer toutes les composantes de montage au plafond et les câbles d'aéronef verticaux en utilisant les directives d'installation séparées pour le montage sur câble d'aéronef (incluses).

**NOTE:** Si l'emplacement est poussiéreux/sale, conserver les luminaires dans leur sac de plastique. Découper de petites ouvertures dans le sac tel que requis pour respecter la séquence de l'installation et ne retirer le sac que lorsque les conditions sont propres.

### 2 Installer les supports de câble d'aéronef à l'extrémité de l'enfilade

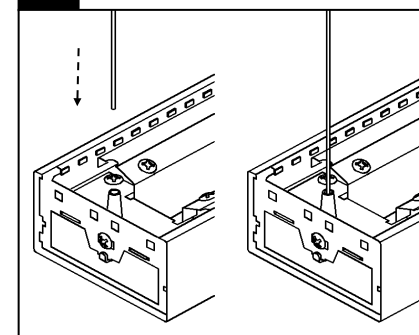


Rabattre les languettes rectangulaires du couvert de filage et insérer le support de montage c.a. dans la partie supérieure. Soulever le support jusqu'à ce que la languette de sécurité s'engage.



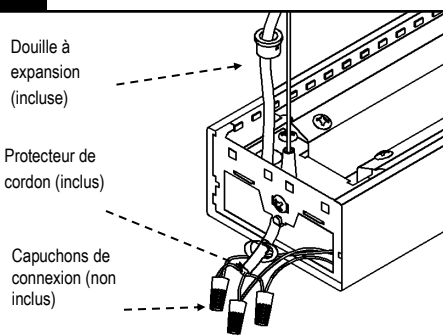
À l'aide des ferrures incluses, rattacher les supports au luminaire.

### 3 Suspendre et niveler le premier luminaire



Soulever le premier luminaire jusqu'au plafond, 2 personnes sont requises. À chaque extrémité du module insérer le câble d'aéronef dans le dispositif de réglage du câble. Le dispositif de réglage s'engagera automatiquement et retiendra le câble. **Ne pas forcer le câble dans le dispositif.** Voir directives A (page 3) pour plus de détails.

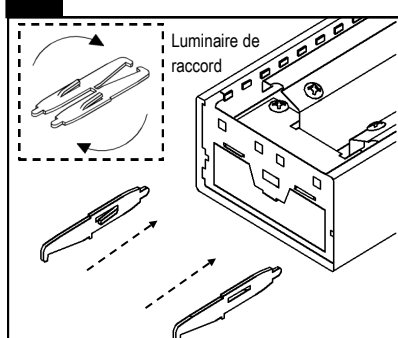
### 4 Finaliser les connexions électriques



**EMPLACEMENTS SANS ALIMENTATION :** Apposer un capuchon sur tous les fils et rentrer les fils dans la cavité.

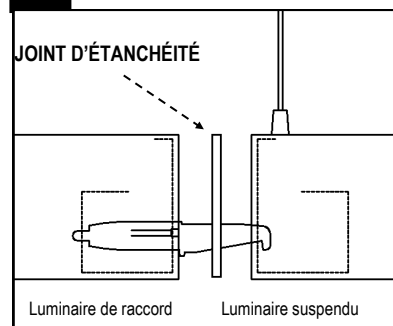
**EMPLACEMENTS D'ALIMENTATION :** Enfoncer les entrées défonçables de 1/2 po requises dans le couvert du filage et insérer la (es) douille (s) à expansion. Insérer le cordon d'alimentation et apposer le protecteur de cordon pour le rattacher. Retirer les connecteurs rapides de câblage (si applicable) aux emplacements d'alimentation et terminer les connexions électriques en utilisant les capuchons de connexions (non inclus). Rentrer les fils dans la cavité de filage.

### 5 Installer les supports de montage et les mécanismes de raccord d'alignement en ligne



Pour chaque luminaire additionnel de l'enfilade, installer le support de montage c.a. tel que décrit dans l'étape 2e le plus loin du luminaire suspendu existant. **À l'extrémité la plus proche du luminaire suspendu existant,** insérer le mécanisme de raccord d'alignement dans la traverse (les mécanismes de raccord se verrouilleront en place).

### 6 Suspendre et raccorder les luminaires additionnels pour créer une enfilade

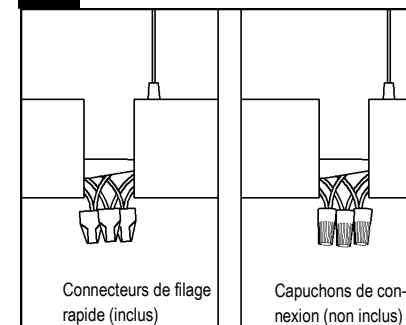


Soulever le premier luminaire jusqu'au plafond, 2 personnes sont requises.

Au raccord, insérer les mécanismes de raccord d'alignement dans le **JOINT D'ÉTANCHÉITÉ** noir et dans le luminaire suspendu. À l'autre extrémité du luminaire de raccord, insérer le câble d'aéronef dans le mécanisme de raccord.

**IMPORTANT :** N'effectuer pas le raccord des luminaires sur le plancher. Le processus adéquat est de suspendre un luminaire à la fois et de raccorder les luminaires au plafond.

### 7 Finaliser les connexions électriques au raccord

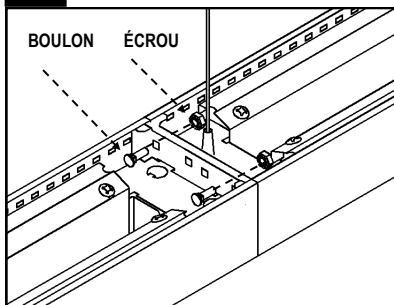


Connexions électriques en enfilade complètes.

**EMPLACEMENT SANS ALIMENTATION :** Utiliser les connecteurs de filage rapide inclus. Rentrer les fils dans la cavité.

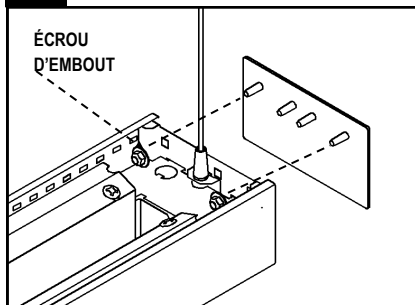
**EMPLACEMENT AVEC ALIMENTATION:** Retirer les connecteurs de filage rapide et finaliser les connexions électriques complètes en utilisant les capuchons de connexion (inclus). Rentrer les fils dans la cavité.

**8** Rattacher le (s) raccord (s)



**GLISSER LES MODULES ENSEMBLE** : à l'aide des boulons et écrous rattacher le raccord par le dessus.

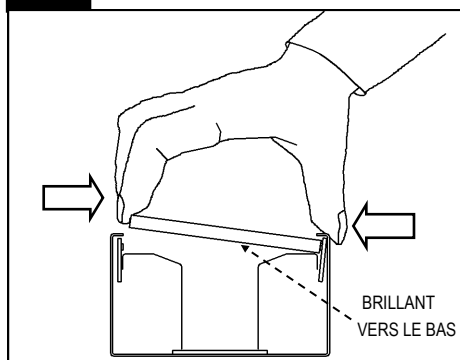
**9** Installer les embouts



À l'aide des ferrures incluses, rattacher l'embout au premier et au dernier module de chaque enfilade. **REQUIERT UN TOURNEVIS À DOUILLE DE 1/162 PO OU UNE CLÉ.**

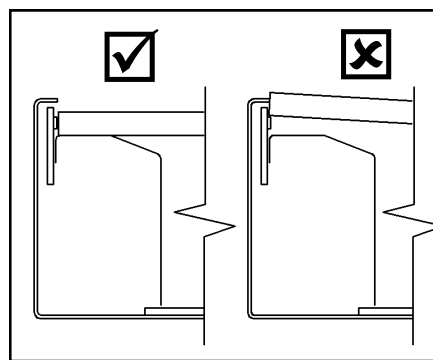
**IMPORTANT** : Ne pas trop serrer les ferrures d'embouts. Resserrer à la main. Lorsque l'écrou affleure

**10** Installer le lightguide



**PEEL OFF FILM DE PROTECTION DES DEUX CÔTÉS DE GUIDE DE LUMIÈRE PANEL.**  
**IMPORTANT** : INSTALLER LE PANNEAU LIGHTGUIDE AVEC LE CÔTÉ BRILLANT VERS LE BAS

Positionner un côté du panneau lightguide sur les DEL tel qu'illustré. À l'aide des deux mains, **comprimer ensemble** le boîtier et le panneau lightguide à l'aide du pouce et des doigts. Continuer de comprimer et faire pivoter le lightguide en place. Vous assurer que le lightguide est installé correctement.



**A** Réglage du câble d'aéronef

**IMPORTANT** : Ne pas forcer le câble dans le mécanisme de raccord. Pour insérer le câble dans le mécanisme, suivre les étapes ci-dessous.

**1. COUPER**

Si requis, couper les extrémités du câble soigneusement avant de l'insérer dans le mécanisme. Coupe-câble recommandé : coupe-câble Porter K.K. no cat. 0690TN ou cisaille tout-usage Klein no cat. 1104.

**2. INSÉRER**

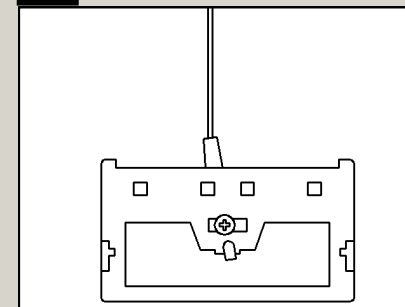
Insérer soigneusement le câble dans l'extrémité conique du câble. Si le câble ne pénètre pas facilement ou se coince, utiliser l'outil de dégagement pour le retirer. Recouper l'extrémité du câble et répéter le processus. **NE PAS PLIER LE CÂBLE SOUS LE MÉCANISME DE RACCORD.**

**3. TESTER**

Une fois le câble inséré, appliquer une charge de

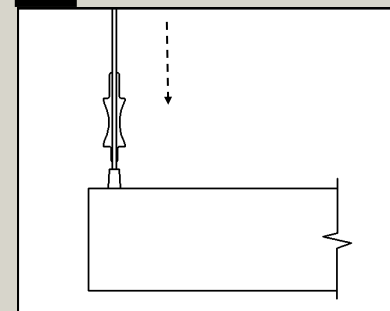
**NOTE** : Vous assurer que le luminaire est au niveau sur toute la longueur. Supporter le luminaire par-dessous et utiliser la pince de câble d'aéronef incluse pour effectuer les réglages en hauteur finaux.

**B** Nivelier horizontalement



**NIVELER HORIZONTALEMENT** : desserrer l'attache en dessous du mécanisme et mettre à niveau tel que requis. Resserrer l'attache une fois le luminaire nivelé.

**C** Nivelier verticalement



**NIVELER VERTICALEMENT** : Supporter le luminaire par-dessous et utiliser la pince de câble incluse pour effectuer les réglages en hauteur finaux.