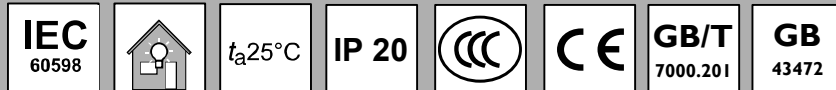


# GreenPerform Troffer SM100C

Mounting instruction/安装说明书/ Hướng dẫn lắp đặt / คู่มือการติดตั้ง  
Инструкция по монтажу / Інструкція з монтажу / Орнату нұсқаулығы / التركيب تعليمات / Petunjuk Instalasi

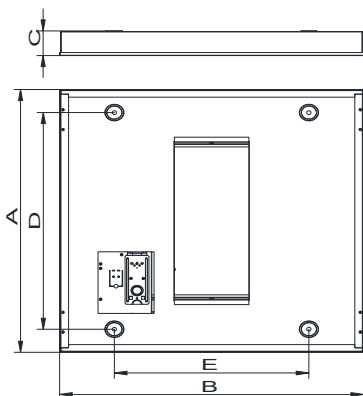
444100007254



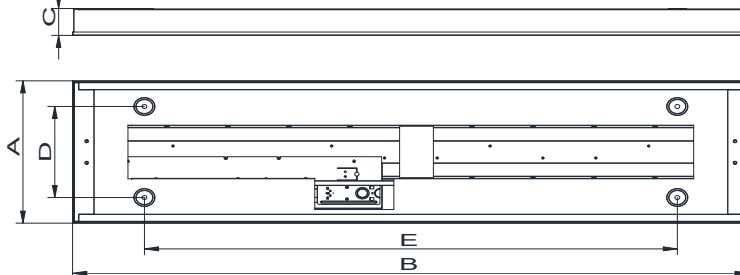
Type 型号描述 Тип Тип Türü رقم النوع Tipe Loại รุ่น	Voltage 电压 Напряжение Напруга Кернеу الجهد Tegangan Điện áp ໂລດ	Frequency 频率 Частота Частота Жиілік التردد Frekuensi Tần số	Power 功率 Мощность Потужність Қуат الطاقة Daya Công suất	Dimension LxWxHxCxD (cm) 灯具尺寸 LxWxHxCxD (cm) Размеры Розміри Өлшемдери الابعاد Dimensi Kích thước ความถี่ กำลังไฟฟ้า ขนาดคอม	
SM100C LED27S W60L60 PSU G3	220-240V~	50/60Hz	18.7W	59.7x59.7x5.6x49.2x38.2	5.3
SM100C LED37S W60L60 PSU G3	220-240V~	50/60Hz	25.8W	59.7x59.7x5.6x49.2x38.2	5.3
SM100C LED37S W60L60 PSD G3	220-240V~	50/60Hz	25.2W	59.7x59.7x5.6x49.2x38.2	5.3
SM100C LED37S W30L120 PSU G3	220-240V~	50/60Hz	25.8W	119.7x29.7x5.6x19x94.3	5.3
SM100C LED37S W30L120 PSD G3	220-240V~	50/60Hz	25.2W	119.7x29.7x5.6x19x94.3	5.3
SM100C LED54S W60L120 PSU G3	220-240V~	50/60Hz	32W	119.7x59.7x5.6x49.2x94.3	8.6
SM100C LED54S W60L120 PSD G3	220-240V~	50/60Hz	32W	119.7x59.7x5.6x49.2x94.3	8.6

Suspension Kit Accessory SM100Z SMS for suspension mounting. Kit to be purchased separately.

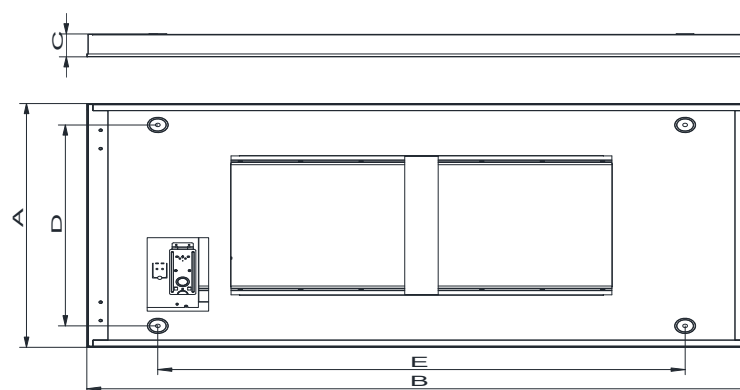
## SM100C W60L60



## SM100C W30L120



## SM100C W60L120



## Inrush current

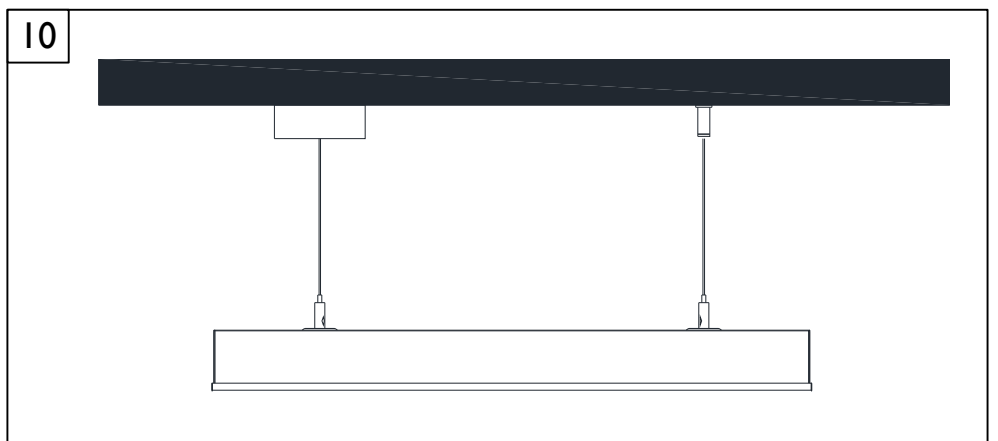
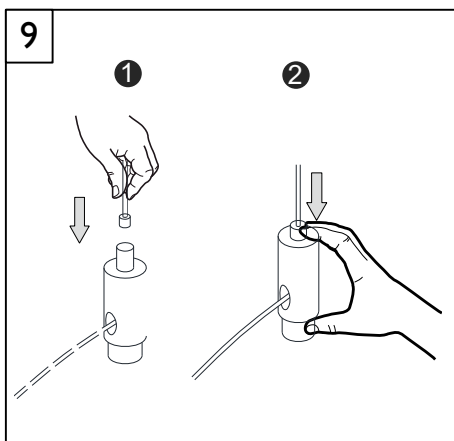
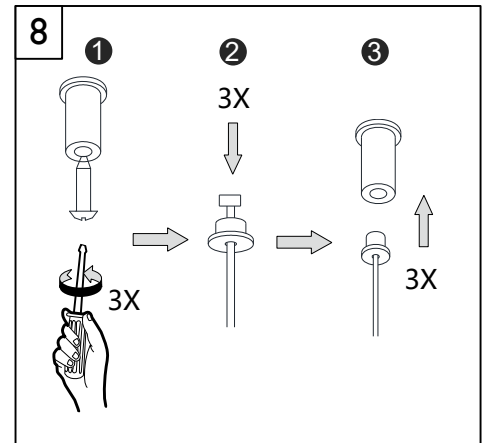
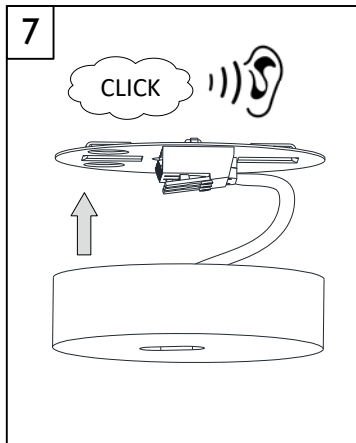
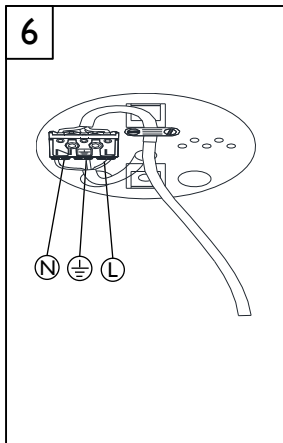
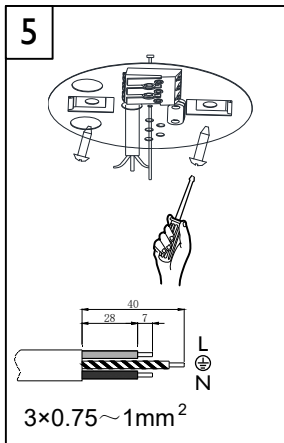
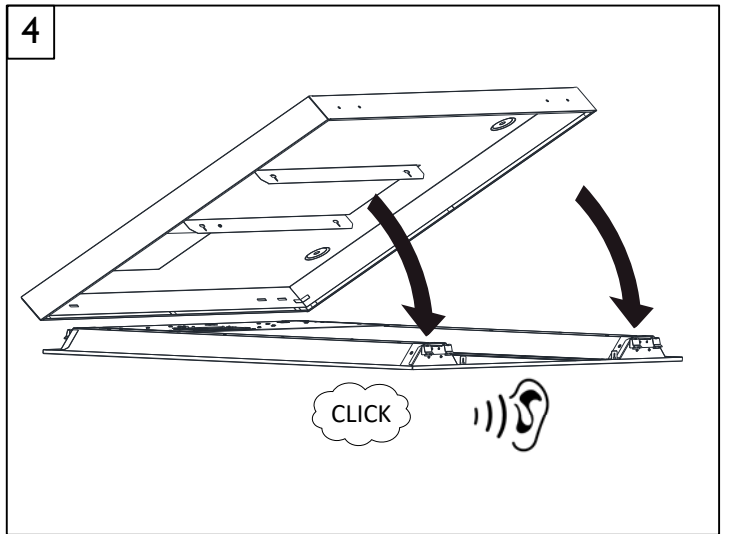
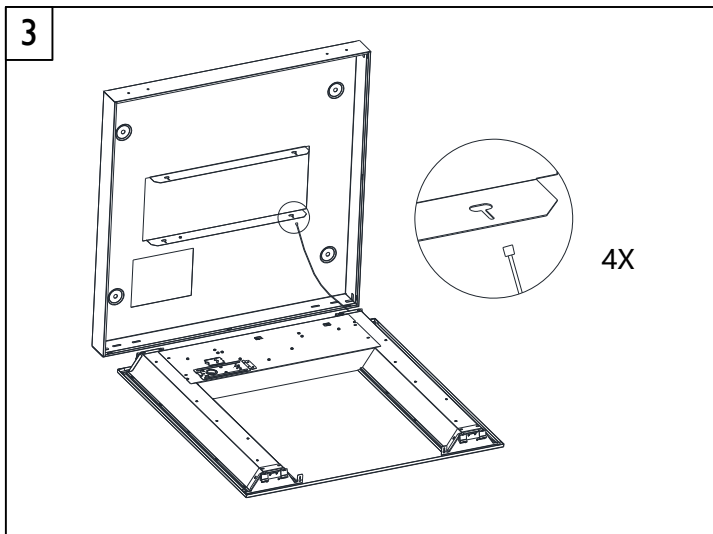
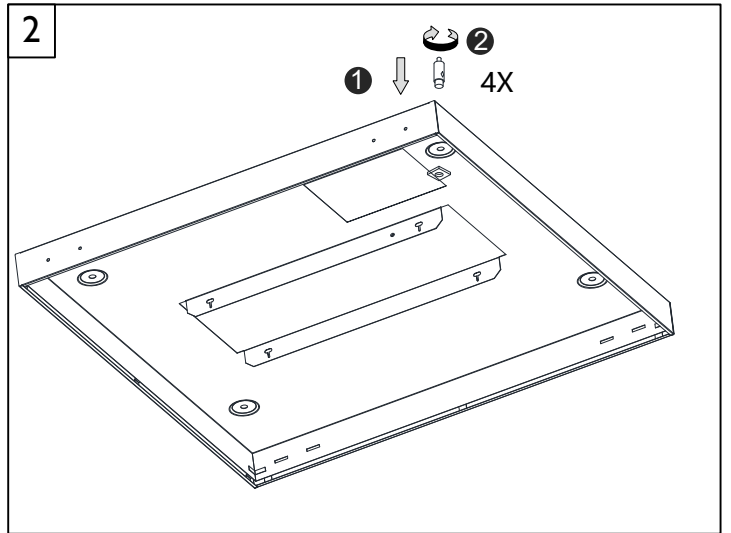
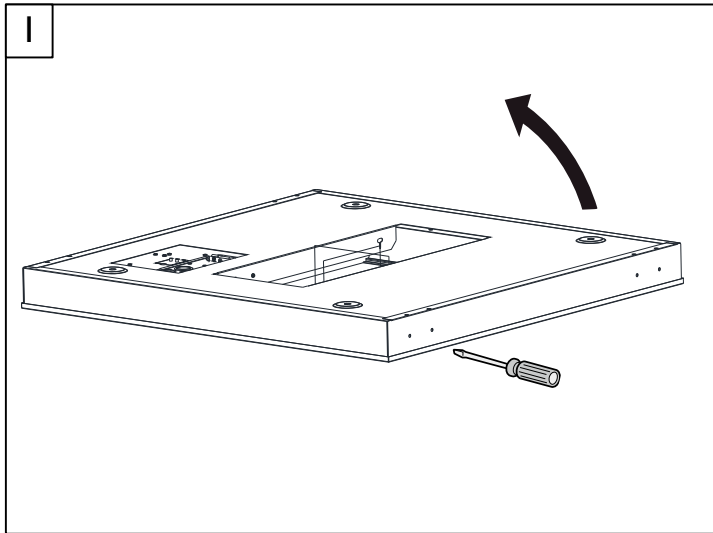
Product Type	In Current (A)(@220V)	rt (Inrush) Current(A) / Ipeak (A)	rt Current Duration (μs) / T(@50% of Ipeak) (μs)	In current or protective conductor current (mA)	ICB Type B 16A (or Type C 16A)Max no. fitting (pcs)
SM100C LED27S W60L60 PSU G3	0.25	24.5	136	0.5	≤24
SM100C LED37S W60L60 PSU G3	0.35	24.5	136	0.5	≤24
SM100C LED37S W60L60 PSD G3	0.35	18.2	200	1	≤24
SM100C LED37S W30L120 PSU G3	0.35	24.5	136	0.5	≤24
SM100C LED37S W30L120 PSD G3	0.35	18.2	136	1	≤24
SM100C LED54S W60L120 PSU G3	0.3	17.8	136	0.5	≤24
SM100C LED54S W60L120 PSD G3	0.3	21	200	1	≤24

Philips Lighting (China) Investment Co., Ltd.  
Building No. 9, Lane 888 Tianlin Road, Minhang District, Shanghai, China  
Postalcode: 200233  
飞利浦照明(中国)投资有限公司  
中国上海市闵行区田林路888弄9号楼  
邮编: 200233

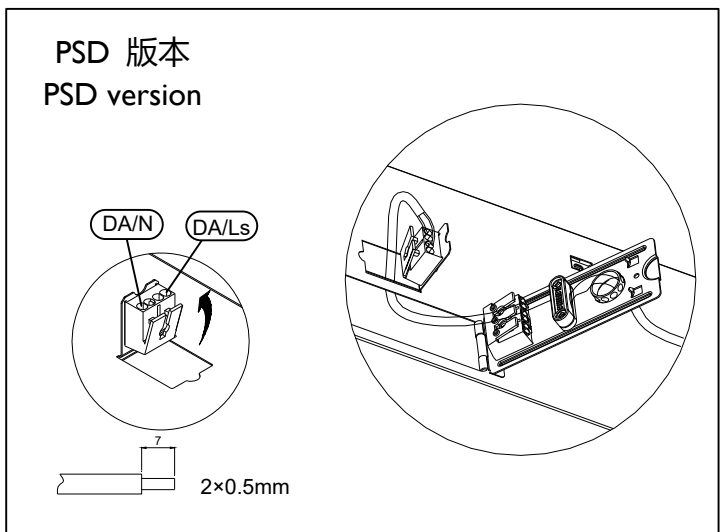
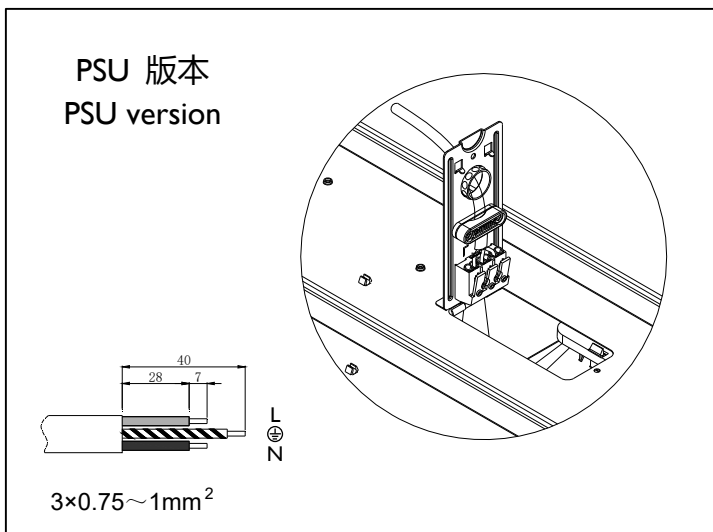
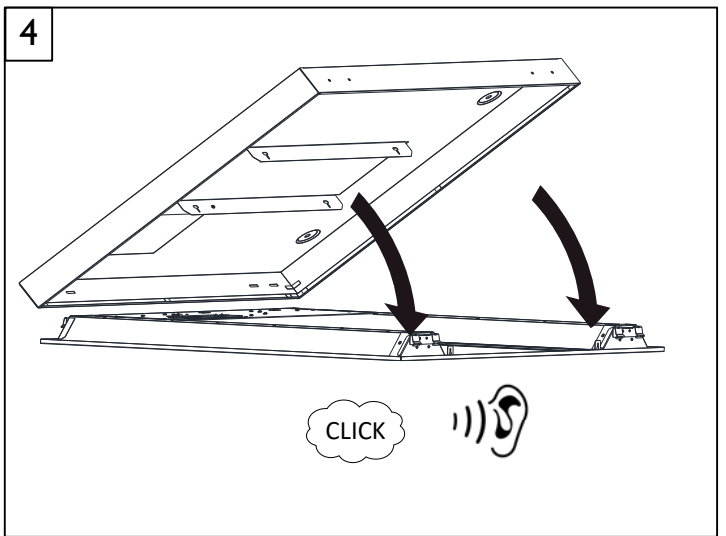
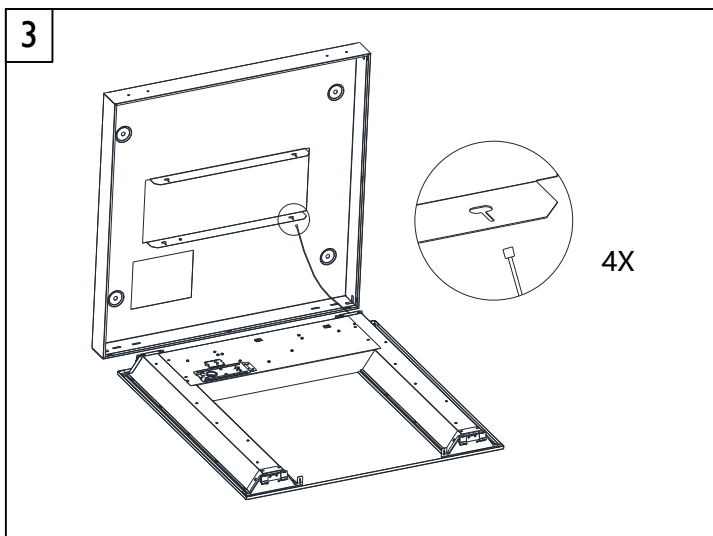
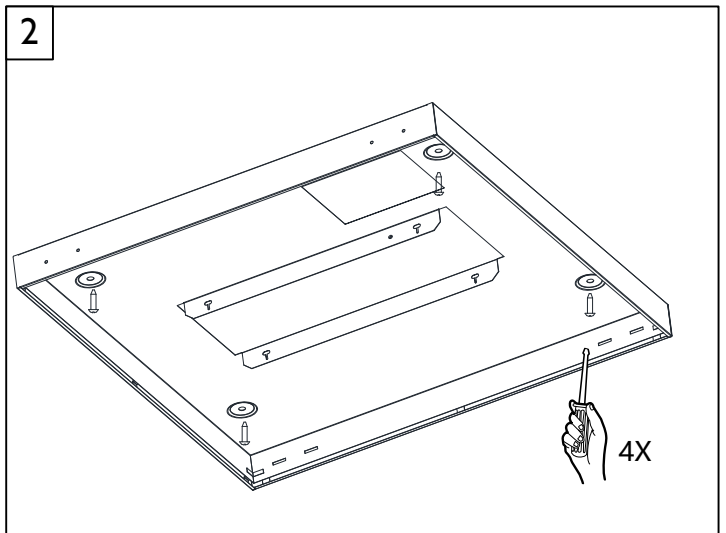
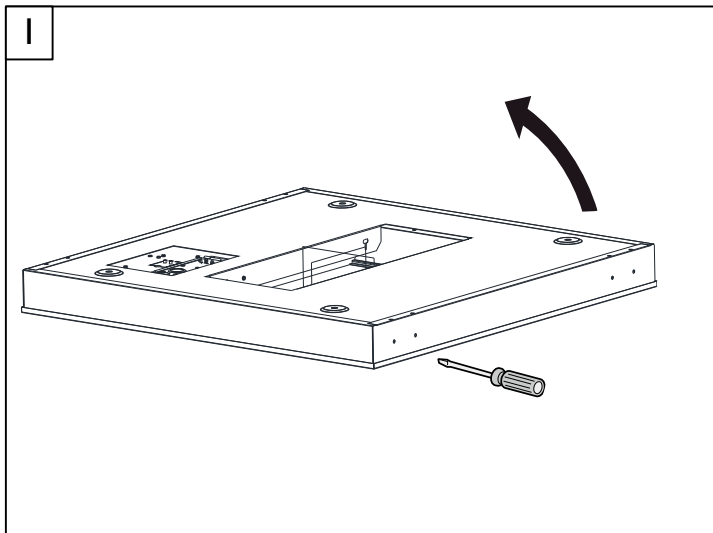
# PHILIPS

Philips and the Philips shield emblem are registered trademarks of Koninklijke Philips N.V.

# Suspension / 悬吊安装



## Surface Mounted /吸顶安装



1. 灯具应由有资格的电工安装，接线要符合IEE 电气标准或国家标准。
2. 接线过程中，切勿通电。
3. 灯具适合于直接安装在普通可燃材料表面。
4. 仅限于室内使用。
5. 灯具避免在腐蚀性环境或者含有有害物质，例如硫化物，卤化物，邻苯二甲酸酯等环境中存储和使用。
6. 灯具光源不可更换；光源坏了，需要替换整灯。
7. 可控灯具产品中，LV电路和控制导体之间是基本绝缘。

1. Indoor use only.
2. Do not switch on before complete installation.
3. The luminaire shall be installed by a qualified electrician and wired in accordance with the latest IEE electrical regulations or the national requirements.
4. The luminaire shall, under no circumstance, be covered with insulation matting or similar material.
5. The light source of this luminaire is not replaceable; when the light source reaches its end of life the whole product shall be replaced.
6. Luminaire must not be used or stored in corrosive environment where hazardous materials such as Sulphur, Chlorine, phthalates, etc, are present.
7. For controllable luminaires, basic insulation has been maintained between LV supply and control conductors.

1. Hanya untuk penggunaan di dalam ruangan.
2. Jangan dinyalakan sebelum instalasi selesai.
3. Lumener harus dipasang oleh teknisi listrik dan dipasang sesuai dengan regulasi IEE terbaru atau persyaratan nasional setempat yang berlaku.
4. Dalam keadaan apapun, lumener tidak boleh dilapisi dengan isolasi termal atau bahan sejenisnya.
5. Источник света не подлежит замене; по окончании его срока службы необходимо заменить светильник в сборе.
6. Lumener tidak boleh digunakan atau disimpan di dalam lingkungan korosif yang mengandung unsur bahan berbahaya seperti Sulfur, Chlorine, phthalates, dll.
7. Untuk rumah lampu yang dapat dikontrol, penyekatan listrik sudah dijaga antara suplai tegangan rendah dengan pengontrol konduktor.



1. Chỉ sử dụng trong nhà.
2. Không được bật trước khi hoàn thành lắp đặt.
3. Đèn phải được lắp đặt bởi thợ điện lành nghề và được nối dây theo qui định IEE mới nhất về điện hay các yêu cầu quốc gia khác.
4. Không phủ vật liệu cách nhiệt hay vật liệu tương tự lên bộ đèn trong bất kỳ hoàn cảnh nào.
5. Жарық көзі ауыстыруға жатпайды; қызмет мерзімі аяқталған кезде оны жинақтағы жамшыраққа ауыстыру қажет.
6. Không sử dụng hay cất giữ bộ đèn trong môi trường có tính ăn mòn, nơi có vật liệu nguy hiểm như lưu huỳnh, clo,...
7. Với các bộ đèn có điều khiển, phải duy trì việc cách điện giữa bộ nguồn điện áp thấp với các đầu dây dẫn của bộ điều khiển.

1. โคมไฟใช้ภายในเท่านั้น.
2. ห้ามเปิดไฟ จนกว่าจะติดตั้งเสร็จ.
3. โคมไฟควรถูกติดตั้งโดยช่างผู้ชำนาญการและ มีการเดินสาย ตามมาตรฐานความปลอดภัย.
4. โคมไฟไม่ควรถูกปิดด้วยฉนวนกันความร้อนเพื่อการระบายความร้อนที่ดี.
5. โคมไฟไม่สามารถเปลี่ยนหลอดได้ เมื่อหมดอายุการใช้งานต้องเปลี่ยนโคมไฟใหม่
6. โคมไฟต้องไม่ถูกติดตั้ง หรือจัดเก็บในสภาพแวดล้อมที่มีสารพิษ หรือสารที่มีเมมคัมกร่อน เช่น กำมะถัน คลอรีน หรือ ฟาธาเลต (สารเคมีผลิตภัณฑ์พลาสติก).
7. โคมไฟที่มีระบบควบคุม ควรมีฉนวนป้องกันระหว่างแหล่งจ่ายไฟ และตัวควบคุม



1. Только для внутреннего применения.
2. Не включать до завершения монтажа.
3. Светильник должен устанавливаться квалифицированным электриком и подключаться в соответствии с последними правилами IEEE (Института инженеров по электротехнике и радиоэлектронике) или национальными требованиями.
4. Ни в коем случае светильник не должен накрываться изоляционными матами или сходными материалами.
5. Sumber cahaya dari rumah lampu ini tidak dapat diganti, jika sumber lampu memasuki masa akhir, keseluruhan rumah lampu harus diganti
6. Нельзя использовать или хранить светильник в помещениях с химической агрессивной средой, в которой присутствуют такие опасные вещества, как сера, хлор, фталаты и др.
7. Для управляемых светильников базовая изоляция присутствует между низковольтным источником питания и управляющими проводниками.

1. Тільки для внутрішнього використання.
2. Не вмикати до завершення монтажу.
3. Світильник повинен встановлювати кваліфікований електрик і підключати відповідно до останніх правил IEEE (Інституту інженерів з електротехніки та радіоелектроніки) або національних вимог.
4. Ні в якому разі світильник не повинен накриватися ізоляційними матами або схожими матеріалами.
5. Nguồn sáng của đèn là không thể thay thế; khi nguồn sáng hết tuổi thọ thì toàn bộ đèn phải được thay thế.
6. Забороняється використання або зберігання світильника в приміщеннях з хімічно агресивним середовищем, у якому присутні такі небезпечні речовини як сірка, хлор, фталати та ін.
7. Басқарылатын шамдар үшін базалық оқшаулау төмен кернеулі электрмен жабдықтау және бақылау өткізгіштері арасында болады.

1. Тек ғимарат ішінде қолдануға арналған.
2. Орнату жұмыстары аяқталғанша шамды қоспаңыз.
3. Шамды білікті электр маманы орнатып, соңғы IEEE (Электртехника және радиоэлектроника жөніндегі инженерлер институты) ережелеріне немесе мемлекеттік талаптарға сай жалғау керек.
4. Шамды оқшаулауыш қабатпен немесе осыған ұқсас материалмен жаппау керек.
5. Джерело світла не підлягає заміні; по закінченні його терміну служби необхідно замінити світильник у зборі.
6. Шамшырақты құрамында күкірт, хлор, фталаттар және басқалар тәрізді қауіпті заттар бар химиялық агрессивті орталы жайларда пайдалануға немесе сақтауға болмайды
7. Для керованих світильників базова ізоляція присутній між низьковольтних джерелом живлення і керуючими провідниками.

للاستخدام الداخلي فقط

لا تشغيل قبل الإنتهاء من التركيب

يجب تركيب الفانوس من قبل فني موهل وفقا لIEE والمتطلبات المحلية.

تحت أي ظرف من الظروف لا يجب تغطية الفانوس بمادة عازلة أو مادة شبيهة

مصدر إضاءة الفانوس غير قابل للتغيير عندما يصل مصدر الإضاءة لنهاية فترة عمره يتم تغيير الفانوس بالكامل

يجب عدم استخدام الكشاف أو تخزينه في بيئة تسبب الأكسدة إثر تواجد مواد خطرة مثل الكبريت أو الكور أو الفثالات وغيرها.

للإنارة القابلة للتحكم. تم الحفاظ على العزل بين مغذي V وموصلات التحكم

This marking indicates that this product should not be disposed with other household wastes throughout the EU. To prevent possible harm to the environment or human health from uncontrolled waste disposal, recycle it responsibly to promote the sustainable reuse of material resources. To return your used device, please use the return and collection systems or contact the retailer where the product was purchased. They can take this product for environmental safe recycling.

Tanda tersebut menunjukkan bahwa produk ini tidak dapat didaur ulang dengan sampah rumah tangga lainnya di seluruh EU. Untuk mencegah kemungkinan bahaya terhadap lingkungan atau kesehatan manusia akibat pembuangan sampah yang tidak terkontrol, daur ulang itu bertanggung jawab untuk mengarahkan penggunaan kembali sumber material secara berkelanjutan. Untuk mengembalikan perangkat yang sudah pernah digunakan, mohon gunakan sistem pengumpulan dan pengembalian atau hubungi pengecer dimana produk tersebut dibeli. Mereka dapat mengambil produk ini untuk daur ulang yang aman bagi lingkungan.

Дấu hiệu này thể hiện sản phẩm này không nên được xử lý chung với các chất thải gia đình khác trong khu vực liên minh Châu Âu. Để ngăn ngừa tác hại có thể có cho môi trường hoặc sức khỏe con người từ chất thải không kiểm soát được, hãy tái chế một cách có trách nhiệm để thúc đẩy việc tái sử dụng bền vững các nguồn tài nguyên.เครื่องหมายสัญลักษณ์นี้ระบุว่าสินค้าชนิดนี้ไม่สามารถทิ้งได้เหมือนขยะทั่วไปได้ เพื่อที่จะป้องกันการเกิดอันตรายต่อสภาพแวดล้อมและสุขภาพของมนุษย์จากปัจจัยที่ไม่สามารถควบคุมได้จากขยะมีพิษ การนำมาใช้ซ้ำเคลือบอย่างมีความรับผิดชอบเพื่อที่จะช่วยส่งเสริมการนำมาใช้ใหม่ ในการคืนสินค้าที่ใช้แล้ว ให้ส่งกลับ หรือ ติดต่อร้านค้าที่ลูกค้าซื้อมา ร้านค้าจะนำไปกำจัด หรือ นำไปรีไซเคิลอย่างถูกต้อง



Данная маркировка указывает на то, что в странах ЕС настоящее изделие нельзя утилизировать вместе с другими бытовыми отходами. Во избежание причинения вреда окружающей среде или здоровью людей данный прибор подлежит сдаче на переработку. Чтобы отправить светильник на переработку, используйте системы сбора перерабатываемых материалов или обратитесь вна предприятие розничной торговли, через которое был приобретен данный осветительный прибор. Розничный магазин может принять данный товар для последующей его отправки на безопасную для окружающей среды переработку.

Дане маркування вказує на те, що в країнах ЄС даний продукт заборонено викидати разом з іншими побутовими відходами. Щоб уникнути заповідання шкоди довкіллю або здоров'ю людей, даний прилад підлягає здачі на переробку. Щоб відправити світильник на переробку, використовуйте системи збору для переробки матеріалів або зверніться до підприємства роздрібної торгівлі, через яке був придбаний даний освітлювальний прилад. Роздрібний магазин може прийняти даний товар для подальшої його відправки на безпечно для навколишнього середовища переробку.

Нақты танбалға ЕО елдерінде бұл бұйымды қалған тұрмыстық қалдықтармен бірге жоюға болмайтындығын білдіреді. Қоршаған ортаға немесе адамдардың денсаулығына зиян келтірмеу үшін, нақты құралды қайта өңдеуге тапсыру қажет. Шамшырақты қайта өңдеуге жіберу үшін, қайта өңделетін материалдарды жинау жүйелерін пайдаланыңыз немесе осы жарықтандыру құралын сатып алған бөлшек сауда кәсіпорнына жүгініңіз. Бөлшек сауда дүкені қоршаған орта үшін қауіпсіз қайта өңдеуге жөнелту үшін бұл тауарды қабылдауы мүмкін.

هذه العلامة تشير إلى أن هذا المنتج لا ينبغي التخلص منه مع النفايات المنزلية الأخرى في جميع أنحاء الاتحاد الأوروبي. لمنع أي ضرر ممكن للبيئة أو بصحة الإنسان من التخلص غير المنضبط من النفايات، إعادة تدويره بشكل مسؤول لتشجيع إعادة استخدام موارد الخامات. لإعادة جهازك المستخدم، يرجى استخدام نظم إعادة التجميع أو الاتصال بمتاجر التجزئة حيث تم شراء المنتج. خذ هذا المنتج لإعادة التدوير البيئي الأمثل