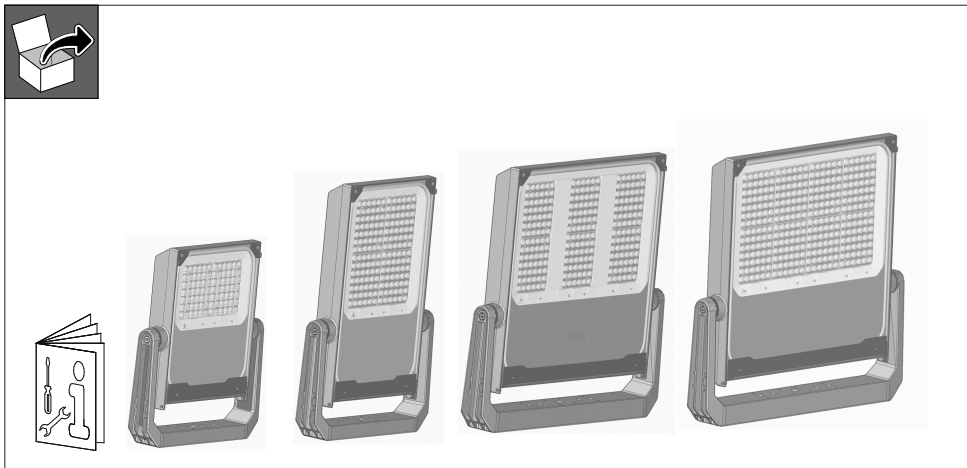


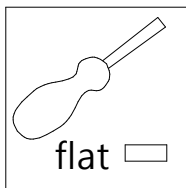
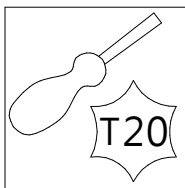
Signify

Clearflood Gen 2

BVP655/626/657/658

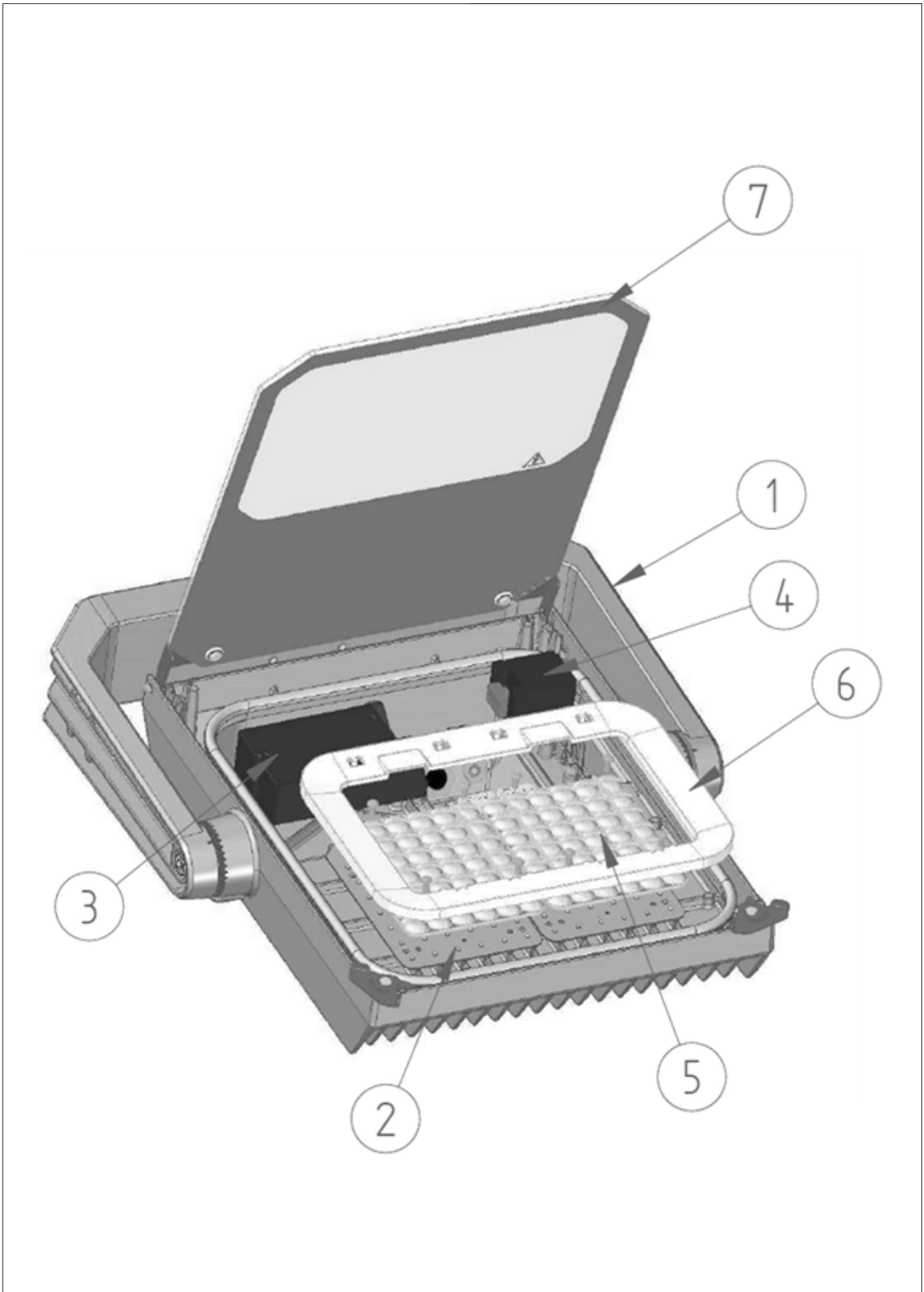


List of Tools



511 - 443000099635

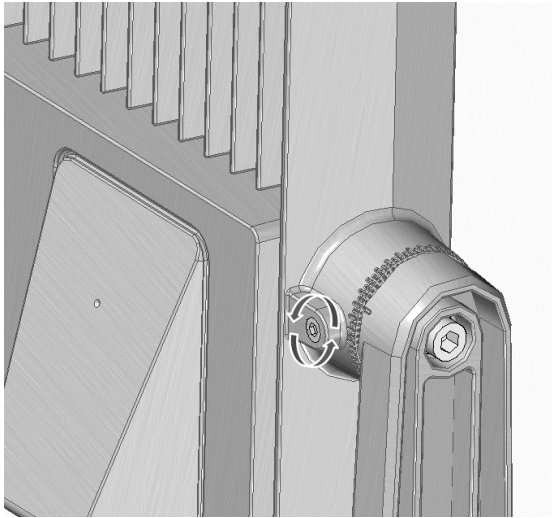
2026-05-08
© Signify Holding
All rights reserved



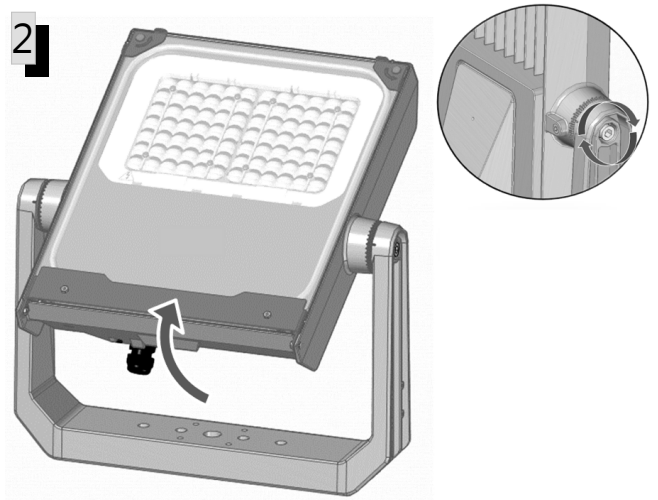


TOOL LESS OPENING

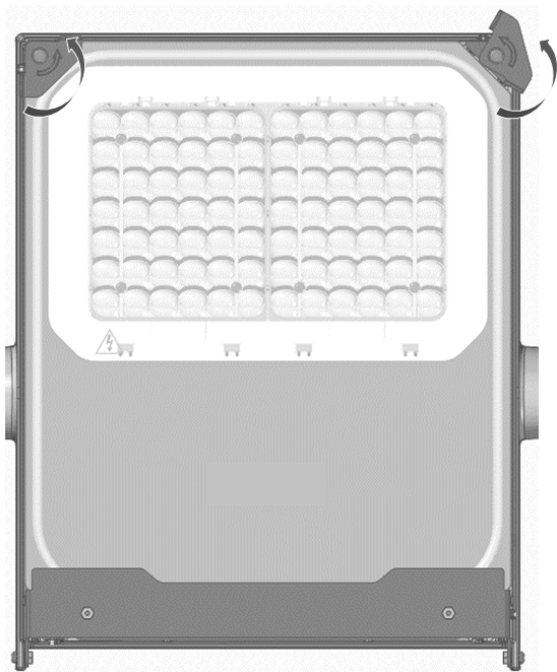
1



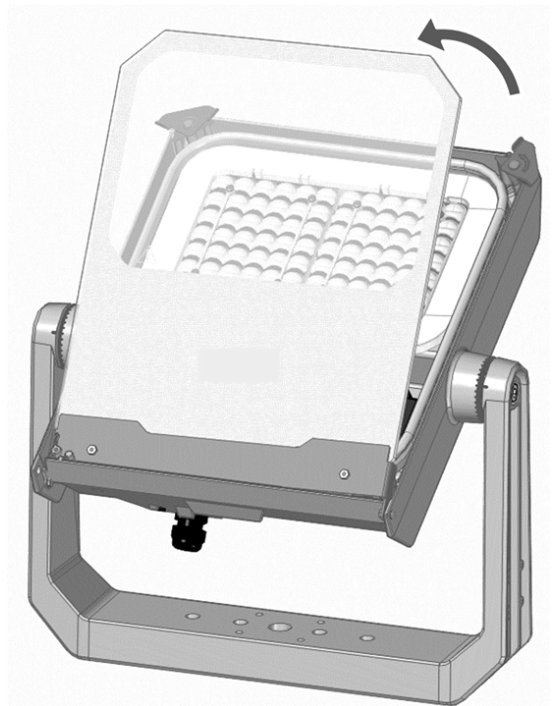
2



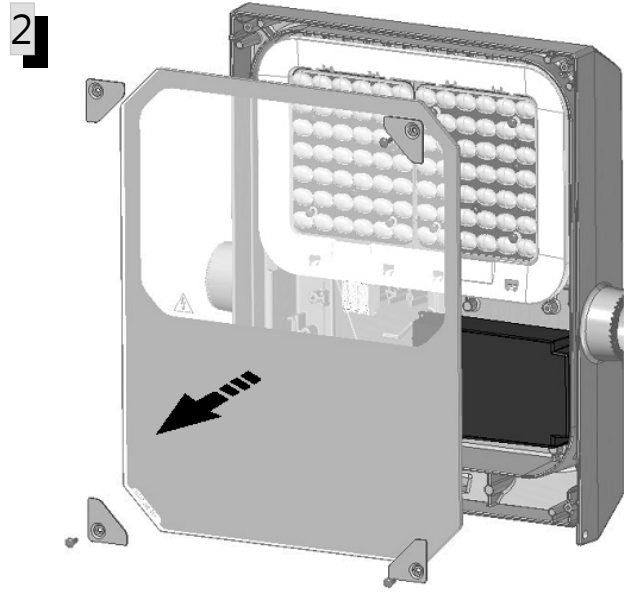
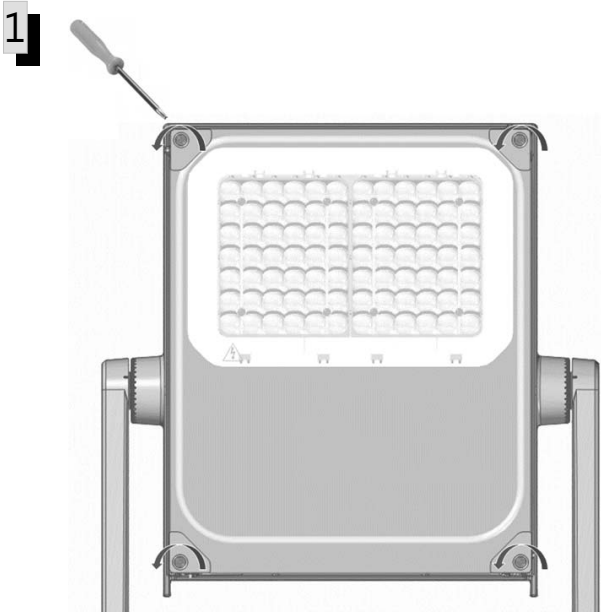
3



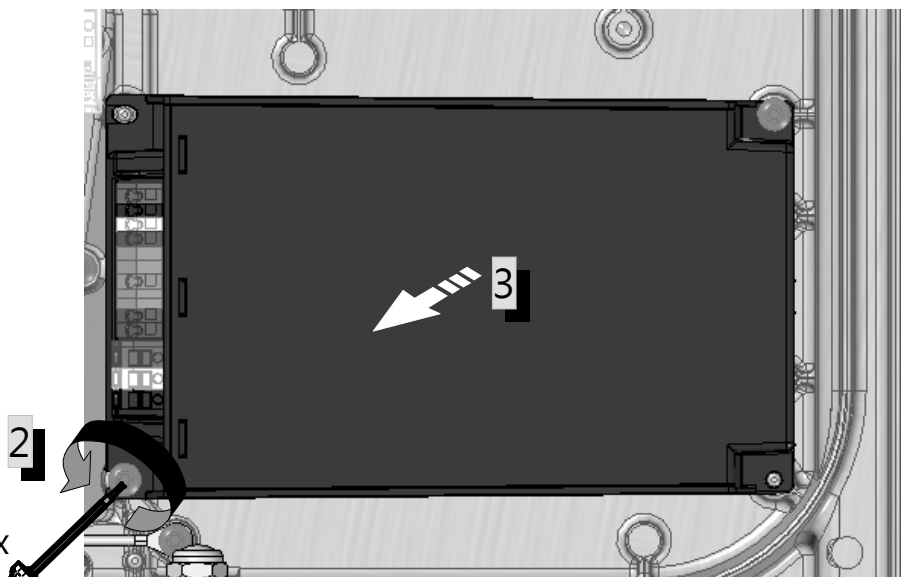
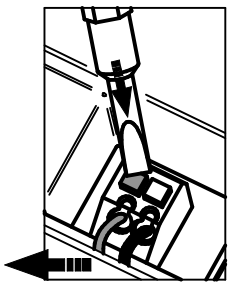
4



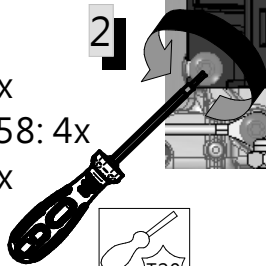
SCREWDRIVER OPENING



DRIVER DISASSEMBLY

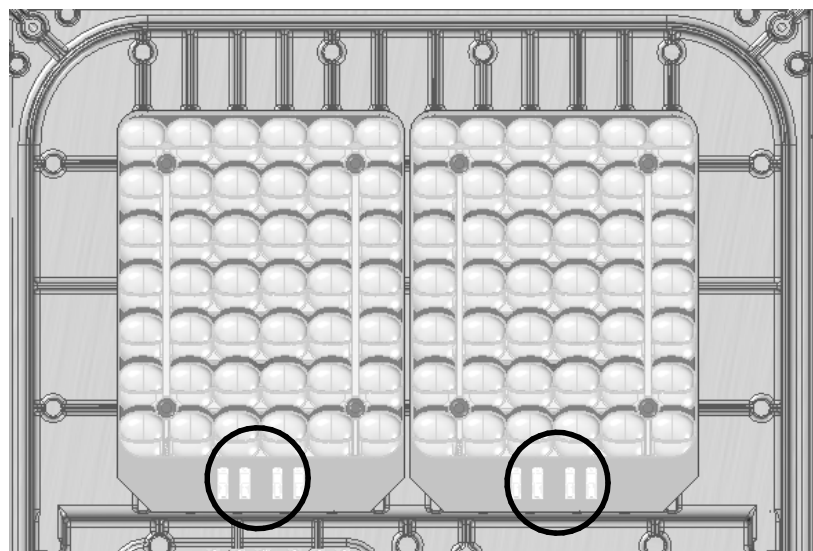
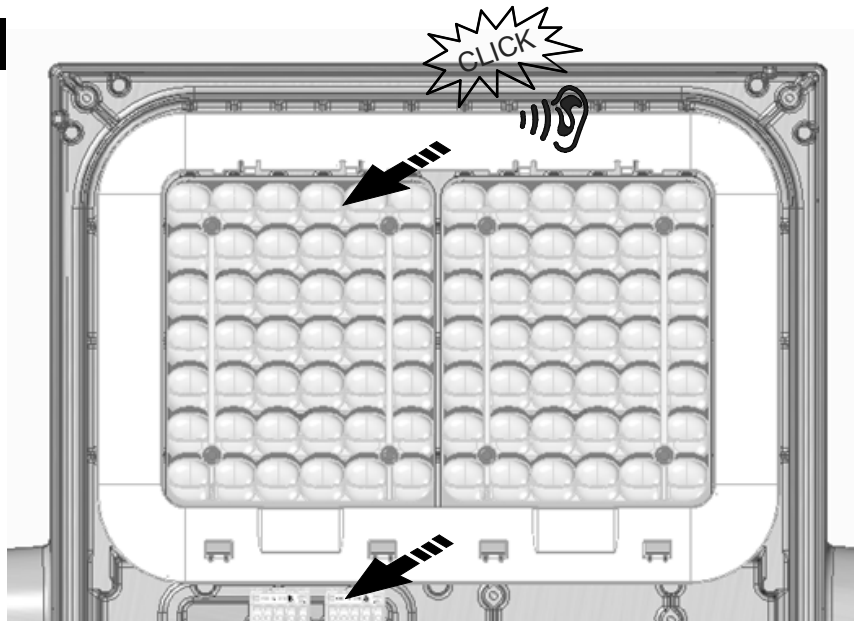


- BVP655: 2x
- BVP656/658: 4x
- BVP657: 6x

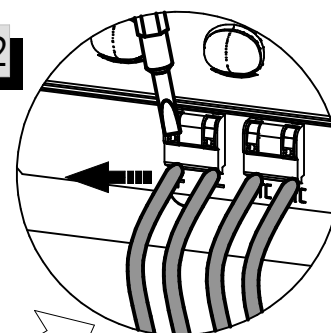


PCBA DISASSEMBLY

1

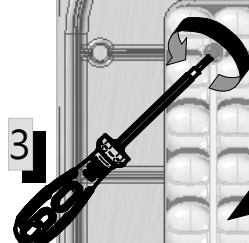


2



- BVP655: 8x
- BVP656: 16x
- BVP657: 24x
- BVP658: 32x

3



4



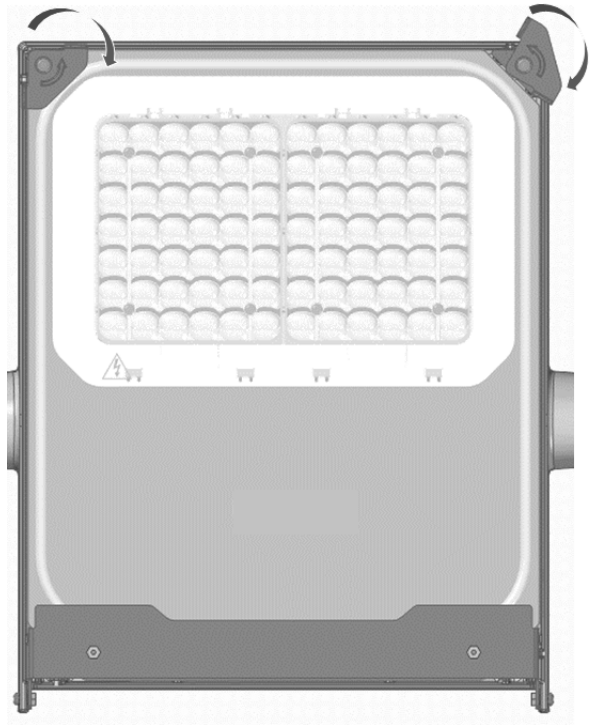


TOOL LESS OPENING

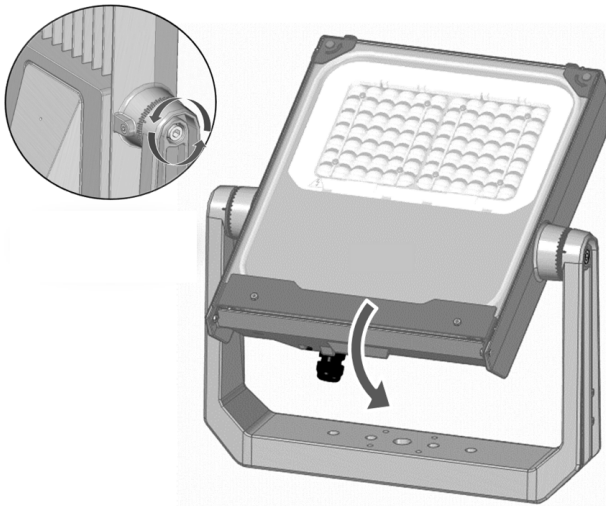
1



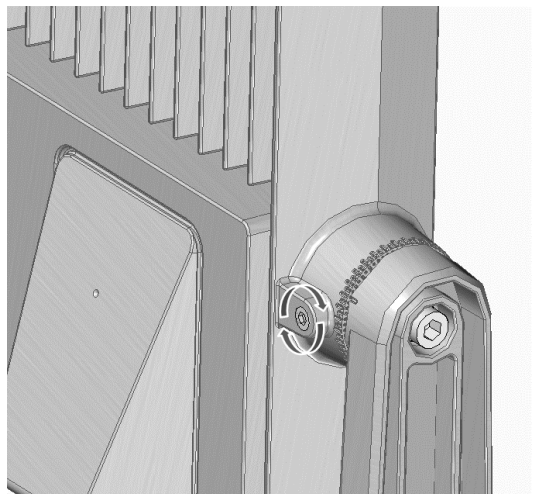
2



3

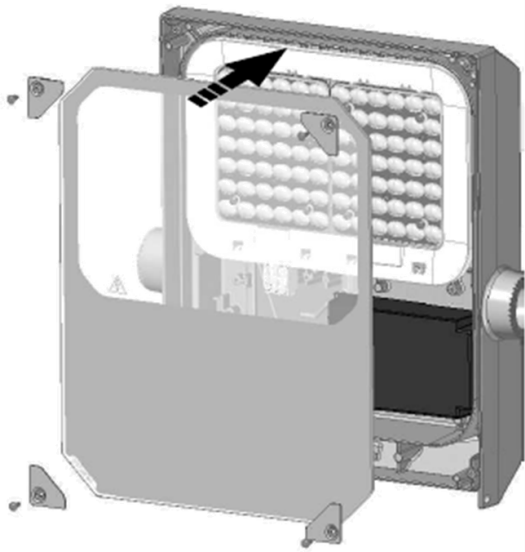


4

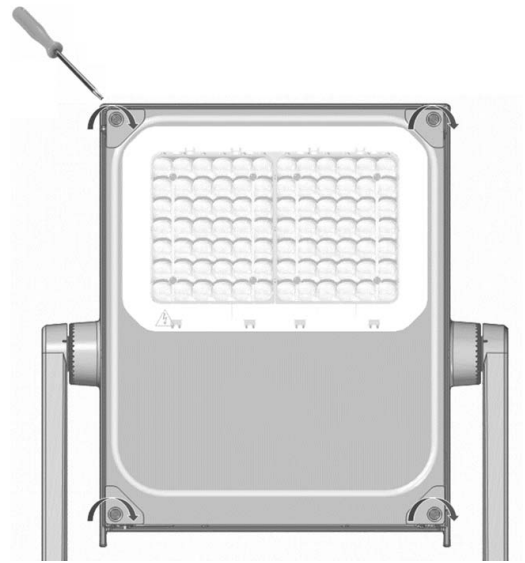


SCREWDRIVER CLOSURE

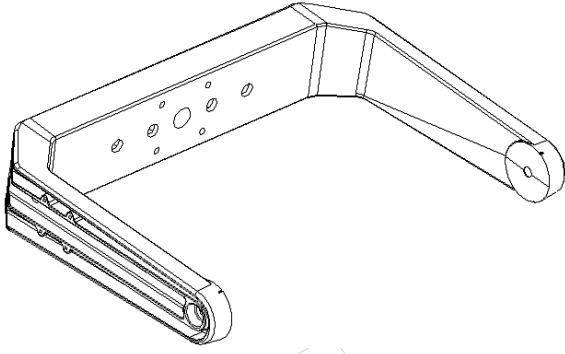
1



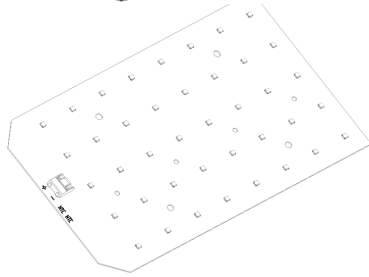
2



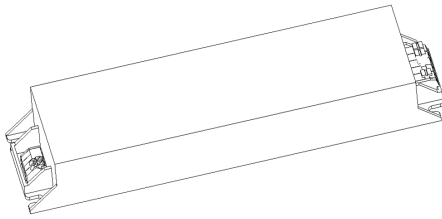
1



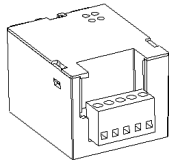
2



3



4

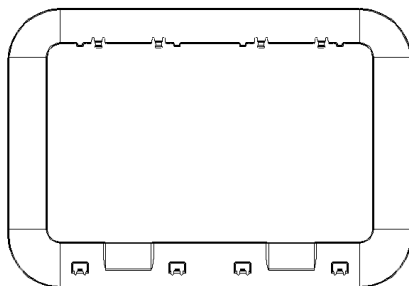


5



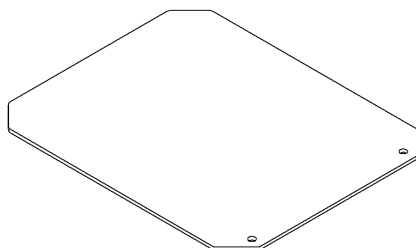
PMMA

6



PC

7



- GB Please inform yourself about the local waste disposal, separation and collection system for electrical and electronic products and packaging. Please act according to your local rules and do not dispose of your packaging and old product with your normal household waste. The correct disposal of your product will help prevent potential negative consequences for the environment and human health.
- ES Infórmese sobre el sistema local de eliminación, separación y recogida de residuos para productos y embalajes eléctricos y electrónicos. Actúe de acuerdo con las normas locales y no deseche el embalaje y el producto viejo con la basura doméstica normal. La eliminación correcta de su producto ayudará a prevenir posibles consecuencias negativas para el medio ambiente y la salud humana.
- PT Informe-se sobre o sistema local de depósito, separação e coleta de lixo para produtos elétricos e eletrônicos e embalagens. Aja de acordo com as regras locais e não elimine a embalagem e o produto antigo juntamente com o lixo doméstico normal. O depósito correto do seu produto ajudará a evitar possíveis consequências negativas para o meio ambiente e a saúde humana.
- DE Bitte informieren Sie sich über das örtliche Entsorgungs-, Trenn- und Sammelsystem für elektrische und elektronische Produkte sowie für Verpackungen. Bitte handeln Sie gemäß den örtlichen Vorschriften und entsorgen Sie die Verpackung sowie Ihr altes Produkt nicht mit dem normalen Hausmüll. Die korrekte Entsorgung Ihres Produkts trägt dazu bei, mögliche negative Folgen für die Umwelt und die menschliche Gesundheit zu vermeiden.
- FR Veuillez-vous renseigner sur les modalités en vigueur localement pour la mise en décharge, le tri et la collecte des produits électriques et électroniques et leur emballage. Veillez à vous conformer aux réglementations locales et ne pas jeter l'ancien produit et son emballage avec les déchets ménagers. L'élimination de votre produit dans la filière adéquate permettra d'éviter les éventuels impacts négatifs sur l'environnement et sur la santé humaine.
- IT Informatevi sul sistema locale di smaltimento, separazione e raccolta dei rifiuti per prodotti elettrici ed elettronici e dei relativi imballi. Si prega di agire secondo le regole locali e non smaltire il vecchio prodotto e il relativo imballo assieme ai normali rifiuti domestici. Il corretto smaltimento del prodotto aiuterà a prevenire potenziali conseguenze negative per l'ambiente e per l'uomo.
- NL Informeer uzelf over het lokale afvalverwijderings-, -scheidings en -inzamelingsstelsel voor elektrische en elektronische producten en verpakkingen. Volg de lokale voorschriften en gooi uw verpakking en oude product niet weg met uw normale huishoudafval. Een correcte afvalverwijdering van uw product helpt eventuele negatieve gevolgen voor het milieu en de menselijke gezondheid te voorkomen.
- DK Venligst sæt Dem ind i gældende affaldshåndtering, sortering og indsamlingsordninger for elektronik. Venligst følg lokale regler og bortskaft ikke dit gamle produkt og emballage sammen med dit normale husholdningsaffald. Korrekt bortskaftelse af dit produkt og emballage hjælper med at forhindre potentielle negative konsekvenser for miljøet og menneskers sundhed.
- SE Vi ber er att hålla er informerade om den lokala avfallshanteringen, samt sortering och insamlingssystem för elektriska och elektroniska produkter, samt paketering. Följ de lokala reglerna och släng inte paketeringen i din gamla produkt bland ditt vanliga hushållsavfall. Korrekt avfallshandtering hjälper till att förhindra negativ inverkan på miljön och människors hälsa.
- NO Oppdater deg på de lokale regler for håndtering, sortering og innsamling av elektrisk, elektronisk og annet avfall. Følg de lokale reglene og kast ikke innpakning og det gamle produktet i vanlig husholdningsavfall. Riktig håndtering av ditt produkt og innpakningen vil forhindre potensielle negative konsekvenser for miljøet og folks helse.
- CZ Informujte se prosím o místním systému likvidace, třídění a sběru elektrických a elektronických výrobků a obalů. Jednejte prosím v souladu s místními pravidly a nevyhazujte obaly a starý výrobek do běžného domovního odpadu. Správná likvidace vašeho produktu pomůže předejít potenciálním negativním dopadům na životní prostředí a lidské zdraví.
- HU Kérjük, tájékozódjon az elektromos és elektronikus termékek és csomagolások helyi hulladékkezelési, szétválasztási és gyűjtési rendszérééről. Kérjük, járjon el a helyi szabályok szerint, és ne dobja ki a csomagolást és a régi terméket a normál háztartási hulladékkal együtt. A termék megfelelő ártalmatlanítása segít megelőzni a környezeti és az emberi egészségre gyakorolt lehetséges negatív következményeket.
- PL Prosimy zapoznać się z lokalnymi regulacjami prawnymi dotyczącymi gospodarki odpadami elektronicznymi oraz opakowaniami, gdyż nie wolno ich utylizować w ramach gospodarstw domowych. Niewłaściwa gospodarka odpadami jest szkodliwa dla środowiska i ludzi.
- RO Vă rugăm să vă informați despre sistemul local de eliminare, separare și colectare a deșeurilor pentru produse electrice și ambalaje. Vă rugăm să acționați conform regulilor locale și să nu aruncați ambalajele și produsul vechi împreună cu deșeurile menajere normale. Eliminarea corectă a produsului va ajuta la prevenirea potențialelor consecințe negative asupra mediului și sănătății umane.
- FI Tutustu paikallisiin sähkö- ja elektroniikkatuotteiden ja tuotepakkausten jätehuolto- ja keräysjärjestelyihin. Toimi paikallisten sääntöjen mukaan äläkä hävitä tuotepakkauksia tai tuotteita tavallisen kotitalousjätteen mukana. Tuotteen oikea hävittäminen auttaa estämään mahdolliset kielteiset vaikutukset ympäristöön ja ihmisten terveyteen.
- RU Пожалуйста, ознакомьтесь с местными правилами утилизации, разделения и сбора отходов для электрических и электронных продуктов и упаковки. Пожалуйста, действуйте в соответствии с местными правилами и не выбрасывайте упаковку и старый продукт вместе с обычными бытовыми отходами. Правильная утилизация вашего продукта поможет предотвратить возможные негативные последствия для окружающей среды и здоровья человека.
- HR Informirajte se o lokalnom sustavu odlaganja, odvajanja i prikupljanja električnih i elektroničkih proizvoda i ambalaze. Poslušajte u skladu s lokalnim propisima i nemojte odlagati svoju ambalazu i stari proizvod s uobičajenim kućnim otpadom. Ispravno odlaganje vašeg proizvoda pomoći će u sprječavanju mogućih negativnih posljedica za okoliš i ljudsko zdravlje.
- GR Ενημερωθείτε σχετικά με το τοπικό σύστημα διάθεσης, διαχωρισμού και συλλογής απορριμμάτων για ηλεκτρικά και ηλεκτρονικά προϊόντα και συσκευασίες. Παρακαλούμε ενεργήστε σύμφωνα με τους τοπικούς κανόνες σας και μην απορρίψετε τη συσκευασία και το παλιό προϊόν μαζί με τα συνηθισμένα οικιακά απορρίμματα. Η σωστή απόρριψη του προϊόντος σας θα βοηθήσει στην αποφυγή πιθανών αρνητικών συνεπειών για το περιβάλλον και την ανθρώπινη υγεία.
- TR Lütfen elektrikli ve elektronik ürünler ve ambalajlar için yerel atık bertaraf, ayırma ve toplama sistemi hakkında bilgi edinin. Lütfen yerel kurallarınıza göre hareket edin ve ambalajınızı ve eski ürününüzü normal ev atıklarınızla birlikte atmayın. Ürününüzün doğru şekilde atılması, çevre ve insan sağlığı için olası olumsuz sonuçların önlenmesine yardımcı olacaktır.
- BG Моля, информирайте се за местната система за изхвърляне, разделяне и събиране на отпадъци за електрически и електронни продукти. Моля, действайте в съответствие с местните правила и не изхвърляйте излезлия си от употреба стар продукт с обичайните си битови отпадъци. Правилното изхвърляне на вашия продукт ще помогне за предотвратяване на потенциални негативни последици за околната среда и човешкото здраве.
- SK Informujte sa o miestnom systéme likvidácie odpadu, separácie a zberu elektrických a elektronických produktov a obalov. Konajte v súlade s miestnymi predpismi a nelikvidujte svoj obal a starý výrobok spolu s bežným domovým odpadom. Správna likvidácia vášho produktu pomôže predchádzať možným negatívnym následkom na životné prostredie a ľudské zdravie.
- LT Prašome susipažinti su šalyje veikiančia elektros ir elektronijų gaminių bei pakuočių atliekų šalinimo, rūšavimo ir surinkimo sistema. Laikykities vietinių taisyklių ir neišmeskite pakuotės bei seno gaminio kartu su įprastomis buitinėmis atliekomis. Tinkamas gaminių išmetimas padės išvengti galimų neigiamų pasekmių aplinkai ir žmonių sveikatai.
- LV Lūdzu, iepazīstieties ar vietējo elektrisko un elektronisko izstrādājumu un iepakojuma atkritumu apglabāšanas, šķirošanas un savākšanas šķirošanas un pārstrādes sistēmu. Lūdzu, rīkojieties saskaņā ar vietējiem noteikumiem un neizmetiet iepakojumu un veco produktu kopā ar parastajiem sadzīves atkritumiem. Pareiza produkta utilizācija palīdzēs novērst iespējamās negatīvās sekas uz vidi un cilvēku veselību.
- EE Palun tutvuge elektri- ja elektroonikatoodete ning pakendite käitlus- sorteerimis- ja kogumissüsteemiga. Palun tegutsage vastavalt kohalikele reeglitele ja ärge visake oma pakendeid ja vanu tooteid koos tavaliste olmeprüügiga. Teie vana toote korrektne ja oigeaegne utiliseerimine aitab vältida võimalikke negatiivseid tagajärgi keskkonnale ja inimeste tervisele.
- SI Prosimo, da se informirate o lokalnem sistemu odlaganja, ločevanja in zbiranja električnih in elektronskih izdelkov ter embalaže. Ravnajte v skladu z lokalnimi predpisi in ne odvrzite embalaže in starega izdelka med običajne gospodinske odpadke. S pravilnim odlaganjem vašega izdelka boste preprečili morebitne negativne posledice za okolje in zdravje ljudi.

- GB The light source and/or control gear and/or the external flexible cable contained in this luminaire shall only be replaced by the manufacturer or his service agent or a similar qualified person.
- ES La fuente de luz/o el driver / o el cable flexible contenido en la luminaria solo podrá ser sustituido por el fabricante o su agente de servicio o por una persona cualificada.
- PT A fonte de luz e/ou o equipamento de controlo e/ou o cabo externo flexível nesta luminária só devem ser substituídos pelo fabricante ou pelo seu agente de serviço ou por pessoa qualificada para tal.
- DE Die in dieser Leuchte enthaltene Lichtquelle und/oder das Betriebsgerät und/oder das externe flexible Anschlusskabel darf nur vom Hersteller oder seinem Kundendienst oder einer ähnlich qualifizierten Person ausgetauscht werden.
- FR La source lumineuse et/ou le contrôleur de courant et/ou le câble souple d'alimentation contenus dans ce luminaire ne doivent être remplacés que par le fabriquant, un de ses agents ou une personne qualifiée.
- IT La sorgente luminosa e/o il dispositivo di controllo e/o il cavo flessibile esterno contenuti in questo apparecchio di illuminazione sono sostituiti solo dal costruttore o dal suo agente di servizio o da una persona qualificata analoga.
- NL De lichtbron en/of voorschakelapparatuur en/of de flexibele voedingskabel van dit armatuur mag alleen vervangen worden door de fabrikant of haar service dealer of een vergelijkbaar gekwalificeerd persoon.
- DK Lyskilden og/eller driver og/eller eksterne kabler indeholdt i dette armatur må kun udskiftes af producenten eller godkendt service partner eller lignende kvalificeret person.
- SE Ljuskällan och/eller styrsystemet och/eller den externa kabeln i denna armatur får endast bytas ut av tillverkaren eller en kvalificerad person.
- NO Lyskilden og/eller driveren og/eller den eksterne kabelen i dette armaturet skal bare erstattes av produsenten eller dens service agent eller tilsvarende kvalifisert person.
- CZ Světelný zdroj a/nebo napájecí zdroj (předřadník) a/nebo flexibilní napájecí kabel v tomto svítidle smí vyměňovat pouze výrobce nebo jeho servisní technik nebo obdobně kvalifikovaná osoba.
- HU A lámpatestben található fényforrást és/vagy működtető szerelvény és/vagy a külső rugalmas kábel csak a gyártó, a gyártóval szerződött cég vagy megfelelő képesítéssel rendelkező szakember cserélheti ki.
- PL Źródło światła i/lub zasilacz i/lub zewnętrzny przewód zasilający, który jest w sprawie powinien być wymieniony przez producenta lub jego serwisanta lub kwalifikowany personel.
- RO Sursa de lumină și / sau aparatură și / sau cablu flexibil extern conținut în acest aparat de iluminat trebuie înlocuite numai de producător sau de agentul său de service sau de o persoană calificată similară.
- FI Tässä valaisimessa oleva valonlähde ja/tai muut komponentit, kuten liitäntälaitte ja/tai ulkoiset kaapelit saadaan vaihtaa vain valmistajan tai tämän valtuuttaman huoltoedustajan tai vastaavan pätevän henkilön toimesta.
- TR Bu armatürde bulunan ışık kaynağı ve / veya kontrol tertibatı ve / veya harici esnek kablo, yalnızca imalatçı veya onun servis temsilcisi veya benzer bir kalifiye kişi tarafından değiştirilmelidir.
- HR Izvor svjetlosti i / ili predspojna naprava i / ili vanjski fleksibilni napojni kabel sadržan u ovoj svjetiljci smije zamijeniti samo proizvođač, ovlašteni serviser ili adekvatna stručno osposobljena i ovlaštena osoba.
- GR Η φωτεινή πηγή ή/και τα όργανα έναυσης/ελέγχου ή/και το εξωτερικό εύκαμπτο καλώδιο που περιέχεται στο εν λόγω φωτιστικό πρέπει να αντικαθίστανται μόνο από τον κατασκευαστή ή τον αντιπρόσωπο σέρβις ή παρόμοιο ειδικευμένο πρόσωπο.
- BG Източникът на светлина и / или пусково-регулируща апаратура и / или външният гъвкав кабел, съдържащ се в това осветително тяло, трябва да бъдат заменени само от производителя или неговия оторизиран сервиз или подобно квалифицирано лице.
- RU Источник света и / или ПРА и / или внешний гибкий кабель, содержащиеся в этом светильнике, могут быть заменены только производителем, его агентом по обслуживанию или аналогичным квалифицированным лицом.
- SK Svetelný zdroj a/alebo predradník a/alebo externý flexibilný kábel obsiahnutý v tomto svietidle môže byť vymenený len výrobcom alebo servisným partnerom alebo inou podobne kvalifikovanou osobou.
- LT Šviesos šaltinis ir/arba valdymo įrenginys ir/arba išorinis lankstus kabelis esantis šiame šviestuve gali būti pakeistas tik gamintojo arba jo aptarnavimo agento ar tai atitinkancio kvalifikuoto asmens.
- LV Gaismas avotu un / vai vadības ierīci un / vai ārējo elastīgo kabeli, kas atrodas šajā gaismeklī, drīkst nomainīt tikai ražotājs vai viņa servisa pārstāvis vai līdzīga kvalificēta persona.
- EE Selles valgustus sisalduva valgusallika ja/või juhtimiseadme ja/või välise painduva kaabli võib välja vahetada ainult tootja, vastav hooldusspetsialist või muu sarnane kvalifitseeritud isik.
- SI Vir svetlobe in / ali napajalnik in / ali zunanji prilagodljivi kábel, ki ga vsebuje ta svetilka, lahko zamenja le proizvajalec ali njegov servis ali podobna usposobljena oseba.



© 2021-2026 Signify Holding

All rights reserved. The information provided herein is subject to change, without notice. Signify does not give any representation or warranty as to the accuracy or completeness of the information included herein and shall not be liable for any action in reliance thereon. The information presented in this document is not intended as any commercial offer and does not form part of any quotation or contract, unless otherwise agreed by Signify. All trademarks are owned by Signify Holding or their respective owners.

Signify Holding
The Netherlands