

Tube LED MASTER, alimentation secteur/CC

LEDtube EL safeguard module

Notre nouveau tube LED Philips Master secteur/CC est un produit révolutionnaire conçu pour l'éclairage général et l'éclairage de secours. Il offre une solution rapide et facile pour moderniser l'ensemble de votre système d'éclairage en une seule opération, sans avoir besoin de remplacer les boîtiers de luminaires existants. Un éclairage fiable et de haute qualité, aussi bien au quotidien qu'en cas de coupure de courant inattendue, sur lequel vous pouvez compter. Avec une durée de vie pouvant atteindre 75 000 heures et une efficacité de 185 lm/W, cette solution est également durable et économe en énergie.

Mises en garde et sécurité

- L'installation doit être effectuée par des professionnels qualifiés, conformément à la réglementation locale en vigueur. Le luminaire modifié doit être conforme aux normes d'éclairage de secours applicables. Veuillez utiliser la liste de contrôle fournie pour effectuer les évaluations de risques appropriées avant, pendant et après l'installation.
- Veuillez noter que pour une utilisation avec un système décentralisé, il est également nécessaire d'utiliser un kit de batterie d'éclairage d'urgence compatible (nous recommandons le EM300V ELB, le kit ELP3 HV, EAN : 8719514881136) et un module de sécurité (EAN : 8721103152213).

Données du produit

Informations générales		Fonctionnement et électricité	
Type de lampe	LEDtube	Fréquence d'entrée	50 à 60 Hz
		Courant lampe (nom.)	140 mA
		Facteur de puissance (fraction)	-
		Tension (nom.)	220-240 V
		Courant d'appel sur secteur	-
Données techniques de l'éclairage			
Température de couleur corrélée (nom.)	-		

Tube LED MASTER, alimentation secteur/CC

Nb lampe maxi sur disjoncteur type B 10A – Secteur -	
Nb lampe maxi sur MCB B type 10A – Ballast EM sans condensateur de compensation.	
Nb lampe maxi sur MCB B type 10A – Ballast EM avec condensateur de compensation.	
Nb lampe maxi sur disjoncteur type B 16A – Secteur -	
Nb lampe maxi sur MCB B type 16A – Ballast EM sans condensateur de compensation.	
Nb lampe maxi sur MCB B type 16A – Ballast EM avec condensateur de compensation.	

Commandes et gradation

Variation de l'intensité lumineuse	Non
------------------------------------	-----

Mécanique et boîtier

Poids net (pièce)	0.020 kg
-------------------	----------

Approbation et application

Produit à faible consommation	Oui
Homologation	Conformité à la directive RoHS Marquage CE

Marquage CE	Oui
Conforme à RoHS	Oui
Taux de matières plastiques recyclées post-consommation	0 %

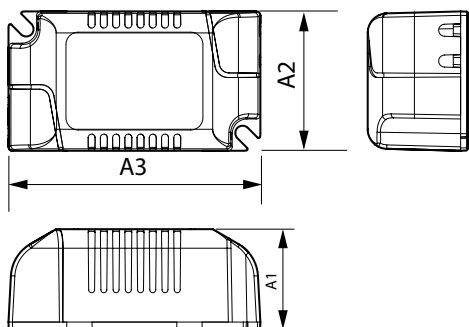
Données sur la durabilité

Ratio de matière non vierge du produit	0 %
--	-----

Données du produit

Nom du produit de la commande	LEDtube EL safeguard module
Nom de produit complet	LEDtube EL safeguard module
Code EOC	872110315221300
Code de commande	15221300
Code 12NC	929004435602
Numérateur - Quantité par kit	1
Code EAN – Produit/Boîte	8721103152213
Conditionnement par carton	20
Codes EAN/UPC – Boîte	8721103152220

Schéma dimensionnel



Product	A1	A2	A3
LEDtube EL safeguard module	20.5 mm	28.5 mm	51.5 mm

