

MASTER LEDtube EL AC/DC

LEDtube EL safeguard module

Bei unserer neuen Philips MASTER LED Röhre EL für Notlicht (AC/AC) handelt es sich um ein bahnbrechendes Produkt, das sowohl für die allgemeine Beleuchtung als auch für die Notbeleuchtung entwickelt wurde. Sie stellt eine schnelle und einfache Möglichkeit dar, Ihr gesamtes Beleuchtungssystem in einem Schritt umzurüsten, ohne dass Sie dabei die vorhandenen Leuchtgehäuse ersetzen müssen. Sichern Sie sich eine qualitativ hochwertige und zuverlässige Beleuchtung sowohl für den täglichen Betrieb als auch bei unerwarteten Stromausfällen. Mit einer Nutzlebensdauer von bis zu 75.000 Stunden und einer Effizienz von bis zu 185 lm/W ist diese Lösung zudem langlebig und energieeffizient.

Hinweise

- Die Installation sollte von qualifizierten Fachleuten in Übereinstimmung mit den jeweiligen örtlichen Vorschriften durchgeführt werden. Die umgerüstete Leuchte muss den geltenden Normen für eine Notfallbeleuchtung entsprechen. Bitte verwenden Sie die mitgelieferte Checkliste, um vor, während und nach der Installation eine angemessene Risikobewertung durchzuführen.
- Bitte beachten Sie, dass für die Verwendung an dezentralen Sicherheitsleuchten zusätzlich ein passendes Notlicht Akku-Kit (wir empfehlen EM300V ELB, ELP3 kit HV EAN: 8719514881136) und Sicherheitsmodul (EAN: 8721103152213) eingesetzt werden muss.

Produkt Daten

Allgemeine Informationen		Leistungsfaktor (Bruchteil)		-
Beleuchtungstechnologie	LEDtube	Spannung (Nom)		220-240 V
Lichttechnische Daten		Einschaltstrom am Netz		-
Ähnlichste Farbtemperatur	-	Max. Lampenanzahl für MCB Typ B 10 A – Netz		-
Betrieb und Elektrik		Max. Lampenanzahl für MCB Typ B, 10 A – EM-Vorschaltgerät ohne Kompensationskondensator.		-
Eingangsfrequenz	50 bis 60 Hz	Max. Lampenanzahl für MCB Typ B, 10 A – EM-Vorschaltgerät mit Kompensationskondensator.		-
Lampenstrom (Nom)	140 mA	Max. Lampenanzahl für MCB Typ B 16 A – Netz		-

MASTER LEDtube EL AC/DC

Max. Lampenzahl für MCB Typ B, 16 A – EM-Vorschaltgerät ohne Kompensationskondensator.	-
Max. Lampenzahl für MCB Typ B, 16 A – EM-Vorschaltgerät mit Kompensationskondensator.	-

Lichtregelung und Dimmen

Dimmbar	Nein
---------	------

Mechanik und Gehäuse

Nettogewicht (Stück)	0,020 kg
----------------------	----------

Genehmigung und Anwendung

Energiesparendes Produkt	Ja
Zeichen & Zertifikate	RoHS Konformität CE Zeichen
CE-Zeichen	Ja
EU RoHS-konform	Ja
Anteil an recyceltem Kunststoff (Post-Consumer)	0 %

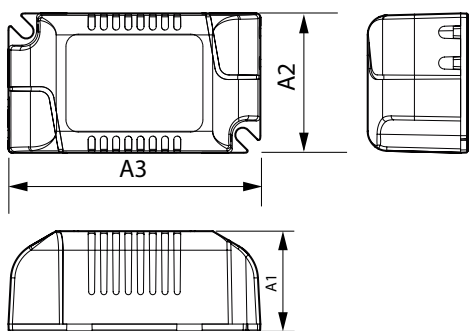
Daten zur Nachhaltigkeit

Anteil des Produkts an Sekundärmaterialien	0 %
--	-----

Produktdaten

Bestell-Produktname	LEDtube EL safeguard module
Gesamtbezeichnung des Produkts	LEDtube EL safeguard module
Gesamt-Produktcode	872110315221300
Bestellcode	15221300
Material-Nr. (12NC)	929004435602
Anzahl pro Verpackung	1
EAN/UPC – Produkt/Kiste	8721103152213
Zähler - Pakete pro Außenkarton	20
EAN Umverpackung	8721103152220

Abmessungsskizzen



Product	A1	A2	A3
LEDtube EL safeguard module	20,5 mm	28,5 mm	51,5 mm

