



# Ledinaire SlimDownlight

## DN065B G4 20S/830\_840\_865 PSU-E D200 RD

Ledinaire SlimDownlight, All-in, 19 W, 2000 lm, 3000 K, Strålevinkel 100°, Hvid

LEDINAIRE-serien indeholder et udvalg af populære LED-lysarmaturer, der fås som lagervarer og som er af høj Philips-kvalitet til en konkurrencedygtig pris. Pålidelig, energieffektiv og til at betale – lige nøjagtig det, du har brug for

### Produkt data

Generelle oplysninger		Unified Glare Rating – CEN	
Udskiftelig lyskilde	Nej		28
Antal forkoblingsenheder	1 enhed	Photobiological safety according to EN 62471 RGO	
Driver inkluderet	Ja	Alt-i-en-type	All-in, Multi Color Temperature
Montering	Indbygget	Drift og el	
Værditrappe	Værdi	Indgangsspænding	220 til 240 V
Vedligeholdelsesklasse	Klasse C-armaturet har ingen dele, der kan udføres service på	Indgangsfrekvens	50 eller 60 Hz
Garantiperiode	5 år	Startstrøm	6 A
Lysteknisk		Starttid	0,15 ms
Lysstrøm	2.000 lm	Strømforbrug	19 W
Korreleret farvetemperatur (nom.)	3000 K	Effektfaktor (brøk)	0.9
Lyseffekt (nominel) (nom.)	105 lm/W	Tilslutning	Push-in-stik, 3-polet
Farvegengivelsesindeks (CRI)	80	Kabel	Kabel med stik, 2-polet
Lyskildefarve	3000/4000/6500	Antal produkter pr. MCB (16 A, type B) (maks.)	126
Optiktype	Strålevinkel 100°	Velegnet til tilfældigt skift	Ikke relevant
Armaturløsning	110°	Beskyttelsesklasse IEC	Sikkerhedsklasse II

## Ledinaire SlimDownlight

Samlet harmonisk forvrængning	20 %
-------------------------------	------

### Lysstyringssystemer og dæmpning

Dæmpbar	Nej
Konstant lysudbytte	Nej

### Mekanik og armaturhus

Materiale for lampehus	Metal
Reflektormateriale	-
Optikmateriale	Akrylat
Optikafskærmning/objektivmateriale	Polykarbonat
Fikseringsmateriale	Stål
Farve på armaturhus	Hvid
Optikafskærmning/objektivfinish	Matteret
Samlet højde	25 mm
Samlet diameter	218 mm
Kode for indtrængningsbeskyttelse	IP20/44 [Fingerbeskyttelse, beskyttet med ståltråd, stænkæt]
Kode for mekanisk stødbeskyttelse	IK03 [0,35 J, forstærket]
Nettovægt (stykke)	0,420 kg

### Nøddrift

Centraliseret nødbelysning	Nej
Nødbelysning	Klar til nødbelysning (via kompatibelt batterisæt tilbehør)

### Godkendelse og anvendelsesområde

Isoleringsdækningsgrad	Full coverage acc. to IEC 60598-1 9.0
Glødetrådstest	Temperatur 650 °C, varighed 30 s
Mærke for brændbarhed	Til montering på normalt antændelige overflader
CE-mærke	Ja

EU RoHS-godkendt	Ja
Flimmerværdi (PstLM)	0,9
Værdi for stroboskopisk effekt (SVM)	0,3
Omgivelsestemperaturområde	-20 til +40 °C

### Indledende ydelse (overholder IEC-standarden)

Lysstrømtolerance	+/-10%
Indledende kromaticitet	(ANSI3000K, 0.4339;, 0.4033 ; 4000K0.3761;0.3658 ; ANSI6500K0.3123;0.3283) 5SDCM
Tolerance for strømforbrug	+/-10%

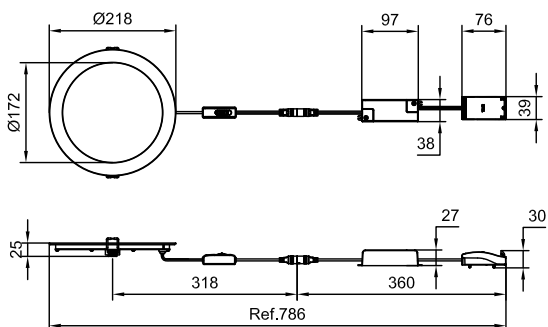
### Ydelse over tid (overholder IEC-standarden)

Middellevetid (L70B50)	50.000 t
Lumenvedligeholdelse (EN-IEC 62722-2-1) ved median brugstid* 50000 timer	L70

### Produktdata

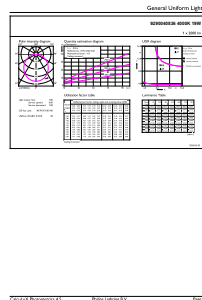
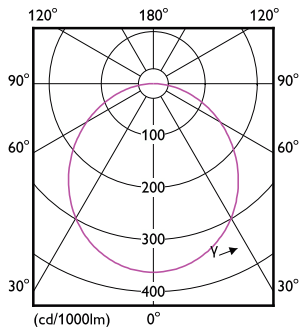
Ordreprodukt navn	DN065B G4 20S/830_840_865 PSU-E D200 RD
Det fulde produkt navn	DN065B G4 20S/830_840_865 PSU-E D200 RD
Full EOC	872016930397301
Ordrekode	929004083632
Materialenr. (12NC)	929004083632
Tæller – antal pr. pakke	1
EAN/UPC – Produkt/Æske	8720169303973
Tæller – antal pakker pr. kasse (udvendig emballage)	12
EAN/UPC – kasse	8720169303980

## Målskitse



# Ledinaire SlimDownlight

## Fotometriske data



Light Distribution Diagram - DN065B G4 20S/830\_840\_865 PSU-E D200 RD

General uniform lighting - DN065B G4 20S/830\_840\_865 PSU-E D200 RD

