



Ledinaire Slim Downlight

DN065B G4 12S/830_840_865 PSU-E D150 RD

Ledinaire Slim Downlight, All-in, 12 W, 1200 lm, 3000 K, Abstrahlungswinkel (100°), Weiß

Die Ledinaire-Palette enthält eine Auswahl beliebter LED-Standardleuchten, welche die hohen Qualitätsniveaus von Philips zu einem wettbewerbsfähigen Preis anbieten. Das Ledinaire Slim-Downlight bietet durch die MultiColor Funktionalität (3 Lichtfarben in einer Leuchte) eine hohe Flexibilität. Die Installation ist so einfach wie nie zuvor, dank der externen Anschlussbox und einer perfekten Eignung für die Durchgangsverdrahtung. Gleichzeitig wird eine hohe Beleuchtungsqualität durch die sehr gute Farbwiedergabe (Ra80) und homogene Ausleuchtung sichergestellt. Zuverlässig, energieeffizient und kostengünstig – genau das, was Sie brauchen.

Produkt Daten

Allgemeine Informationen		Farbe der Lichtquelle	
Lichtquelle austauschbar	Nein		3000/4000/6500
Anzahl Betriebsgeräte	Einheit	Optik	Abstrahlungswinkel (100°)
Betriebsgerät inklusive	Ja	Ausstrahlungswinkel Leuchte	110°
Montage	Einbau- und Einlegeleuchten	Unified Glare Rating CEN	28
Portfolio	Good	Photobiologische Sicherheit gemäß EN 62471	RG0
Garantiedauer	5 Jahre	Komplett-Set Typ	All-in, Multi Color Temperature
Lichttechnische Daten		Betrieb und Elektrik	
Lichtstrom	1.200 lm	Eingangsspannung	220 bis 240 V
Ähnlichste Farbtemperatur	3000 K	Eingangsfrequenz	50 oder 60 Hz
Nennlichtausbeute (Nom)	100 lm/W	Einschaltstrom	5 A
Farbwiedergabeindex (CRI)	80	Einschaltzeit	0,1 ms
		Systemleistung	12 W

Ledinaire Slim Downlight

Leistungsfaktor (Bruchteil)	0.9
Elektrischer Anschluss	Steckverbinder, 3-polig
Kabel	Kabel mit Steckverbinder, 2-polig
Anzahl Leuchten pro Sicherung mit 16 A Typ B	212
Geeignet zum häufigen Ein- und Ausschalten	Nicht anwendbar
IEC-Schutzklasse	Schutzklasse II
Klirrfaktor	20 %

Lichtregelung und Dimmen

Dimmbar	Nein
Konstanter Lichtstrom	Nein

Mechanik und Gehäuse

Gehäusematerial	Metall
Reflektor-Material	-
Optisches Material	Acrylat
Material optische Abdeckung	Polykarbonat
Befestigungsmaterial	Stahl
Gehäusefarbe	Weiß
Ausführung optische Abdeckung	Satiniert
Gesamte Höhe	25 mm
Gesamter Durchmesser	170 mm
Schutzart (IP)	IP20/44 [Fernhalten von Fingern; Drahtschutz, spritzwassergeschützt]
Schlagfestigkeit (IK)	IK03 [0,35 J verstärkt]
Nettogewicht (Stück)	0,300 kg

Notfallbetrieb

Zentrale Notbeleuchtung	Nein
Notbeleuchtung	Notbeleuchtung einsatzbereit (durch kompatibles Batterie-Kit-Zubehör)

Genehmigung und Anwendung

Deckungsgrad der Isolierung	Full coverage acc. to IEC 60598-1 9.0
Glühfadentest	Temperatur: 650 °C, Dauer: 30 s

Entflammbarkeitszeichen	Zur Montage auf normal entflammbare Oberflächen (F-Zeichen)
CE-Zeichen	Ja
EU RoHS-konform	Ja
Flackerwert (PstLM) – Flackerwert gemäß EN 61000-3-3	0,9
Messung der Sichtbarkeit des Stroboskopeffekts (SVM)	0,3
Umgebungstemperaturbereich	-20 bis +40 °C

Initialkennwerte (IEC-konform)

Lichtstromtoleranz	+/-10%
Anfängliche Farbsättigung	(ANSI3000K, 0.4339,; 0.4033 ; 4000K, 0.3761; 0.3658 ; ANSI6500K, 0.3123; 0.3283) 5SDCM
Toleranz Leistungsaufnahme	+/-10%

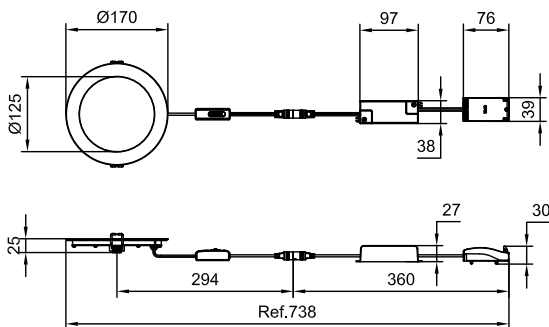
Lebensdauer kennwerte (IEC-konform)

Nutzlebensdauer L70B50	50.000 Stunde(n)
Lichtstromstabilität (EN-IEC 62722-2-1) bei mittlerer Nutzlebensdauer* von 50.000 Std.	L70

Produktdaten

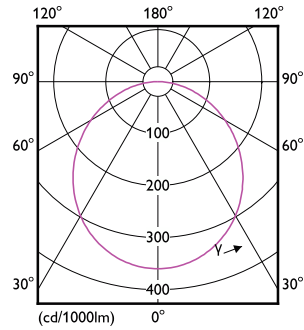
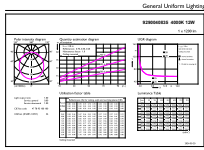
Bestell-Produktname	DN065B G4 12S/830_840_865 PSU-E D150 RD
Gesamtbezeichnung des Produkts	DN065B G4 12S/830_840_865 PSU-E D150 RD
Gesamt-Produktcode	872016930395901
Bestellcode	30395901
Material-Nr. (12NC)	929004083532
Anzahl pro Verpackung	1
EAN/UPC – Produkt/Kiste	8720169303959
Zähler - Pakete pro Außenkarton	12
EAN Umverpackung	8720169303966

Abmessungsskizzen



Ledinaire Slim Downlight

Photometrische Daten



General uniform lighting - DN065B G4 12S/830_840_865 PSU-E D150 RD

Light Distribution Diagram - DN065B G4 12S/830_840_865 PSU-E D150 RD

