



# MASTER LEDspot LV

## MASTER LED 4.9-50W 4000K MR16 36D

LEDspot, MR16, 50 W, GU5.3, 4000 K, 430 lm, 25000 jam, Logam

LEDspot, MR16, 50 W, GU5.3, 4000 K, 430 lm, 25000 jam, Logam, 87 lm/W, RG1

### Warnings and Safety

- Kisaran suhu pengoperasian antara -20° C dan 45° C ambient
- Hanya untuk digunakan di lokasi kering atau lembap dan sebagian besar perlengkapan lampu terbuka dengan dudukan lampu yang menawarkan ruang memadai (10 mm ruang udara bebas)
- Tidak ditujukan untuk digunakan dengan perlengkapan lampu darurat atau lampu jalan keluar

### Product data

Informasi Umum		LLMF di Akhir Masa Pakai Nominal (Nom)	
Tutup-Dasar	GU5.3		70 %
Nominal masa pakai	25.000 jam	Keamanan fotobiologis menurut EN 62471	RG1
Siklus Sakelar	50.000	<b>Pengoperasian dan Kelistrikan</b>	
Teknologi Pencahayaan	LEDspot	Frekuensi Input	- Hz
<b>Teknis Lampu</b>		Konsumsi Daya	4,9 W
Kode Warna	940 [CCT of 4000K]	Arus Lampu (Nom)	484 mA
Sudut Cahaya (Nom)	36 °	Watt yang Setara	50 W
Flux Cahaya	430 lm	Waktu Mulai (Nom)	0,5 s
Intensitas Cahaya (Nom)	950 cd	Waktu pemanasan hingga 60% cahaya	0,5 s
Penandaan Warna	Cool White (CW)	Faktor Daya (Fraksi)	0,7
Suhu Warna Terkorelasi (Nom)	4000 K	Tegangan (Nom)	ac electronic 12 V
Daya Penerangan (terukur) (Nom)	87 lm/W	<b>Suhu</b>	
Konsistensi Warna	<6	T-Case Maksimum (Nom)	72 °C
Indeks renderasi warna (CRI)	90		

# MASTER LEDspot LV

## Kontrol dan Peredupan

Dapat diredupkan	Tidak
------------------	-------

## Mekanis dan Housing

Lapisan bohlam	Jernih
Material Bohlam	Logam
Bentuk Bohlam	MR16
Berat Bersih (Bagian)	0,037 kg

## Penyetujuan dan Aplikasi

Sesuai Untuk Lampu Aksen	Ya
Sesuai EU RoHS	Ya
Kisaran suhu ambien	-20 hingga +45 °C

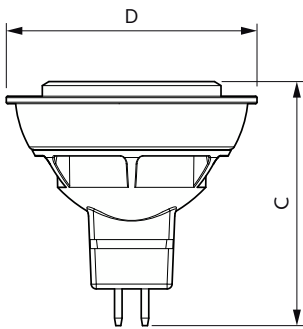
## Kondisi Aplikasi

Teknologi Nirkabel	Tidak berlaku
--------------------	---------------

## Data Produk

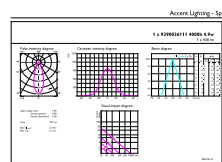
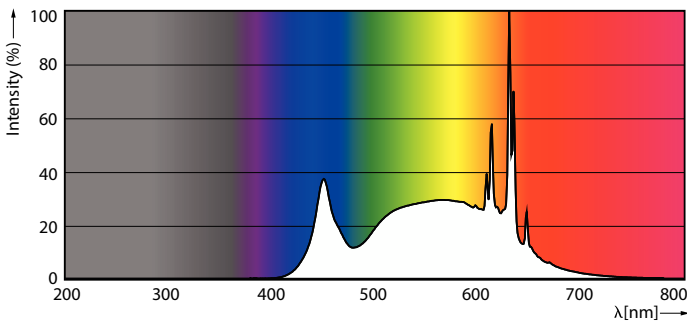
Nama produk pesanan	MASTER LED 4.9-50W 4000K MR16 36D
Nama lengkap produk	MASTER LED 4.9-50W 4000K MR16 36D
Kode produk lengkap	872016917464100
Kode urutan	929003611108
No. Material (12NC)	929003611108
Numerator - Jumlah Per Pak	1
EAN/UPC - Produk/Kantung	8720169174641
Numerator - Pak per kotak bagian luar	10
EAN/UPC - Kantung	8720169174658

## Dimensional drawing



Product	D	C
MASTER LED 4.9-50W 4000K MR16 36D	50,5 mm	50 mm

## Photometric data

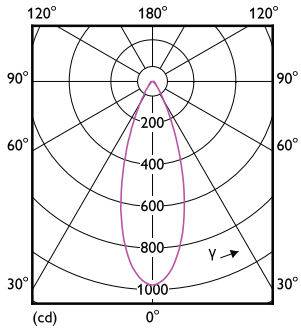


Spectral Power Distribution Colour - MASTER LED 4.9-50W 4000K MR16 36D

Accent Lighting Spots - MASTER LED 4.9-50W 4000K MR16 36D

# MASTER LEDspot LV

## Photometric data



Light Distribution Diagram - MASTER LED 4.9-50W 4000K MR16 36D

## Lifetime



Life Expectancy Diagram



Lumen Maintenance Diagram - MASTER LED 4.9-50W 4000K MR16 36D

