



MASTER VALUE LED 射燈 LV

MASTER LED 4.9-50W 2700K MR16 24D

LEDspot, MR16, 50 W, GU5.3, 2700 K, 415 lm, 25000 h, 金屬

MASTER LEDspot MR16 燈管，為您提供類鹵素/白熾燈的暖色重點照明光束，是理想的改裝解決方案，適用於餐旅服務業的投射照明與一般照明應用，特別適合燈光永久開啟的公共區域，例如接待區、大廳、走廊、樓梯間和廁所。結構堅固的 MASTER LEDspot MR16 提供 24° 的光束角度，光束散射分明。產品燈光非紫外光，也不含紅外線，非常適於照射易受高溫影響的物體（食物、有機材質、畫作等）。

安全提示

- 作業溫度範圍介於 -20° C 至 45° C 環境溫度之間
- 僅可使用於乾燥或潮濕的位置，且大部分有燈座的開放式燈具需提供足夠的空間（10 mm 的空氣流動空間）
- 不可用於緊急備用照明燈具或緊急出口照明

产品数据

一般資訊		相關色溫 (標稱)	
燈座基底	GU5.3	相關色溫 (標稱)	2700 K
標稱使用壽命	25,000 h	光效 (額定) (標準)	84 lm/W
切換週期	50,000	色彩一致性	<6
照明技術	LEDspot	演色性指數 (CRI)	90
照明技術		LLMF 標稱壽命結束 (規範)	70 %
色碼	927 [CCT of 2700K]	光生物學安全性符合 EN 62471	RG1
光束角 (Nom)	24 °	運轉與電力	
光通量	415 lm	輸入頻率	- Hz
光強 (標稱)	1,600 cd	耗電量	4.9 W
色彩名稱	暖白光 (WW)	燈具電流 (標稱)	484 mA
		相等瓦數	50 W

MASTER VALUE LED 射燈 LV

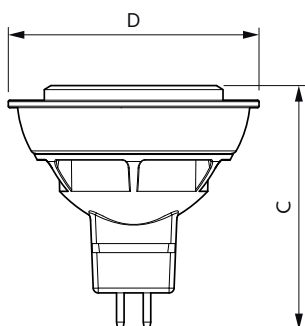
起始時間 (標稱)	0.5 s
達到 60% 光色的熱機時間	0.5 s
功率因數 (比值)	0.7
電壓 (標稱)	ac electronic 12 V

溫度	
T 盒上限 (正常情況)	72 °C

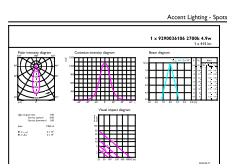
控制與調光	
可調光	否

機械與外罩	
燈泡表層	透明
燈泡材質	金屬
燈泡形狀	MR16
淨重 (個)	0.037 kg

二维绘图



光度数据

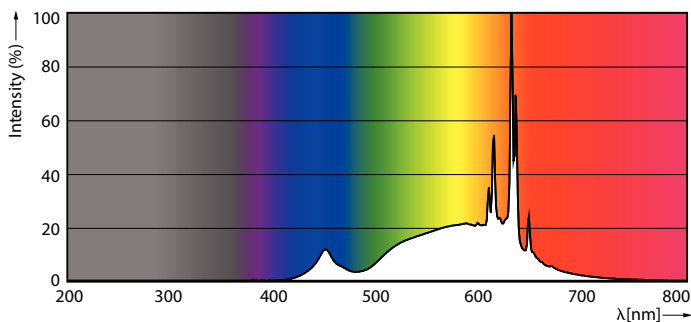


Accent Lighting Spots - MASTER LED 4.9-50W 2700K MR16 24D

認證與應用	
適合補強燈	是
符合歐盟 RoHS 標準	是
環境溫度範圍	-20 至 +45 °C

產品資料	
下訂產品名稱	MASTER LED 4.9-50W 2700K MR16 24D
完整產品名稱	MASTER LED 4.9-50W 2700K MR16 24D
完整產品代碼	872016917454200
訂單代碼	929003610608
材質 Nr. (12NC)	929003610608
分子 - 每個包裝的數量	1
EAN/UPC - 產品/案例	8720169174542
分子 - 每一外盒包裝	10
EAN/UPC - 箱	8720169174559

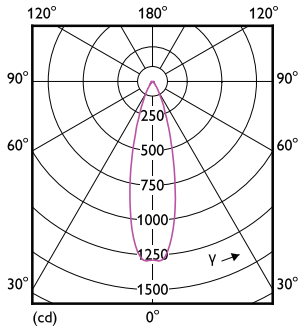
Product	D	C
MASTER LED 4.9-50W 2700K MR16 24D	50.5 mm	50 mm



Spectral Power Distribution Colour - MASTER LED 4.9-50W 2700K MR16 24D

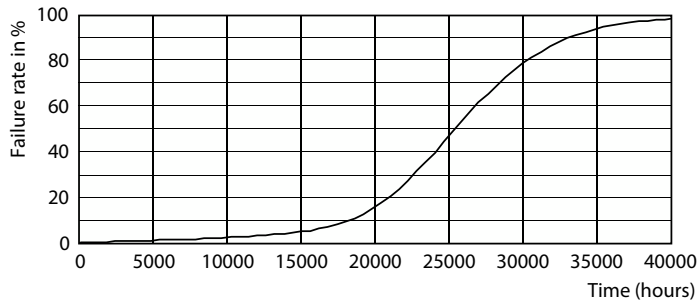
MASTER VALUE LED 射燈 LV

光度数据

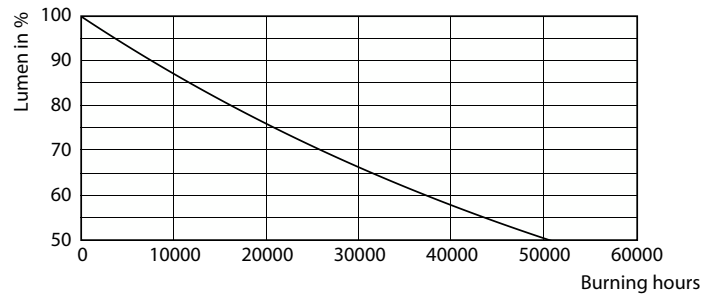


Light Distribution Diagram - MASTER LED 4.9-50W 2700K MR16 24D

壽命



Life Expectancy Diagram



Lumen Maintenance Diagram - MASTER LED 4.9-50W 2700K MR16 24D

