



# MASTER LEDspot LV

## MASTER LED 3.9-35W 3000K MR16 36D

LEDspot, MR16, 35 W, GU5.3, 3000 K, 280 lm, 25000 jam, Logam

Memberikan sinar aksen hangat seperti halogen, MASTER LEDspot LV adalah solusi retrofit yang ideal untuk aplikasi pencahayaan sorot dan umum di industri perhotelan. Lampu tersebut sangat cocok untuk area publik seperti resepsionis, lobi, koridor, tangga, dan toilet dengan lampu yang diaktifkan setiap saat. MASTER LEDspot yang dirancang secara kokoh menawarkan pilihan sudut sinar untuk penyebaran sinar yang terdefinisi secara jelas. Tidak ada UV atau IR pada sinar, sehingga sesuai untuk menerangi objek yang peka terhadap panas (makanan, bahan organik, lukisan, dll.). Driver pintar yang telah dipatenkan memungkinkan berbagai kompatibilitas dengan trafo halogen elektromagnetik dan elektronik yang ada. Versi yang dapat direduksi mendorong efisiensi lebih lanjut, sekaligus membantu menciptakan suasana yang diinginkan.

### Warnings and Safety

- Kisaran suhu pengoperasian antara -20° C dan 45° C ambient
- Hanya untuk digunakan di lokasi kering atau lembap dan sebagian besar perlengkapan lampu terbuka dengan dudukan lampu yang menawarkan ruang memadai (10 mm ruang udara bebas)
- Tidak ditujukan untuk digunakan dengan perlengkapan lampu darurat atau lampu jalan keluar

### Product data

Informasi Umum	
Tutup-Dasar	GU5.3
Nominal masa pakai	25.000 jam
Siklus Sakelar	50.000
Teknologi Pencahayaan	LEDspot

Teknis Lampu	
Kode Warna	930 [CCT of 3000K]
Sudut Cahaya (Nom)	36 °
Flux Cahaya	280 lm
Intensitas Cahaya (Nom)	600 cd
Penandaan Warna	Putih (WH)
Suhu Warna Terkorelasi (Nom)	3000 K

# MASTER LEDspot LV

Daya Penerangan (terukur) (Nom)	71 lm/W
Konsistensi Warna	<6
Indeks renderasi warna (CRI)	90
LLMF di Akhir Masa Pakai Nominal (Nom)	70 %
Keamanan fotobiologis menurut EN 62471	RG1

## Pengoperasian dan Kelistrikan

Frekuensi Input	- Hz
Konsumsi Daya	3,9 W
Arus Lampu (Nom)	385 mA
Watt yang Setara	35 W
Waktu Mulai (Nom)	0,5 s
Waktu pemanasan hingga 60% cahaya	0.5 s
Faktor Daya (Fraksi)	0.7
Tegangan (Nom)	ac electronic 12 V

## Suhu

T-Case Maksimum (Nom)	68 °C
-----------------------	-------

## Kontrol dan Peredupan

Dapat diredupkan	Tidak
------------------	-------

## Mekanis dan Housing

Lapisan bohlam	Jernih
----------------	--------

Material Bohlam	Logam
Bentuk Bohlam	MR16
Berat Bersih (Bagian)	0,028 kg

## Penyetujuan dan Aplikasi

Sesuai Untuk Lampu Aksien	Ya
Sesuai EU RoHS	Ya
Kisaran suhu ambian	-20 hingga +45 °C

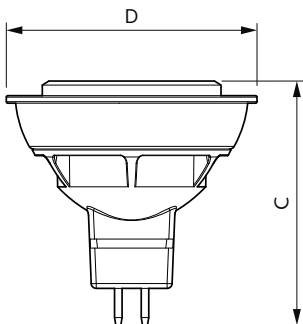
## Kondisi Aplikasi

Teknologi Nirkabel	Tidak berlaku
--------------------	---------------

## Data Produk

Nama produk pesanan	MASTER LED 3.9-35W 3000K MR16 36D	
Nama lengkap produk	MASTER LED 3.9-35W 3000K MR16 36D	
Kode produk lengkap	872016917452800	
Kode urutan	929003610508	
No. Material (12NC)	929003610508	
Numerator - Jumlah Per Pak	1	
EAN/UPC - Produk/Kantung	8720169174528	
Numerator - Pak per kotak bagian luar	10	
EAN/UPC - Kantung	8720169174535	

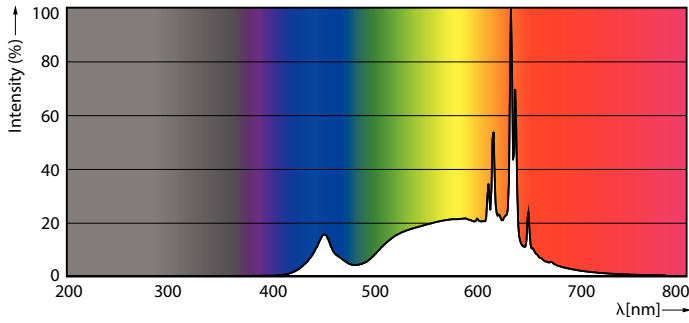
## Dimensional drawing



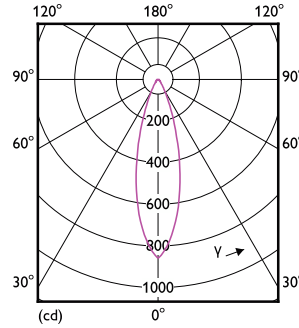
Product	D	C
MASTER LED 3.9-35W 3000K MR16 36D	50,5 mm	50 mm

# MASTER LEDspot LV

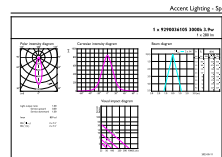
## Photometric data



Spectral Power Distribution Colour - MASTER LED 3.9-35W 3000K MR16 36D

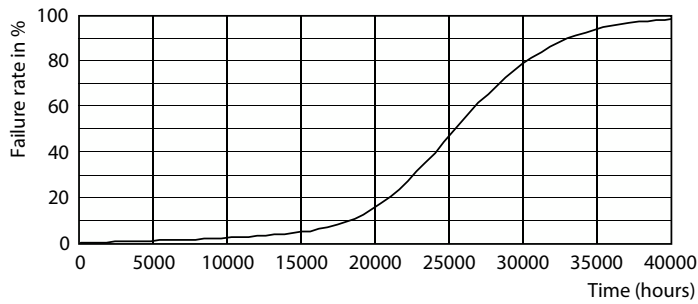


Light Distribution Diagram - MASTER LED 3.9-35W 3000K MR16 36D



Accent Lighting Spots - MASTER LED 3.9-35W 3000K MR16 36D

## Lifetime



Life Expectancy Diagram



Lumen Maintenance Diagram - MASTER LED 3.9-35W 3000K MR16 36D

## MASTER LEDspot LV

