



MASTER LEDspot LV

MASTER LED 3.9-35W 2700K MR16 36D

LEDspot, MR16, 35 W, GU5.3, 2700 K, 270 lm, 25000 jam, Logam

LEDspot, MR16, 35 W, GU5.3, 2700 K, 270 lm, 25000 jam, Logam, 69 lm/W, RG1

Warnings and Safety

- Kisaran suhu pengoperasian antara -20° C dan 45° C ambient
- Hanya untuk digunakan di lokasi kering atau lembap dan sebagian besar perlengkapan lampu terbuka dengan dudukan lampu yang menawarkan ruang memadai (10 mm ruang udara bebas)
- Tidak ditujukan untuk digunakan dengan perlengkapan lampu darurat atau lampu jalan keluar

Product data

Informasi Umum		Keamanan fotobiologis menurut EN 62471	
Tutup-Dasar	GU5.3	RG1	
Nominal masa pakai	25.000 jam	Pengoperasian dan Kelistrikan	
Siklus Sakelar	50.000	Frekuensi Input	- Hz
Teknologi Pencahayaan	LEDspot	Konsumsi Daya	3,9 W
Teknis Lampu		Arus Lampu (Nom)	385 mA
Kode Warna	927 [CCT of 2700K]	Watt yang Setara	35 W
Sudut Cahaya (Nom)	36 °	Waktu Mulai (Nom)	0,5 s
Flux Cahaya	270 lm	Waktu pemanasan hingga 60% cahaya	0.5 s
Intensitas Cahaya (Nom)	600 cd	Faktor Daya (Fraksi)	0.7
Penandaan Warna	Warm White (WW)	Tegangan (Nom)	ac electronic 12 V
Suhu Warna Terkorelasi (Nom)	2700 K	Suhu	
Daya Penerangan (terukur) (Nom)	69 lm/W	T-Case Maksimum (Nom)	68 °C
Konsistensi Warna	<6	Kontrol dan Peredupan	
Indeks renderasi warna (CRI)	90	Dapat diredupkan	Tidak
LLMF di Akhir Masa Pakai Nominal (Nom)	70 %		

MASTER LEDspot LV

Mekanis dan Housing

Lapisan bohlam	Jernih
Material Bohlam	Logam
Bentuk Bohlam	MR16
Berat Bersih (Bagian)	0,028 kg

Penyetujuan dan Aplikasi

Sesuai Untuk Lampu Akses	Ya
Sesuai EU RoHS	Ya
Kisaran suhu ambien	-20 hingga +45 °C

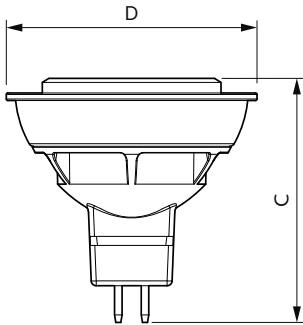
Kondisi Aplikasi

Teknologi Nirkabel	Tidak berlaku
--------------------	---------------

Data Produk

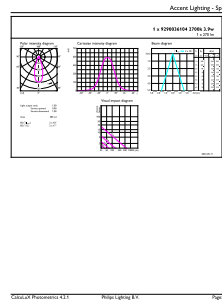
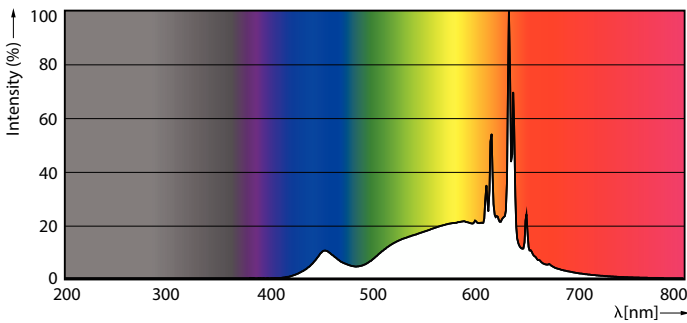
Nama produk pesanan	MASTER LED 3.9-35W 2700K MR16 36D
Nama lengkap produk	MASTER LED 3.9-35W 2700K MR16 36D
Kode produk lengkap	872016917450400
Kode urutan	929003610408
No. Material (12NC)	929003610408
Numerator - Jumlah Per Pak	1
EAN/UPC - Produk/Kantung	8720169174504
Numerator - Pak per kotak bagian luar	10
EAN/UPC - Kantung	8720169174511

Dimensional drawing



Product	D	C
MASTER LED 3.9-35W 2700K MR16 36D	50,5 mm	50 mm

Photometric data

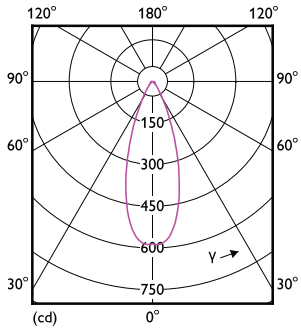


Spectral Power Distribution Colour - MASTER LED 3.9-35W 2700K MR16 36D

Accent Lighting Spots - MASTER LED 3.9-35W 2700K MR16 36D

MASTER LEDspot LV

Photometric data



Light Distribution Diagram - MASTER LED 3.9-35W 2700K MR16 36D

Lifetime



Life Expectancy Diagram



Lumen Maintenance Diagram - MASTER LED 3.9-35W 2700K MR16 36D

