



CorePro LEDbulb



CorePro LEDbulb ND 10-75W A60 E27 830

CorePro, LEDbulb, A60, 75 W, E27, 3000 K, 1055 lm, CRI 80, 15000 h, Πλαστικό

Οι λαμπτήρες σποτ LED αποδίδουν δέσμη θερμού λευκού φωτός, παρόμοια με το φως των λαμπτήρων αλογόνων. Είναι ιδανικοί για φωτισμό ανάδειξης (spot) και έχουν ευρεία συμβατότητα με τους υπάρχοντες μετασχηματιστές. Οι λαμπτήρες σποτ LED είναι συμβατοί με φωτιστικά με ντουί για GU10 / MR16 GU5.3 και έχουν σχεδιαστεί για την αντικατάσταση των συμβατικών σποτ αλογόνων ή πυράκτωσης. Οι λαμπτήρες LED είναι συμβατοί με τα υφιστάμενα φωτιστικά με ντουί για E27 και έχουν σχεδιαστεί για την αντικατάσταση των συμβατικών λαμπτήρων πυράκτωσης. Οι λαμπτήρες LED προσφέρουν τεράστια εξοικονόμηση ενέργειας και ελαχιστοποιούν το κόστος συντήρησης.

δεδομένα Προϊόντων

Γενικές πληροφορίες	
Βάση-κάλυμμα	E27
Ονομαστική διάρκεια ζωής	15.000 h
Κύκλος λειτουργίας	50.000
Lighting Technology	LEDbulb
Αναφορά μέτρησης φωτεινής ροής	Sphere
Περίοδος εγγύησης	2 έτη

Τεχνικά χαρακτηριστικά φωτισμού	
Κωδικός χρώματος	830 [CCT of 3000K]
Γωνία δέσμης (ονομ.)	180 μοίρα(ες)
Φωτεινή ροή	1.055 lm
Ανάθεση χρωμάτων	Λευκό (WH)
Σχετική θερμοκρασία χρώματος (ονομ.)	3000 K
Απόδοση φωτεινότητας (διαβαθμισμένη) (ονομ.)	105 lm/W

Συνάφεια χρωμάτων	<6
Δείκτης χρωματικής απόδοσης (CRI)	80
LLMF στο τέλος της ονομαστικής διάρκειας ζωής (ονομ.)	70 %
Photobiological safety according to EN 62471	RG0

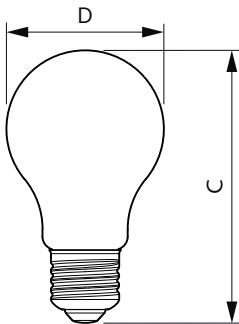
Χαρακτηριστικά ηλεκτρικής λειτουργίας	
Line Frequency	50 to 60 Hz
Συχνότητα εισόδου	50 έως 60 Hz
Κατανάλωση ενέργειας	10 W
Ένταση ρεύματος λαμπτήρα (ονομ.)	90 mA
Αντίστοιχη ισχύς	75 W
Χρόνος έναρξης (ονομ.)	0,5 s
Χρόνος προθέρμανσης στο 60% φωτισμού	0.5 s
Συντελεστής ισχύος (Κλάσμα)	0.54

CorePro LEDbulb

Τάση (ονομ.)	220-240 V
Θερμοκρασία	
Μέγιστη θερμ. περιβλήματος λειτουργίας (ονομ.)	85 °C
Συστήματα ελέγχου και ρύθμιση της έντασης	
Με ρύθμιση έντασης	Όχι
Μηχανικά εξαρτήματα και Περιβλήμα	
Φινίρισμα λαμπτήρα	Ματ
Υλικό λαμπτήρα	Πλαστικό
Σχήμα λαμπτήρα	A60
Καθαρό βάρος (τεμάχιο)	0,034 kg
Έγκριση και Εφαρμογή	
Κατηγορία ενεργειακής απόδοσης	F
Κατανάλωση ενέργειας kWh/1000 ώρες	10 kWh
Αρ. εγγραφής EPREL	1365426
Σήμανση CE	Ναι
Συμβατότητα με την οδηγία RoHS της ΕΕ	Ναι
EyeComfort	Ναι
Τιμή τρεμοπαίγματος (PstLM)	1
Στροβοσκοπικό εφέ	0,4

Εύρος θερμοκρασίας περιβάλλοντος	-20 °C έως +45 °C
Προϋποθέσεις εφαρμογής	
μπορεί να χρησιμοποιηθεί σε κλειστά φωτιστικά;	No
Ασύρματη τεχνολογία	Δεν εφαρμόζεται
Στοιχεία προϊόντος	
Όνομα παραγωγέας προϊόντος	CorePro LEDbulb ND 10-75W A60 E27 830
Πλήρες όνομα προϊόντος	CorePro LEDbulb ND 10-75W A60 E27 830
Full EOC	872016916915900
Υπολογισμένη περιγραφή τοπικού κωδικού B2B	CPLED075E27830
Κωδικός παραγωγέας	16915900
Αρ. υλικού (12NC)	929003607508
Τοπικός κωδικός	CPLED075E27830
Αριθμητής - Ποσότητα ανά συσκευασία	1
EAN/UPC - Προϊόν/Θήκη	8720169169159
Αριθμητής SAP - Πακέτα ανά εξωτερικό κουτί	10
EAN/UPC - Κιβώτιο	8720169169166

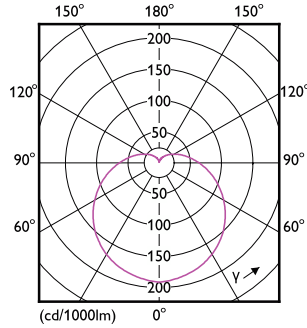
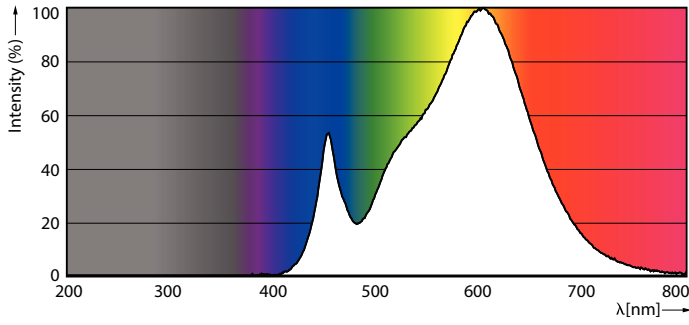
Σχεδιάγραμμα διαστάσεων



Product	D	C
CorePro LEDbulb ND 10-75W A60 E27 830	60 mm	108 mm

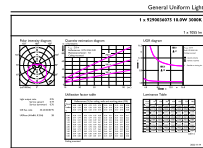
CorePro LEDbulb

Φωτομετρικά δεδομένα



Spectral Power Distribution Colour - CorePro LEDbulb ND 10-75W A60 E27 830

Light Distribution Diagram - CorePro LEDbulb ND 10-75W A60 E27 830

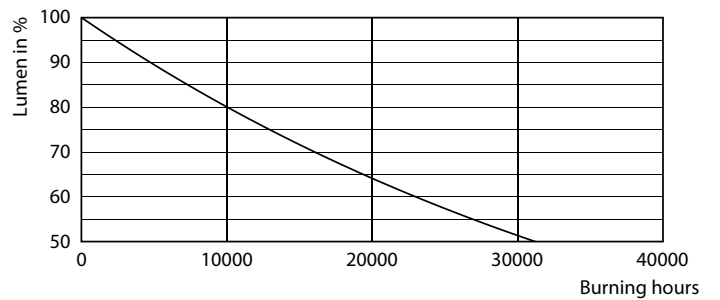


General uniform lighting - CorePro LEDbulb ND 10-75W A60 E27 830

Διάρκεια ζωής



Life Expectancy Diagram



Lumen Maintenance Diagram - CorePro LEDbulb ND 10-75W A60 E27 830

CorePro LEDbulb



© 2023 Signify Holding Με την επιφύλαξη παντός δικαιώματος. Η Signify δεν παρέχει καμία διαβεβαίωση ή εγγύηση όσον αφορά την ακρίβεια ή την πληρότητα των πληροφοριών που περιλαμβάνονται στο παρόν και δεν θα ευθύνεται για οποιαδήποτε ενέργεια βασίζεται σε αυτές. Οι πληροφορίες που περιέχονται σε αυτό το έγγραφο δεν προορίζονται για εμπορική προσφορά και δεν αποτελούν μέρος προσφοράς ή σύμβασης, εκτός εάν έχει συμφωνηθεί διαφορετικά από την Signify. Η επωνυμία Philips και το έμβλημα της Philips με την ασπίδα είναι σήματα κατατεθέντα της Koninklijke Philips N.V.

www.lighting.philips.com

2023, Απρίλιος 25 - τα δεδομένα υπόκεινται σε αλλαγές