



MASTER VALUE LED-spot PAR



MAS LEDspot VLE D 9.5-75W 940 PAR30S 25D

MASTER Value, LEDspot, PAR30S, 75 W, E27, 4000 K, 820 lm, CRI 90, 25000 time(r), Glass

MASTER Value, LEDspot, PAR30S, 75 W, E27, 4000 K, 820 lm, CRI 90, 25000 time(r), Glass, 86 lm/W, EEL F, PF 0.7, RG1, IP20, SVM 0.4, PstLM 1

Produktdata

Generell informasjon	
Sokkelbase	E27
Nominell levetid	25 000 time(r)
Brytersyklus	50 000
Lighting Technology	LEDspot
Referanse for fluksmåling	Narrow Cone
Garantiperiode	5 år
Teknisk belysning	
Fargekode	940 [CCT of 4000K]
Spredningsvinkel (nom.)	25 grad(er)
Lysytelse	820 lm
Lysintensitet (nom.)	3 000 cd
Fargebetegnelse	Kaldhvit (CW)
Korreleret fargetemperatur (nom.)	4000 K
Lysutbytte (vurdert) (Nom)	86 lm/W
Fargesamsvar	<6
Fargegjengivelsesindeks (CRI)	90

Nominell vedlikeholdsfaktor for lyskildelumen ved utgangen av nominell levetid (nom.)	70 %
Lysytelse i lyskjegle på 90° (merkekapasitet)	820 lm
Photobiological safety according to EN 62471	RG1

Drift og elektronikk

Line Frequency	50 to 60 Hz
Inngangsfrekvens	50 til 60 Hz
Effektforbruk	9,5 W
lyskildestrom (nom.)	60 mA
Effekten som tilsvare	75 W
Starttid (nom.)	0,5 s
Tiden det tar for lyset er på 60 %	0.5 s
Effektfaktor (brøk)	0.7
Spenning (nom.)	220-240 V

Temperatur

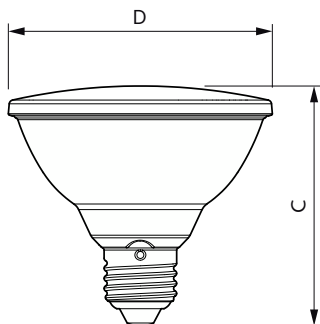
Maksimal temperatur for innfatningen (nom.)	80 °C
---	-------

MASTER VALUE LED-spot PAR

Kontroller og dimming	
Kan dimmes	Kun med bestemte dimmere
Mekanikk og innfatning	
Lyspæreoverflate	Matt
Lyspæremateriale	Glass
Lyspæreform	PAR30S
Nettvekt (stykk)	0,160 kg
Godkjenning og bruksområde	
Energieffektivitet, klasse	F
Egnet til effektbelysning	Ja
Energiforbruk kWh/1000 t	10 kWh
EPREL-registreringsnummeret er:	1121751
CE-merke	Ja
I samsvar med EU RoHS	Ja
EyeComfort	Ja
Flimmerverdi (PstLM)	1
Stroboskopisk effekt	0,4

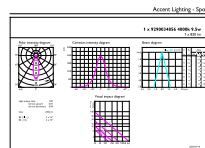
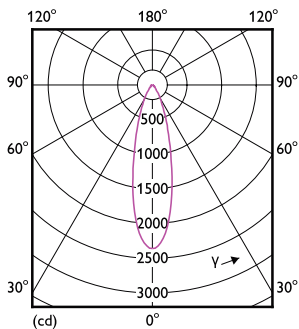
For omgivelsestemperaturer mellom	-20 til +45 °C
Bruksforhold	
Trådløs teknologi	Ikke relevant
Produktdata	
Produktnavn for bestilling	MAS LEDspot VLE D 9.5-75W 940 PAR30S 25D
Fullstendig produktnavn	MAS LEDspot VLE D 9.5-75W 940 PAR30S 25D
Full EOC	871951444324200
Bestillingskode	929003485602
Materiالنر. (12NC)	929003485602
Antall – per pakke	1
EAN/UPC – produkt/boks	8719514443242
SAP-teller – pakker per utvendige	6
EAN/UPC – boks	8719514443259

Målskisse



Product	D	C
MAS LEDspot VLE D 9.5-75W 940 PAR30S 25D	95 mm	86 mm

Fotometriske data

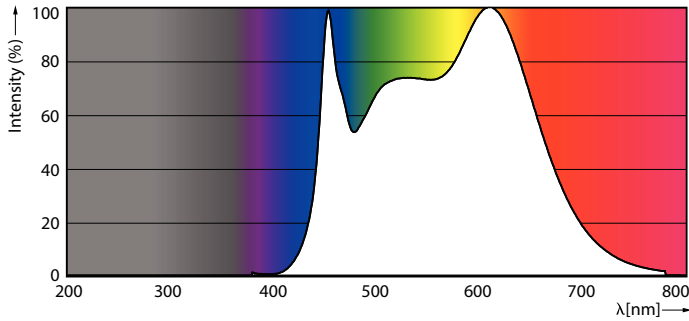


Light Distribution Diagram - MAS LEDspot VLE D 9.5-75W 940 PAR30S 25D

Accent Lighting Spots - MAS LEDspot VLE D 9.5-75W 940 PAR30S 25D

MASTER VALUE LED-spot PAR

Fotometriske data



Spectral Power Distribution Colour - MAS LEDspot VLE D 9.5-75W 940 PAR30S 25D

Levetid



Life Expectancy Diagram



Lumen Maintenance Diagram - MAS LEDspot VLE D 9.5-75W 940 PAR30S 25D

