



MASTER VALUE LED Spot PAR



MAS LEDspot VLE D 9.5-75W 940 PAR30S 25D

MASTER Value, LEDspot, PAR30S, 75 W, E27, 4000 K, 820 lm, CRI 90, 25000 Stunde(n), Glas

MASTER Value, LEDspot, PAR30S, 75 W, E27, 4000 K, 820 lm, CRI 90, 25000 Stunde(n), Glas, 86 lm/W, EEL F, PF 0.7, RG1, IP20, SVM 0.4, PstLM 1

Produkt Daten

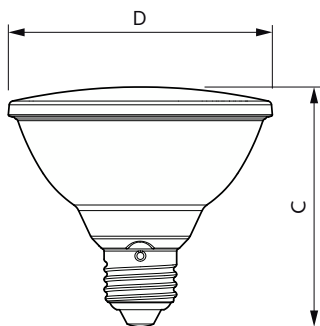
Allgemeine Informationen		Restlichtstrom am Ende der Nennlebensdauer (Nom.)	
Socket	E27		70 %
Nennlebensdauer	25.000 Stunde(n)	Lichtstrom im 90° -Kegel (Nennwert)	820 lm
Schaltzyklus	50.000	Photobiologische Sicherheit gemäß EN 62471	RG1
Beleuchtungstechnologie	LEDspot	Betrieb und Elektrik	
Referenz für Lichtstrommessung	Narrow Cone	Netzfrequenz	50 to 60 Hz
Garantiedauer	5 Jahre	Eingangsfrequenz	50 bis 60 Hz
Lichttechnische Daten		Systemleistung	9,5 W
Farbcode	940 [CCT of 4000K]	Lampenstrom (Nom)	60 mA
Ausstrahlungswinkel (Nom)	25 Grad	Äquivalente Leistung	75 W
Lichtstrom	820 lm	Startzeit (Nom)	0,5 s
Lichtstärke (Nom)	3.000 cd	Aufwärmzeit bis 60 % Licht	0.5 s
Lichtfarbe	Kaltweiß (CW)	Leistungsfaktor (Bruchteil)	0.7
Ähnlichste Farbtemperatur	4000 K	Spannung (Nom)	220-240 V
Nennlichtausbeute (Nom)	86 lm/W	Temperatur	
Farbkonsistenz	<6	Gehäusetemperatur (Nom)	80 °C
Farbwiedergabeindex (CRI)	90		

MASTER VALUE LED Spot PAR

Lichtregelung und Dimmen	
Dimmbar	Nur mit Spezial-Dimmern
Mechanik und Gehäuse	
Kolbenausführung	Klar
Kolbenmaterial	Glas
Kolbenform	PAR30S
Nettogewicht (Stück)	0,160 kg
Genehmigung und Anwendung	
Energieeffizienzklasse	F
Geeignet für Akzentbeleuchtung	Ja
Energieverbrauch kWh/1.000 Std.	10 kWh
EPREL-Registrierungsnummer	1121751
CE-Zeichen	Ja
EU RoHS-konform	Ja
EyeComfort	Ja
Flackerwert (PstLM) – Flackerwert gemäß EN 61000-3-3	1
Messung der Sichtbarkeit des Stroboskopeffekts (SVM)	0,4

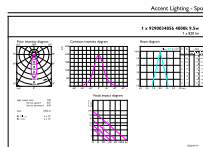
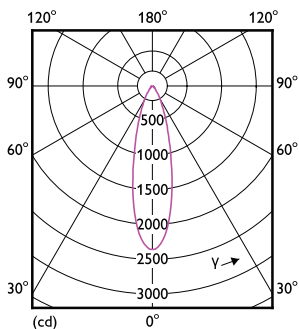
Umgebungstemperaturbereich	-20 bis +45 °C
Anwendungsbedingungen	
Wireless-Technologie	Nicht anwendbar
Produktdaten	
Bestell-Produktname	MAS LEDspot VLE D 9.5-75W 940 PAR30S 25D
Gesamtbezeichnung des Produkts	MAS LEDspot VLE D 9.5-75W 940 PAR30S 25D
Gesamt-Produktcode	871951444324200
Bestellcode	44324200
Material-Nr. (12NC)	929003485602
Anzahl pro Verpackung	1
EAN/UPC – Produkt/Kiste	8719514443242
Zähler – Pakete pro Außenkarton	6
EAN Umverpackung	8719514443259

Abmessungsskizzen



Product	D	C
MAS LEDspot VLE D 9.5-75W 940 PAR30S 25D	95 mm	86 mm

Photometrische Daten

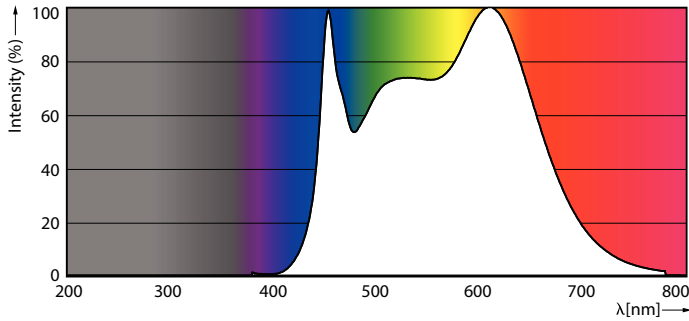


Light Distribution Diagram - MAS LEDspot VLE D 9.5-75W 940 PAR30S 25D

Accent Lighting Spots - MAS LEDspot VLE D 9.5-75W 940 PAR30S 25D

MASTER VALUE LED Spot PAR

Photometrische Daten



Spectral Power Distribution Colour - MAS LEDspot VLE D 9.5-75W 940 PAR30S 25D

Lebensdauer



Life Expectancy Diagram



Lumen Maintenance Diagram - MAS LEDspot VLE D 9.5-75W 940 PAR30S 25D

