



MASTER VALUE LED Spot PAR



MAS LEDspot VLE D 9.5-75W 930 PAR30S 25D

MASTER Value, LEDspot, PAR30S, 75 W, E27, 3000 K, 760 lm, CRI 90, 25000 Stunde(n), Glas

MASTER Value, LEDspot, PAR30S, 75 W, E27, 3000 K, 760 lm, CRI 90, 25000 Stunde(n), Glas, 80 lm/W, EEL F, PF 0.7, RG1, IP20, SVM 0.4, PstLM 1

Produkt Daten

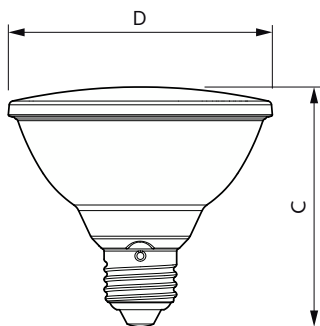
Allgemeine Informationen		Restlichtstrom am Ende der Nennlebensdauer (Nom.)	
Socket	E27		70 %
Nennlebensdauer	25.000 Stunde(n)	Lichtstrom im 90° -Kegel (Nennwert)	760 lm
Schaltzyklus	50.000	Photobiologische Sicherheit gemäß EN 62471	RG1
Beleuchtungstechnologie	LEDspot	Betrieb und Elektrik	
Referenz für Lichtstrommessung	Narrow Cone	Netzfrequenz	50 to 60 Hz
Garantiedauer	5 Jahre	Eingangsfrequenz	50 bis 60 Hz
Lichttechnische Daten		Systemleistung	9,5 W
Farbcode	930 [CCT of 3000K]	Lampenstrom (Nom)	60 mA
Ausstrahlungswinkel (Nom)	25 Grad	Äquivalente Leistung	75 W
Lichtstrom	760 lm	Startzeit (Nom)	0,5 s
Lichtstärke (Nom)	3.000 cd	Aufwärmzeit bis 60 % Licht	0.5 s
Lichtfarbe	Weiß (WH)	Leistungsfaktor (Bruchteil)	0.7
Ähnlichste Farbtemperatur	3000 K	Spannung (Nom)	220-240 V
Nennlichtausbeute (Nom)	80 lm/W	Temperatur	
Farbkonsistenz	<6	Gehäusetemperatur (Nom)	80 °C
Farbwiedergabeindex (CRI)	90		

MASTER VALUE LED Spot PAR

Lichtregelung und Dimmen	
Dimmbar	Nur mit Spezial-Dimmern
Mechanik und Gehäuse	
Kolbenausführung	Klar
Kolbenmaterial	Glas
Kolbenform	PAR30S
Nettogewicht (Stück)	0,160 kg
Genehmigung und Anwendung	
Energieeffizienzklasse	F
Geeignet für Akzentbeleuchtung	Ja
Energieverbrauch kWh/1.000 Std.	10 kWh
EPREL-Registrierungsnummer	1121747
CE-Zeichen	Ja
EU RoHS-konform	Ja
EyeComfort	Ja
Flackerwert (PstLM) – Flackerwert gemäß EN 61000-3-3	1
Messung der Sichtbarkeit des Stroboskopeffekts (SVM)	0,4

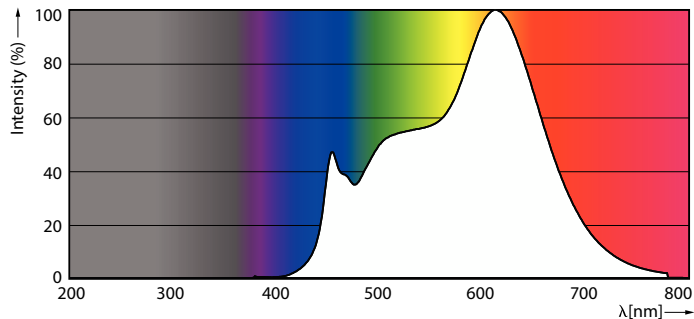
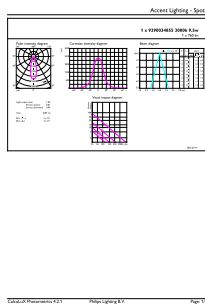
Umgebungstemperaturbereich	-20 bis +45 °C
Anwendungsbedingungen	
Wireless-Technologie	Nicht anwendbar
Produktdaten	
Bestell-Produktname	MAS LEDspot VLE D 9.5-75W 930 PAR30S 25D
Gesamtbezeichnung des Produkts	MAS LEDspot VLE D 9.5-75W 930 PAR30S 25D
Gesamt-Produktcode	871951444322800
Bestellcode	44322800
Material-Nr. (12NC)	929003485502
Anzahl pro Verpackung	1
EAN/UPC – Produkt/Kiste	8719514443228
Zähler – Pakete pro Außenkarton	6
EAN Umverpackung	8719514443235

Abmessungsskizzen



Product	D	C
MAS LEDspot VLE D 9.5-75W 930 PAR30S 25D	95 mm	86 mm

Photometrische Daten

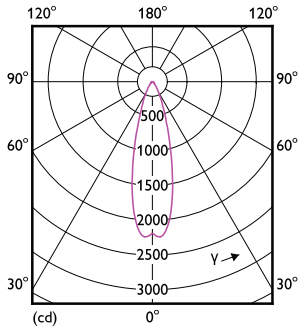


Accent Lighting Spots - MAS LEDspot VLE D 9.5-75W 930 PAR30S 25D

Spectral Power Distribution Colour - MAS LEDspot VLE D 9.5-75W 930 PAR30S 25D

MASTER VALUE LED Spot PAR

Photometrische Daten



Light Distribution Diagram - MAS LEDspot VLE D 9.5-75W 930 PAR30S 25D

Lebensdauer



Life Expectancy Diagram



Lumen Maintenance Diagram - MAS LEDspot VLE D 9.5-75W 930 PAR30S 25D

