



MASTER VALUE LED-spot PAR



MAS LEDspot VLE D 9.5-75W 927 PAR30S 25D

MASTER Value, LEDspot, PAR30S, 75 W, E27, 2700 K, 740 lm, CRI 90, 25000 hr, Glas

MASTER Value, LEDspot, PAR30S, 75 W, E27, 2700 K, 740 lm, CRI 90, 25000 hr, Glas, 77 lm/W, EEL F, PF 0.7, RG1, IP20, SVM 0.4, PstLM 1

Product gegevens

Algemene informatie	
Lampvoet	E27
Nominale levensduur	25.000 hr
Schakelcyclus	50.000
Lamptype	LEDspot
Meetreferentie van lichtstroom	Narrow Cone
Garantieperiode	5 jaar

Gegevens lichttechniek	
Kleurcode	927 [CCT of 2700K]
Bundelhoek (nom.)	25 graden
Lichtstroom	740 lm
Lichtsterkte (nom.)	3.000 cd
Kleuraanduiding	Warm wit (WW)
Gecorreleerde kleurtemperatuur (nom.)	2700 K
Lichtrendement (gespec.) (nom.)	77 lm/W
Kleurconsistentie	<6
Kleurweergave-index (CRI)	90
LLMF bij einde nominale levensduur (nom.)	70 %

Lichtstroom in conus van 90° (nom.)	740 lm
Photobiological safety according to EN 62471	RG1

Bedrijfs- en elektrische gegevens	
Ingangsfrequentie	50 to 60 Hz
Ingangsfrequentie	50 tot 60 Hz
Energieverbruik	9,5 W
Lampstroom (nom.)	60 mA
Overeenkomstig vermogen	75 W
Opstarttijd (nom.)	0,5 s
Opwarmtijd tot 60% licht	0,5 s
Arbeidsfactor	0,7
Spanning (nom.)	220-240 V

Operationele temperatuur	
T-behuizing maximaal (nom.)	80 °C

MASTER VALUE LED-spot PAR

Dimbaarheid en regelsystemen

Dimbaar	Alleen met specifieke dimmers
---------	-------------------------------

Eigenschappen behuizing en afmetingen

Lampafwerking	Helder
Lampmateriaal	Glas
Lampvorm	PAR30S
Nettogewicht (per stuk)	0,160 kg

Keurmerken en classificaties

Energie-efficiëntieklasse	F
Geschikt voor accentverlichting	Ja
Energieverbruik kWh/1.000 uur	10 kWh
EPREL-registratienummer	1121746
CE-markering	Ja
Conform EU RoHS-richtlijn	Ja
EyeComfort	Ja
Flikkerwaarde (PstLM)	1
Stroboscoopeffectwaarde (SVM)	0,4
Bereik omgevingstemperatuur	-20 tot +45 °C

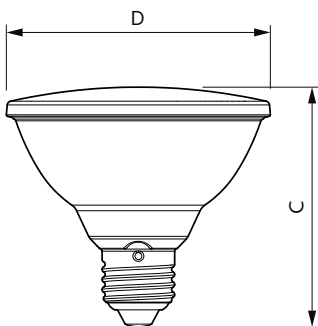
Toepassingsomstandigheden

Draadloze technologie	Niet van toepassing
-----------------------	---------------------

Productgegevens

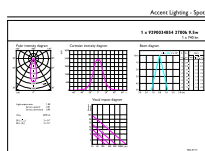
Productnaam voor bestelling	MAS LEDspot VLE D 9.5-75W 927 PAR30S 25D
Volledige productnaam	MAS LEDspot VLE D 9.5-75W 927 PAR30S 25D
Full EOC	871951444320400
Bestelcode	8719514443204
Materiaalnr. (12NC)	929003485402
Lokale code	8719514443204
Numerator - Aantal per pak	1
EAN/UPC - product/behuizing	8719514443204
Numerator - Dozen per buitendoos	6
EAN/UPC - Case	8719514443211

Maatschets

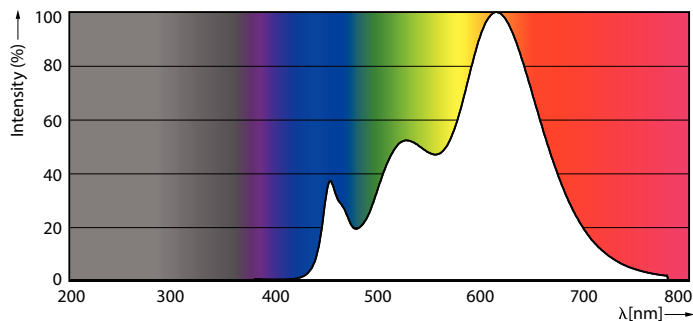


Product	D	C
MAS LEDspot VLE D 9.5-75W 927 PAR30S 25D	95 mm	86 mm

Fotometrische gegevens



Technical Information 111 | 10/19/2019 | Page 11

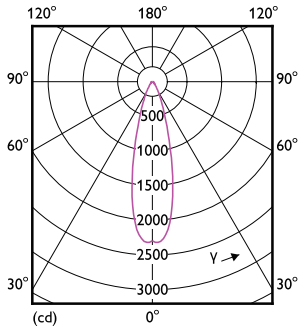


Accent Lighting Spots - MAS LEDspot VLE D 9.5-75W 927 PAR30S 25D

Spectral Power Distribution Colour - MAS LEDspot VLE D 9.5-75W 927 PAR30S 25D

MASTER VALUE LED-spot PAR

Fotometrische gegevens



Light Distribution Diagram - MAS LEDspot VLE D 9.5-75W 927 PAR30S 25D

Levensduur



Life Expectancy Diagram



Lumen Maintenance Diagram - MAS LEDspot VLE D 9.5-75W 927 PAR30S 25D

