



Foco LED MASTER ExpertColor AR111



MAS LEDExpertColor 20-100W 930 AR111 45D

MASTER, LEDspot, AR111, 100 W, G53, 3000 K, 1270 lm, CRI 95, 40000 h

O foco MASTER LEDspot LV ExpertColor proporciona um ambiente acolhedor e confortável para áreas de hotelaria, residenciais e restaurantes. Cria um ambiente impressionante de iluminação superior com um espectro personalizado, CRI elevado e funcionalidade de regulação profunda. O resultado? Uma belíssima experiência de iluminação. Além disso, o design da lente inovador, sem margens, adequa-se a qualquer decoração de interiores com o seu visual impecável e cuidado. E pode ainda tirar partido da família completa ExpertColor, que também inclui as lâmpadas LEDspot LV e LEDspot Par.

Dados do produto

Informações gerais	
Casquilho	G53
Vida útil nominal	40.000 h
Ciclo de comutação	50.000
Tecnologia de iluminação	LEDspot
Referência de medição de fluxo	Narrow Cone
Período de garantia	5 anos

Caraterísticas técnicas da luz

Código da cor	930 [CCT of 3000K]
Ângulo do feixe (Nom.)	45 °
Fluxo Luminoso	1.270 lm
Intensidade luminosa (Nom.)	2.200 cd

Designação da cor	Branco (WH)
Temperatura de cor correlacionada (Nom.)	3000 K
Eficácia luminosa (nominal) (Nom.)	63 lm/W
Consistência da cor	<4
Índice de Restituição Cromática (IRC)	95
LLMF no final da vida útil nominal (Nom.)	70 %
Fluxo luminoso em cone de 90° (Nominal)	1.270 lm
Segurança fotobiológica de acordo com a norma	RG1
EN 62471	

Funcionamento e caraterísticas elétricas

Frequência de linha	50 to 60 Hz
Frequência de entrada	50 a 60 Hz

Foco LED MASTER ExpertColor AR111

Consumo de Energia	20 W
Corrente de lâmpada (Nom.)	2.000 mA
Potência equivalente	100 W
Tempo de arranque (Nom.)	0,5 s
Tempo de aquecimento até 60% de luz	0.5 s
Fator de potência (Fração)	0.7
Tensão (Nom.)	12 V

Temperatura

T-máxima na caixa (Nom)	77 °C
-------------------------	-------

Controlos e regulação

Regulável	Apenas com reguladores específicos
-----------	------------------------------------

Características mecânicas e compartimento

Acabamento da lâmpada	Transparente
Formato da lâmpada	AR111
Peso líquido (Peça)	0,162 kg

Aprovação e aplicação

Classe de Eficiência Energética	G
Adequado para a iluminação de acentuação	Sim
Consumo de energia kWh/1000 h	20 kWh
Número de registo EPREL	1122532
Marca CE	Sim
Em conformidade com RoHS da UE	Sim

EyeComfort	Sim
Valor de cintilação (PstLM) – Valor de cintilação em conformidade com a norma EN 61000-3-3	1
Medida de visibilidade do efeito estroboscópico (SVM)	1.5
Intervalo de temperatura ambiente	-20 °C a 45 °C

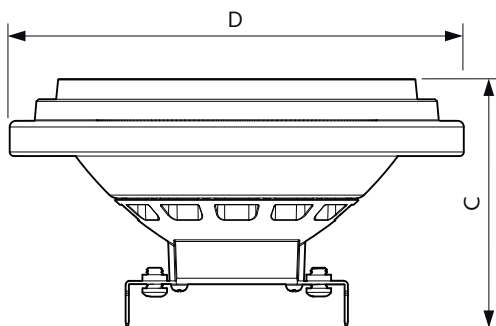
Condições de aplicação

pode ser utilizado em luminárias fechadas	No
Tecnologia sem fios	Não aplicável

Dados do produto

Nome de produto da encomenda	MAS LEDExpertColor 20-100W 930 AR111 45D
Nome do produto completo	MAS LEDExpertColor 20-100W 930 AR111 45D
Código do produto completo	871951442971000
Código de encomenda	42971000
N.º material (12NC)	929003479002
Numerador – Quantidade por embalagem	1
EAN/UPC – Produto/caixa	8719514429710
Numerador – Embalagens por caixa exterior	6
EAN/UPC – Caso	8719514429727

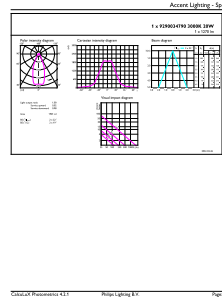
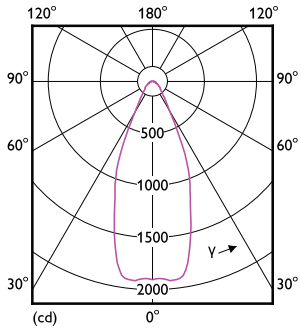
Desenho dimensional



Product	D	C
MAS LEDExpertColor 20-100W 930 AR111 45D	111 mm	62 mm

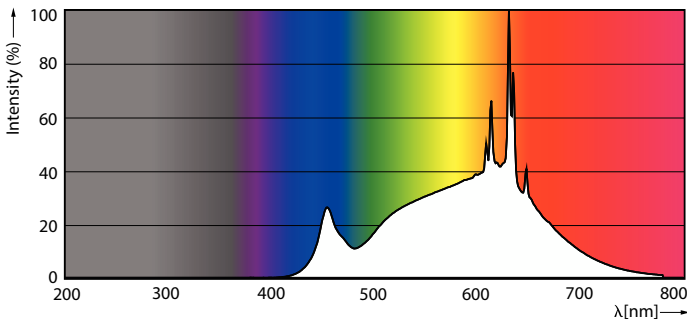
Foco LED MASTER ExpertColor AR111

Dados fotométricos



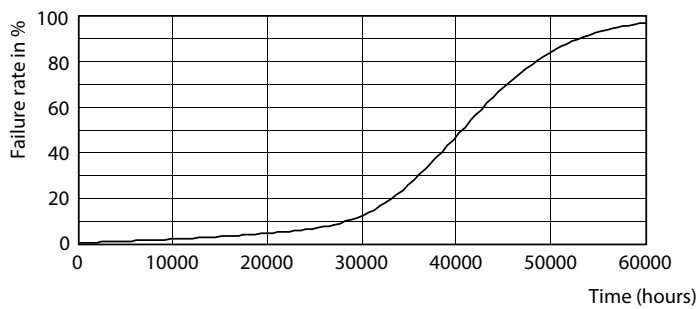
Light Distribution Diagram - MAS LEExpertColor 20-100W 930 AR111 45D

Accent Lighting Spots - MAS LEExpertColor 20-100W 930 AR111 45D

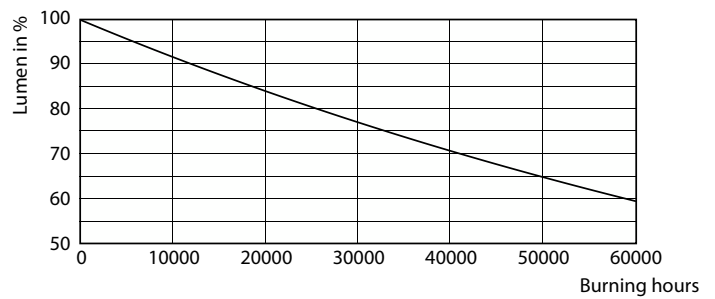


Spectral Power Distribution Colour - MAS LEExpertColor 20-100W 930 AR111 45D

Vida útil



Life Expectancy Diagram



Lumen Maintenance Diagram - MAS LEExpertColor 20-100W 930 AR111 45D

Foco LED MASTER ExpertColor AR111

