



MASTER LED-spot ExpertColor AR111



MAS LEDExpertColor 20-100W 930 AR111 45D

MASTER, LEDspot, AR111, 100 W, G53, 3000 K, 1270 lm, CRI 95, 40000 hr

De MASTER LEDspot LV ExpertColor creëert een warme en gezellige sfeer in horecagelegenheden, woningen en restaurants dankzij de toepassing van superieure verlichting met een aangepast spectrum, een hoge CRI en een sterke dimfunctie. Het resultaat is een prachtige verlichtingsbeleving met een innovatief, tijdloos lensontwerp dat in vrijwel elk interieur past met zijn rustige en nette uitstraling. Daarnaast kan je gebruikmaken van de volledige ExpertColor-familie, waaronder de LEDspot MV- en de LEDspot PAR-lampen.

Product gegevens

Algemene informatie	
Lampvoet	G53
Nominale levensduur	40.000 hr
Schakelcyclus	50.000
Lamptype	LEDspot
Meetreferentie van lichtstroom	Narrow Cone
Garantieperiode	5 jaar

Gegevens lichttechniek	
Kleurcode	930 [CCT of 3000K]
Bundelhoek (nom.)	45 graden
Lichtstroom	1.270 lm
Lichtsterkte (nom.)	2.200 cd
Kleuraanduiding	Wit (WH)

Gecorrleerde kleurtemperatuur (nom.)	3000 K
Lichtrendement (gespec.) (nom.)	63 lm/W
Kleurconsistentie	<4
Kleurweergave-index (CRI)	95
LLMF bij einde nominale levensduur (nom.)	70 %
Lichtstroom in conus van 90° (nom.)	1.270 lm
Photobiological safety according to EN 62471	RG1

Bedrijfs- en elektrische gegevens	
Ingangsfrequentie	50 to 60 Hz
Ingangsfrequentie	50 tot 60 Hz
Energieverbruik	20 W
Lampstroom (nom.)	2.000 mA
Overeenkomstig vermogen	100 W

MASTER LED-spot ExpertColor AR111

Opstarttijd (nom.)	0,5 s
Opwarmtijd tot 60% licht	0,5 s
Arbeidsfactor	0,7
Spanning (nom.)	12 V

Operationele temperatuur

T-behuizing maximaal (nom.)	77 °C
-----------------------------	-------

Dimbaarheid en regelsystemen

Dimbaar	Alleen met specifieke dimmers
---------	-------------------------------

Eigenschappen behuizing en afmetingen

Lampafwerking	Helder
Lampvorm	AR111
Nettogewicht (per stuk)	0,162 kg

Keurmerken en classificaties

Energie-efficiëntieklasse	G
Geschikt voor accentverlichting	Ja
Energieverbruik kWh/1.000 uur	20 kWh
EPREL-registratienummer	1122532
CE-markering	Ja
Conform EU RoHS-richtlijn	Ja
EyeComfort	Ja

Flikkerwaarde (PstLM)	1
Stroboscoopeffectwaarde (SVM)	1,5
Bereik omgevingstemperatuur	-20 °C t/m 45 °C

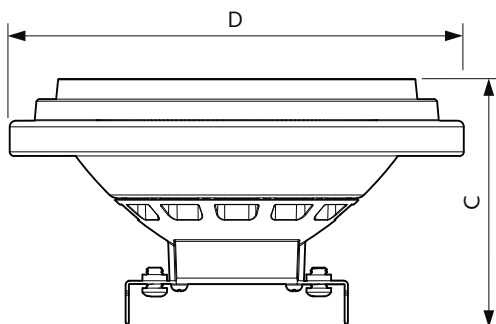
Toepassingsomstandigheden

kan dit worden gebruikt in gesloten armaturen	No
Draadloze technologie	Niet van toepassing

Productgegevens

Productnaam voor bestelling	MAS LEDExpertColor 20-100W 930 AR111 45D
Volledige productnaam	MAS LEDExpertColor 20-100W 930 AR111 45D
Full EOC	871951442971000
Bestelcode	8719514429710
Materiaalnr. (12NC)	929003479002
Lokale code	8719514429710
Numerator - Aantal per pak	1
EAN/UPC - product/behuizing	8719514429710
Numerator - Dozen per buitendoos	6
EAN/UPC - Case	8719514429727

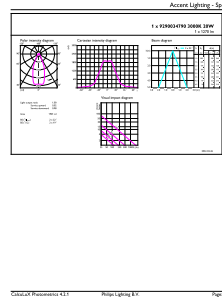
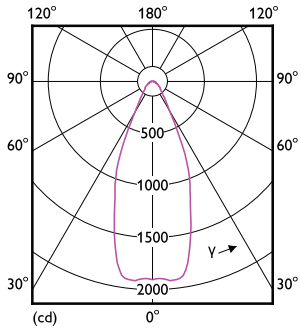
Maatschets



Product	D	C
MAS LEDExpertColor 20-100W 930 AR111 45D	111 mm	62 mm

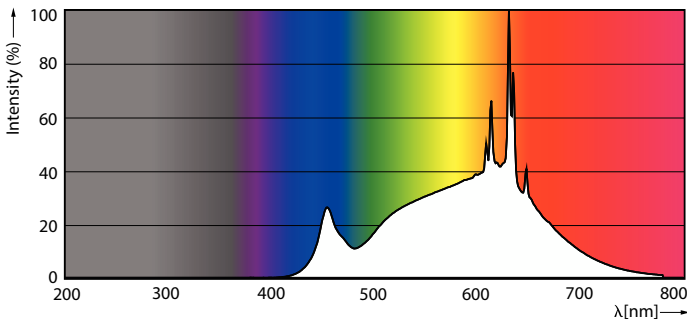
MASTER LED-spot ExpertColor AR111

Fotometrische gegevens



Light Distribution Diagram - MAS LEExpertColor 20-100W 930 AR111 45D

Accent Lighting Spots - MAS LEExpertColor 20-100W 930 AR111 45D

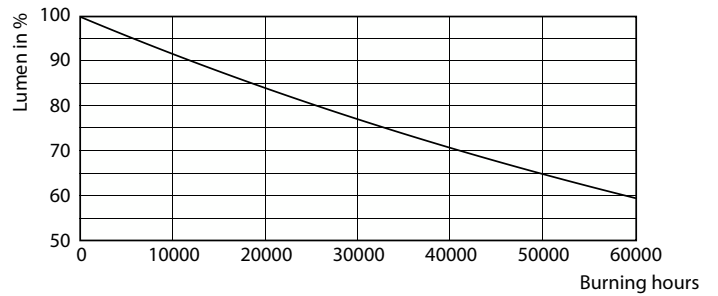


Spectral Power Distribution Colour - MAS LEExpertColor 20-100W 930 AR111 45D

Levensduur



Life Expectancy Diagram



Lumen Maintenance Diagram - MAS LEExpertColor 20-100W 930 AR111 45D

MASTER LED-spot ExpertColor AR111

