



# MASTER LED spot ExpertColor AR111



## MAS LEDExpertColor 20-100W 930 AR111 45D

MASTER, LEDspot, AR111, 100 W, G53, 3000 K, 1270 lm, CRI 95, 40000 h

Le spot MASTER LEDspot LV ExpertColor crée une ambiance chaleureuse et confortable dans les établissements hôteliers, les habitations et les restaurants. Une telle atmosphère est due à un éclairage de qualité supérieure présentant un spectre lumineux personnalisé, une valeur CRI élevée et une fonction de gradation en profondeur. Résultat ? Un magnifique éclairage esthétique. De plus, la conception innovante de la lentille sans bord s'adapte à la plupart des décors intérieurs, grâce à son aspect propre et soigné. Vous pouvez également tirer parti de la gamme complète ExpertColor, qui comprend également les lampes LEDspot MV et LEDspot PAR.

### Données du produit

| Informations générales            |                    |  |             |
|-----------------------------------|--------------------|--|-------------|
| Culot                             | G53                | Intensité lumineuse (nom.)                       | 2 200 cd    |
| Durée de vie nominale             | 40 000 h           | Désignation de la couleur                        | Blanc (WH)  |
| Nombre de cycles d'allumage       | 50 000             | Température de couleur corrélée (nom.)           | 3000 K      |
| Type de lampe                     | LEDspot            | Efficacité lumineuse (nominale)                  | 63 lm/W     |
| Référence de mesure de flux       | Narrow Cone        | Cohérence des couleurs                           | <4          |
| Garantie                          | 5 ans              | Indice de rendu de couleur (IRC)                 | 95          |
|                                   |                    | LLMF à la fin de la durée de vie nominale (nom.) | 70 %        |
|                                   |                    | Flux lumineux dans un cône à 90 ° (nominal)      | 1 270 lm    |
|                                   |                    | Sécurité photobiologique selon EN 62471          | RG1         |
| Données techniques de l'éclairage |                    | Fonctionnement et électricité                    |             |
| Code couleur                      | 930 [CCT of 3000K] | Fréquence linéaire                               | 50 to 60 Hz |
| Angle du faisceau (nom.)          | 45 degré(s)        |  |             |
| Flux lumineux                     | 1 270 lm           |  |             |

# MASTER LED spot ExpertColor AR111

|                                 |            |
|---------------------------------|------------|
| Fréquence d'entrée              | 50 à 60 Hz |
| Consommation électrique         | 20 W       |
| Courant lampe (nom.)            | 2 000 mA   |
| Puissance équivalente           | 100 W      |
| Heure de démarrage (nom.)       | 0,5 s      |
| Temps de chauffe à 60 %         | 0.5 s      |
| Facteur de puissance (fraction) | 0.7        |
| Tension (nom.)                  | 12 V       |

## Température

|  |       |
|--|-------|
| Température maximale du produit (nom.) | 77 °C |
|--|-------|

## Commandes et gradation

|                                    |                                     |
|------------------------------------|-------------------------------------|
| Variation de l'intensité lumineuse | Uniquement avec certains variateurs |
|------------------------------------|-------------------------------------|

## Mécanique et boîtier

|                   |             |
|-------------------|-------------|
| Finition ampoule  | Transparent |
| Forme de la lampe | AR111       |
| Poids net (pièce) | 0,162 kg    |

## Approbation et application

|                                     |         |
|-------------------------------------|---------|
| Classe d'efficacité énergétique     | G       |
| Adapté à l'éclairage d'accentuation | Oui     |
| Consommation d'énergie kWh/1 000 h  | 20 kWh  |
| Numéro d'enregistrement EPREL       | 1122532 |

|                                     |                |
|-------------------------------------|----------------|
| Marquage CE                         | Oui            |
| Conforme à RoHS                     | Oui            |
| EyeComfort                          | Oui            |
| Valeur de scintillement (PstLM)     | 1              |
| Valeur d'effet stroboscopique (SVM) | 1,5            |
| Gamme de températures ambiantes     | -20 °C à 45 °C |

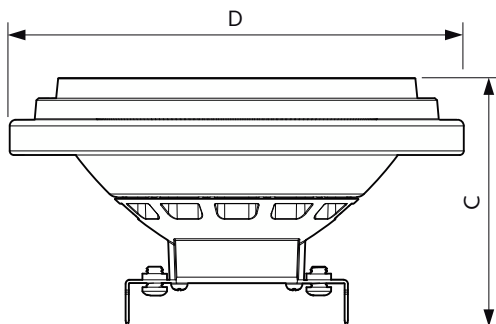
## Conditions d'application

peut-il être utilisé dans des luminaires fermés ? No

## Données du produit

|                               |   |
|-------------------------------|---|
| Nom du produit de la commande | MAS LEExpertColor 20-100W 930 AR111 45D |
| Nom de produit complet        | MAS LEExpertColor 20-100W 930 AR111 45D |
| Code EOC                      | 871951442971000                         |
| Code de commande              | 42971000                                |
| Code 12NC                     | 929003479002                            |
| Numérateur - Quantité par kit | 1                                       |
| Code EAN – Produit/Boîte      | 8719514429710                           |
| Conditionnement par carton    | 6                                       |
| Codes EAN/UPC - Boîte         | 8719514429727                           |

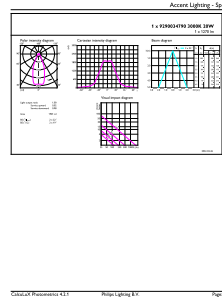
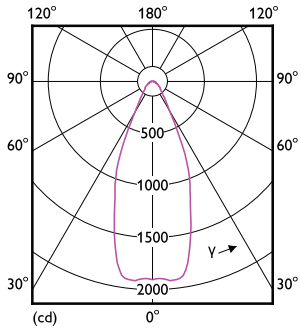
## Schéma dimensionnel



| Product                                 | D      | C     |
|---|--------|-------|
| MAS LEExpertColor 20-100W 930 AR111 45D | 111 mm | 62 mm |

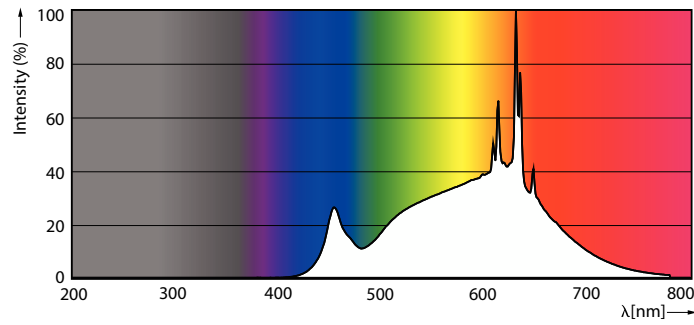
# MASTER LED spot ExpertColor AR111

## Données photométriques



Light Distribution Diagram - MAS LEExpertColor 20-100W 930 AR111 45D

Accent Lighting Spots - MAS LEExpertColor 20-100W 930 AR111 45D

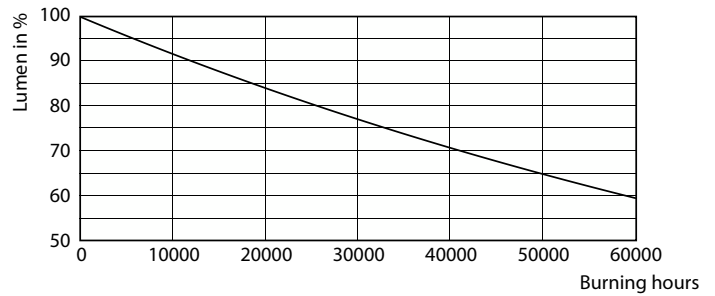


Spectral Power Distribution Colour - MAS LEExpertColor 20-100W 930 AR111 45D

## Durée de vie



Life Expectancy Diagram



Lumen Maintenance Diagram - MAS LEExpertColor 20-100W 930 AR111 45D

## MASTER LED spot ExpertColor AR111

