

PHILIPS

Lighting



MASTER LED 聚光燈 ExpertColor AR111

MAS LEDExpertColor 20-100W 927 AR111 45D

LEDspot, AR111, 100 W, G53, 2700 K, 1500 lm, 40000 h

MASTER LEDspot LV ExpertColor 能為接待區、居家和餐廳營造溫暖舒適的氣氛。這款產品具備出色的照明品質，提供自訂的色彩光譜選擇，高流明 (CRI) 和深度調光特色，當然是營造唯美燈光照明的頂尖高手。不僅如此，這款產品的創新、無痕美學燈泡設計，外型簡約時尚，適合幾乎各種室內裝潢。此外，這款產品也是 ExpertColor 系列產品，同系列產品還包括 LEDspot MV 和 LEDspot Par 燈泡。

产品数据

一般資訊	
燈座基底	G53
標稱使用壽命	40,000 h
切換週期	50,000
照明技術	LEDspot
照明技術	
色碼	927 [CCT of 2700K]
光束角 (Nom)	45°
光通量	1,500 lm
光強 (標稱)	2,100 cd
色彩名稱	暖白光 (WW)
相關色溫 (標稱)	2700 K
光效 (額定) (標準)	75.00 lm/W
色彩一致性	<4
演色性指數 (CRI)	97

LLMF 標稱壽命結束 (規範)	70 %
運轉與電力	
線路頻率	50 to 60 Hz
輸入頻率	50 至 60 Hz
耗電量	20 W
燈具電流 (標稱)	2,000 mA
相等瓦數	100 W
起始時間 (標稱)	0.5 s
達到 60% 光色的熱穩時間	0.5 s
功率因數 (比值)	0.7
電壓 (標稱)	12 V
溫度	
T 盒上限 (正常情況)	77 °C

MASTER LED 聚光燈 ExpertColor AR111

控制與調光

可調光 僅能使用特定調光器

機械與外罩

燈泡表層 透明
 燈泡形狀 AR111
 淨重 (個) 0.162 kg

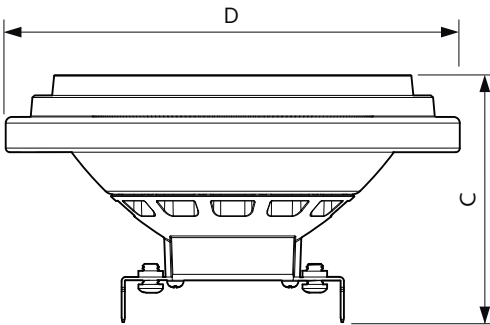
認證與應用

適合補強燈 是
 符合歐盟 RoHS 標準 是
 環境溫度範圍 -20 °C 至 45 °C

產品資料

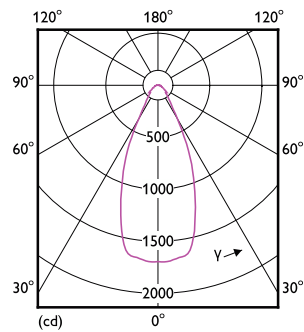
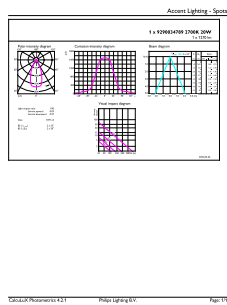
下訂產品名稱 MAS LEExpertColor 20-100W 927 AR111 45D
 完整產品名稱 MAS LEExpertColor 20-100W 927 AR111 45D
 完整產品代碼 871951444879700
 訂單代碼 929003478908
 材質 Nr. (12NC) 929003478908
 分子 - 每個包裝的數量 1
 EAN/UPC - 產品/案例 8719514448797
 分子 - 每一外盒包裝 6
 EAN/UPC - 箱 8719514448803

二维绘图



Product	D	C
MAS LEExpertColor 20-100W 927 AR111 45D	111 mm	62 mm

光度数据

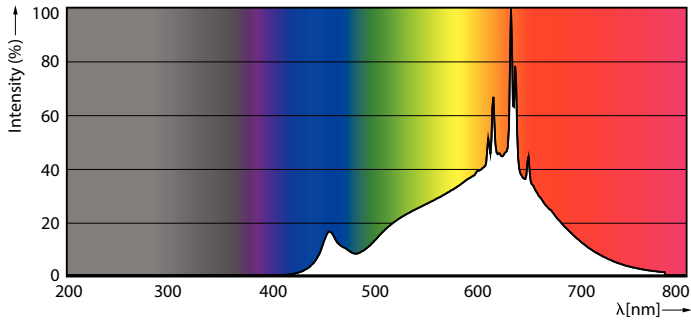


Accent Lighting Spots - MAS LEExpertColor 20-100W 927 AR111 45D

Light Distribution Diagram - MAS LEExpertColor 20-100W 927 AR111 45D

MASTER LED 聚光燈 ExpertColor AR111

光度数据

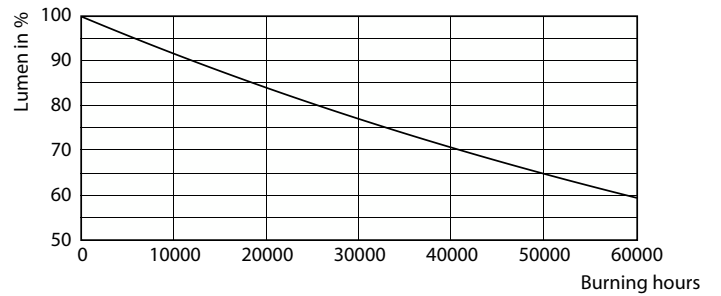


Spectral Power Distribution Colour - MAS LEExpertColor 20-100W 927 AR111 45D

壽命



Life Expectancy Diagram



Lumen Maintenance Diagram - MAS LEExpertColor 20-100W 927 AR111 45D

