



# Spot LED MASTER ExpertColor AR111



## MAS LEDExpertColor 20-100W 940 AR111 24D

MASTER, LEDspot, AR111, 100 W, G53, 4000 K, 1270 lm, CRI 95, 40000 ore

MASTER LEDspot LV ExpertColor creează o ambianță caldă și confortabilă pentru spații hoteliere, locuințe și restaurante. Creează o astfel de ambianță prin intermediul iluminatului superior care dispune de un spectru personalizat, CRI mare și funcție de reglare profundă a intensității luminoase. Rezultatul? O experiență de iluminat minunată. În plus, designul inovator și simplu al lentilelor se va potrivi în aproape orice decor interior datorită aspectului neted și grațios. Pe lângă acestea, puteți valorifica întreaga familie ExpertColor, care include și sursele LEDspot MV și LEDspot Par.

### Catalog de date

Informații generale	
Baza elementului de fixare	G53
Durată de viață nominală	40.000 ore
Ciclu de comutare	50.000
Lighting Technology	LEDspot
Referință de măsurare a fluxului	Narrow Cone
Perioadă de garanție	5 ani
Date tehnice lumină	
Cod culoare	940 [CCT of 4000K]
Unghi de distribuție luminoasă (nom.)	24°
Flux luminos	1.270 lm
Intensitate luminoasă (nom.)	4.400 cd

Denumirea culorii	Alb rece (CW)
Temperatură de culoare corelată (nom.)	4000 K
Randament luminos (nominal) (nom.)	63 lm/W
Consistență culori	<4
Indice de redare a culorilor (IRC)	95
Factorul de menținere a fluxului luminos al lămpii la sfârșitul duratei de viață nominale (nom.)	70 %
Flux luminos în con de 90° (nominal)	1.270 lm
Photobiological safety according to EN 62471	RG1
Funcționare și sistem electric	
Frecvență la linie	50 to 60 Hz

## Spot LED MASTER ExpertColor AR111

Frecvență de intrare	De la 50 până la 60 Hz
Consum de curent	20 W
Curent lampă (nom.)	2.000 mA
Echivalent putere	100 W
Timp de pornire (nom.)	0,5 s
Timp de încălzire până la 60% lumină	0.5 s
Factor de putere (fracție)	0.7
Tensiune (nom.)	12 V

### Temperatură

Maximum T-case (nom.)	77 °C
-----------------------	-------

### Sisteme de comandă și reglarea intensității luminoase

Cu reglarea intensității luminoase	Numai cu anumite variatoare
------------------------------------	-----------------------------

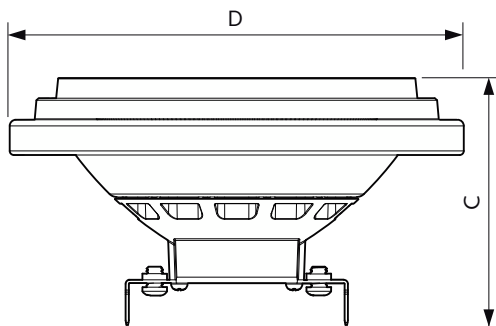
### Sistem mecanic și carcasă

Finisaj bec	Transparent
Formă bec	AR111
Greutate netă (bucată)	0,162 kg

### Aprobare și aplicație

Clasă de eficiență energetică	G
Adecvat pentru iluminat de accent	Da
Consum de energie kWh/1000 h	20 kWh
Număr de înregistrare EPREL	1122534

## Cote



Marcaj CE	Da
În conformitate cu RoHS	Da
EyeComfort	Da
Valoare pâlpâire (PstLM)	1
Valoare efect stroboscopic (SVM)	1,5
Interval temperatură ambientală	De la -20 °C până la 45 °C

### Condiții de utilizare

poate fi folosit în corpuri de iluminat închise	No
---	----

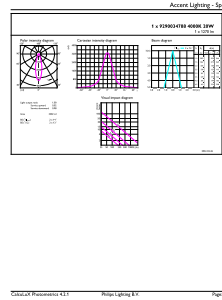
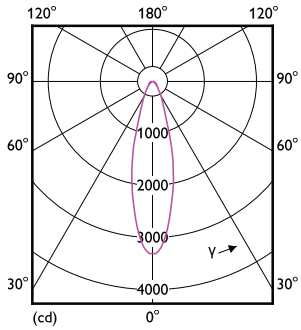
### Date despre produs

Nume comandă produs	MAS LEExpertColor 20-100W 940 AR111 24D
Numele complet al produsului	MAS LEExpertColor 20-100W 940 AR111 24D
Full EOC	871951442973400
Cod de comandă	42973400
Număr material (12NC)	929003478802
Numărător – Cantitate per pachet	1
EAN/UPC – Produs/Cutie	8719514429734
Numărător SAP – Pachete per exterior	6
EAN/UPC – Cutie	8719514429741

Product	D	C
MAS LEExpertColor 20-100W 940 AR111 24D	111 mm	62 mm

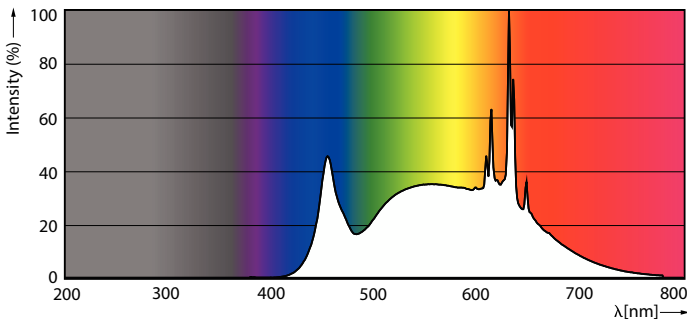
# Spot LED MASTER ExpertColor AR111

## Date fotometrice



Light Distribution Diagram - MAS LEExpertColor 20-100W 940 AR111 24D

Accent Lighting Spots - MAS LEExpertColor 20-100W 940 AR111 24D

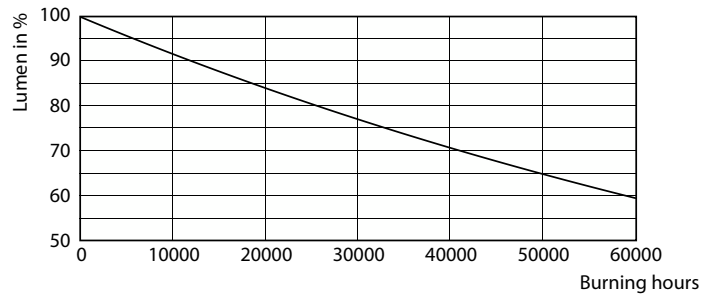


Spectral Power Distribution Colour - MAS LEExpertColor 20-100W 940 AR111 24D

## Durată de viață



Life Expectancy Diagram



Lumen Maintenance Diagram - MAS LEExpertColor 20-100W 940 AR111 24D

## Spot LED MASTER ExpertColor AR111

