



# MASTER LED-spot ExpertColor AR111



## MAS LEDExpertColor 20-100W 940 AR111 24D

MASTER, LEDspot, AR111, 100 W, G53, 4000 K, 1270 lm, CRI 95, 40000 time(r)

MASTER, LEDspot, AR111, 100 W, G53, 4000 K, 1270 lm, CRI 95, 40000 time(r), 63 lm/W, EEL G, PF 0.7, RG1, IP20, SVM 1.5, PstLM 1

### Produktdata

Generell informasjon	
Sokkelbase	G53
Nominell levetid	40 000 time(r)
Brytersyklus	50 000
Lighting Technology	LEDspot
Referanse for fluksmåling	Narrow Cone
Garantiperiode	5 år
Teknisk belysning	
Fargekode	940 [CCT of 4000K]
Spredningsvinkel (nom.)	24 grad(er)
Lysytelse	1 270 lm
Lysintensitet (nom.)	4 400 cd
Fargebetegnelse	Kaldhvit (CW)
Korreleret fargetemperatur (nom.)	4000 K
Lysutbytte (vurdert) (Nom)	63 lm/W
Fargesamsvar	<4
Fargegjengivelsesindeks (CRI)	95

Nominell vedlikeholdsfaktor for lyskildelumen ved utgangen av nominell levetid (nom.)	70 %
Lysytelse i lyskjegle på 90° (merkekapasitet)	1 270 lm
Photobiological safety according to EN 62471	RG1
Drift og elektronikk	
Line Frequency	50 to 60 Hz
Inngangsfrekvens	50 til 60 Hz
Effektforbruk	20 W
lyskildestrom (nom.)	2 000 mA
Effekten som tilsvarer	100 W
Starttid (nom.)	0,5 s
Tiden det tar før lyset er på 60 %	0,5 s
Effektfaktor (brøk)	0,7
Spenning (nom.)	12 V
Temperatur	
Maksimal temperatur for innfatningen (nom.)	77 °C

# MASTER LED-spot ExpertColor AR111

## Kontroller og dimming

Kan dimmes	Kun med bestemte dimmere
------------	--------------------------

## Mekanikk og innfatning

Lyspæreoverflate	Matt
Lyspæreform	AR111
Nettovekt (stykk)	0,162 kg

## Godkjenning og bruksområde

Energieffektivitet, klasse	G
Egnet til effektbelysning	Ja
Energiforbruk kWh/1000 t	20 kWh
EPREL-registreringsnummeret er:	1122534
CE-merke	Ja
I samsvar med EU RoHS	Ja
EyeComfort	Ja
Flimmerverdi (PstLM)	1
Stroboskopisk effekt	1,5
For omgivelsestemperaturer mellom	-20 °C til 45 °C

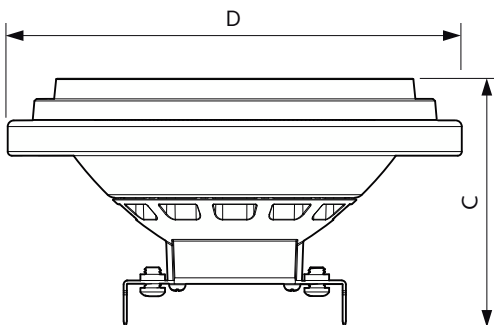
## Bruksforhold

Trådløs teknologi	Ikke relevant
-------------------	---------------

## Produktdata

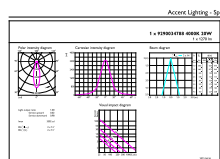
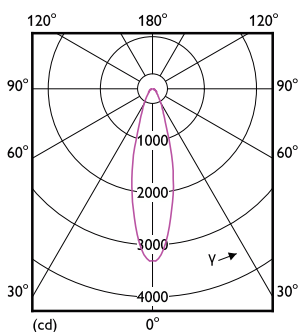
Produktnavn for bestilling	MAS LEExpertColor 20-100W 940 AR111 24D
Fullstendig produktnavn	MAS LEExpertColor 20-100W 940 AR111 24D
Full EOC	871951442973400
Bestillingskode	929003478802
Materialenr. (12NC)	929003478802
Antall – per pakke	1
EAN/UPC – produkt/boks	8719514429734
SAP-teller – pakker per utvendige	6
EAN/UPC – boks	8719514429741

## Målskisse



Product	D	C
MAS LEExpertColor 20-100W 940 AR111 24D	111 mm	62 mm

## Fotometriske data



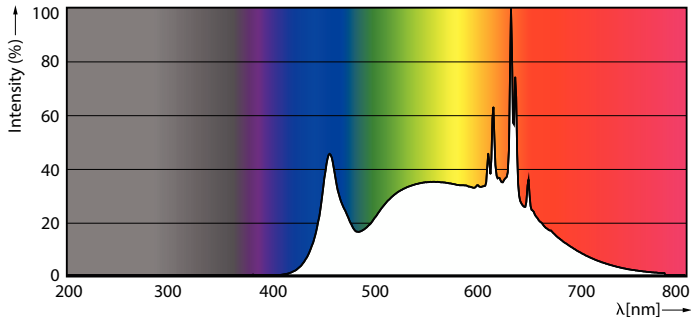
© 2024 Philips Lighting B.V. | Philips Lighting B.V. | Page 1/1

Light Distribution Diagram - MAS LEExpertColor 20-100W 940 AR111 24D

Accent Lighting Spots - MAS LEExpertColor 20-100W 940 AR111 24D

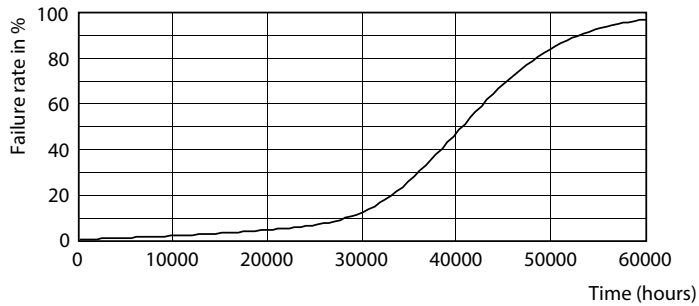
# MASTER LED-spot ExpertColor AR111

## Fotometriske data



Spectral Power Distribution Colour - MAS LEExpertColor 20-100W 940 AR111 24D

## Levetid



Life Expectancy Diagram



Lumen Maintenance Diagram - MAS LEExpertColor 20-100W 940 AR111 24D

