

PHILIPS

Lighting



MASTER LED spot ExpertColor AR111



MAS LEDExpertColor 20-100W 930 AR111 24D

MASTER, LEDspot, AR111, 100 W, G53, 3000 K, 1270 lm, CRI 95, 40000 h

MASTER LEDspot LV ExpertColor, konaklama yerleri, evler ve restoranlar için sıcak ve konforlu bir ortam yaratır. Özelleştirilmiş bir spektrum, yüksek CRI ve derin dim etme özelliğine sahip üstün aydınlatma ile böyle bir ambiyans yaratır. Sonuç ise büyüleyici bir aydınlatma deneyimidir. Ek olarak yenilikçi, çerçevesiz lens tasarımı da temiz ve zarif görünümüyle hemen hemen her dekora uyum sağlar. Ayrıca, LEDspot MV ve LEDspot Par lambaları da içeren ExpertColor ailesinin tüm avantajlarından yararlanabilirsiniz.

Ürün veri

Genel Bilgiler	
Kapak Tabanı	G53
Nominal kullanım ömrü	40.000 h
Anahtar Döngüsü	50.000
Aydınlatma Teknolojisi	LEDspot
Akış ölçüm referansı	Narrow Cone
Garanti süresi	5 yıl

İlişkili Renk Sıcaklığı (Nom.)	3000 K
Aydınlatma Verimi (nominal) (Nom)	63 lm/W
Renk Tutarlılığı	<4
Renk oluşturma dizini (CRI)	95
Nominal Kullanım Ömrü Sonundaki LLMF (Nom)	70 %
90° Konide Işık Akısı (Nominal)	1.270 lm
EN 62471'e göre fotobiyolojik güvenlik	RG1

Işık Teknik Ayrıntılar	
Renk Kodu	930 [CCT of 3000K]
Işın Açısı (Nom)	24 °
Işık Akısı	1.270 lm
Işık Yoğunluğu (Nom)	4.200 cd
Renk Kodlaması	Beyaz (WH)

Çalıştırma ve Elektrik	
Hat Frekansı	50 to 60 Hz
Giriş Frekansı	50 ila 60 Hz
Güç Tüketimi	20 W
Lamba Akımı (Nom)	2.000 mA

MASTER LED spot ExpertColor AR111

Güç Eşleniği	100 W
Başlangıç Saati (Nom)	0,5 s
%60 ışığa kadar ısınma süresi	0,5 s
Güç Faktörü (Kesir)	0,7
Voltaj (Nom)	12 V

Sıcaklık

Muhafaza Maksimumu (Nom.)	77 °C
---------------------------	-------

Kontroller ve Dim Etme

Dim Edilebilir	Yalnızca belirli karartıcılarla
----------------	---------------------------------

Mekanik ve Muhafaza

Lamba Kaplaması	Şeffaf
Lamba Biçimi	AR111
Net Ağırlık (Parça Başı)	0,162 kg

Onay ve Uygulama

Enerji Verimliliği Sınıfı	G
Vurgu Aydınlatmasına Uygun	Evet
Enerji Tüketimi kWh/1000 sa.	20 kWh
EPREL Tescil Numarası	1122533
CE işareti	Evet
EU RoHS ile uyumludur	Evet

Göz Konforu	Evet
Titreme değeri (PstLM) - EN 61000-3-3'e göre	1
titreme değeri	
Stroboskopik etki görünürlük ölçümü (SVM)	1,5
Ortam sıcaklığı aralığı	-20 °C ila 45 °C

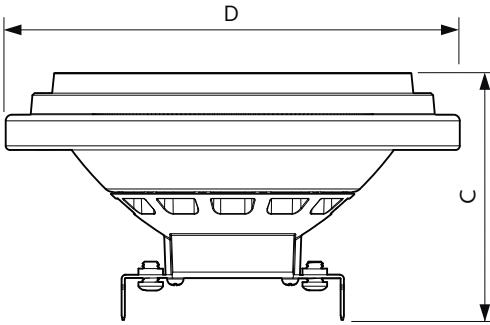
Uygulama Koşulları

kapalı aydınlatma armatürlerinde kullanılabilir mi?	No
---	----

Ürün Verileri

Sipariş ürün adı	MAS LEDExpertColor 20-100W 930 AR111 24D
Tam ürün adı	MAS LEDExpertColor 20-100W 930 AR111 24D
Tam ürün kodu	871951442969700
Sipariş kodu	42969700
Malzeme No. (12NC)	929003478702
Numeratör - Paket Başına Miktar	1
EAN/UPC - Ürün/Kutu	8719514429697
Numeratör - Büyük kutu başına paket sayısı	6
EAN/UPC - Kutu	8719514429703

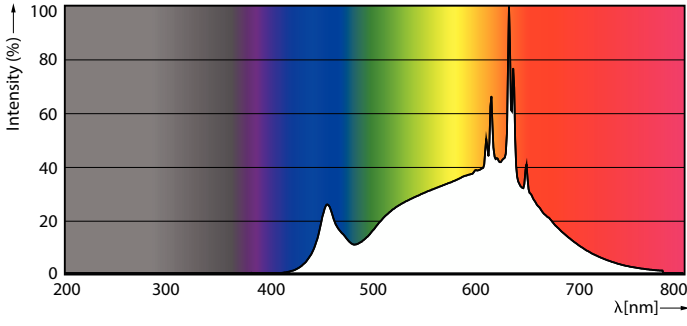
Boyutlu çizim



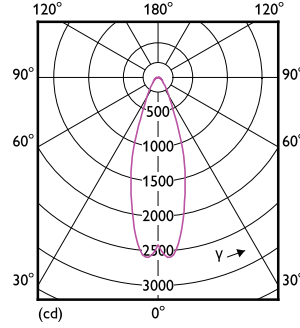
Product	D	C
MAS LEDExpertColor 20-100W 930 AR111 24D	111 mm	62 mm

MASTER LED spot ExpertColor AR111

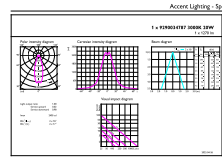
Fotometrik bilgi



Spectral Power Distribution Colour - MAS LEExpertColor 20-100W 930 AR111 24D

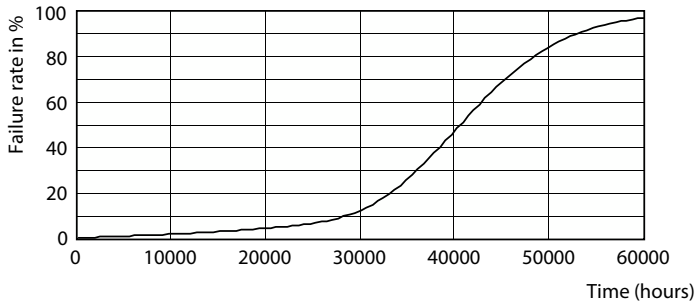


Light Distribution Diagram - MAS LEExpertColor 20-100W 930 AR111 24D

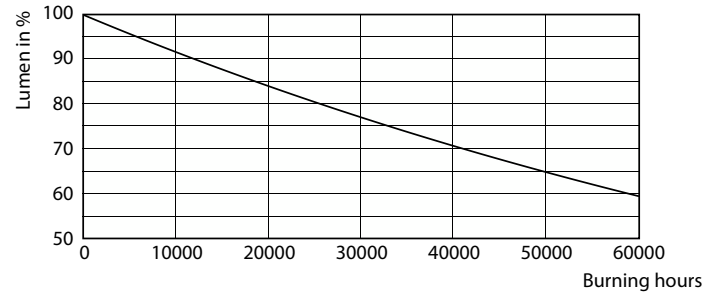


Accent Lighting Spots - MAS LEExpertColor 20-100W 930 AR111 24D

Kullanım Ömrü



Life Expectancy Diagram



Lumen Maintenance Diagram - MAS LEExpertColor 20-100W 930 AR111 24D

MASTER LED spot ExpertColor AR111

