



Ledinaire Recessed Spot - ClearAccent

RS071B 5S/827_30_40 40D PSR PI6 IP65 BK

Ledinaire Recessed Spot - ClearAccent, Adjustable, All-in, 6 W, 550 lm, 2700 K, 3000 K, 4000 K, Fase-aansnijdimmer, Bundelhoek 40°, Zwart, IP20/65

Een complete reeks van LED inbouwspots die superieure lichtprestaties bieden. Kies voor elk project de beste oplossing, hetzij een vaste/verstelbare kop met verschillende kleurtemperaturen of een All-in-uitvoering met 3 CCT's samen in één product. Profiteer van betrouwbare prestaties, onderhoudsvrij.

Product gegevens

Algemene informatie			
Lichtbron vervangbaar	Nee	Bundelspreiding armatuur	40°
Aantal VSA's	1 unit	Unified Glare Rating (UGR)	21
Driver/VSA inbegrepen	Ja	Photobiological safety according to EN 62471	RG1
Lamptype	LED	Alles-in-één type	All-in, Multi Color Temperature
Waardeschaal	Goed	Bedrijfs- en elektrische gegevens	
Garantieperiode	3 jaar	Ingangsspanning	220 tot 240 V
Gegevens lichttechniek		Ingangsfrequentie	50 or 60 Hz
Lichtstroom	550 lm	Ingangsfrequentie	50 of 60 Hz
Gecorreleerde kleurtemperatuur (nom.)	2700 3000 4000 K	Aanloopstroom	1,4 A
Lichtrendement (gespec.) (nom.)	91 lm/W	Aanlooptijd inschakelpiek	0,2 ms
Kleurweergave-index (CRI)	80	Energieverbruik	6 W
Kleur lichtbron	2700/3000/4000K	Arbeidsfactor	0.9
Optiektype	Bundelhoek 40°	Aansluiting	Insteekconnector, 3-polig
		Kabel	Kabel 0,75 m zonder stekker

Ledinaire Recessed Spot - ClearAccent

Aantal producten op MCB van 16 A type B	240
Geschikt voor willekeurige schakeling	Nee
IEC beschermingsklasse	Veiligheidsklasse II
Totale harmonische vervorming	20 %

Dimbaarheid en regelsystemen

Dimbaar	Ja
Driver/voedingsunit/transformator	Voedingsunit (aan/uit)
Lichtregeling	Fase-aansnijdimmer
Constance lichtopbrengst	Nee

Eigenschappen behuizing en afmetingen

Materiaal behuizing	Metaal/kunststof
Reflectormateriaal	-
Materiaal optische lichtkap/lens	Polycarbonaat
Fixation materiaal	Staal
Kleur behuizing	Zwart
Afwerking optische lichtkap/lens	Helder
Totale hoogte	43 mm
Totale diameter	89 mm
Beschermingsklasse	IP 20/65 [Bescherming tegen vingers, bescherming tegen binnendringen van stof, straalwaterdicht]
IK-classificatie	IK03 [0.35 J versterkt]
Nettogewicht (per stuk)	0,215 kg

Keurmerken en classificaties

Gloeidraadtest	Temperatuur 650 °C, duur 30 s
Brandbaarheidsmarkering	Voor montage op normaal brandbare oppervlakken
CE-markering	Ja
Conform EU RoHS-richtlijn	Ja
Flikkerwaarde (PstLM)	0,1

Stroboscoopeffectwaarde (SVM)	0,4
Bereik omgevingstemperatuur	-20 tot +40 °C

Initiële prestaties (conform IEC)

Tolerantie lichtstroom	-0%,+20%
Aanvankelijke kleurkwaliteit	(IEC3000K, 0.44, 0.403) 5SDCM
Tolerantie energieverbruik	-10%,+5%

Prestaties gedurende tijd (conform IEC)

Uitvalpercentage driver na 5.000 uur	1,2 %
Lumenbehoud (EN-IEC 62722-2-1) bij mediaan L65 bruikbare levensduur van 50.000 uur	

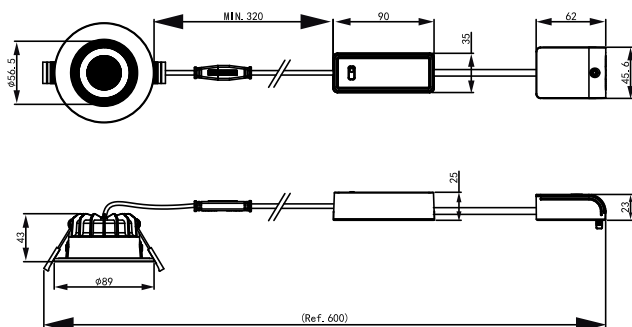
Duurzaamheidsgegevens

Reparatieklasse	Reparatie Klasse D, product is niet ontworpen om gerepareerd te worden.
-----------------	-------------------------------------------------------------------------

Productgegevens

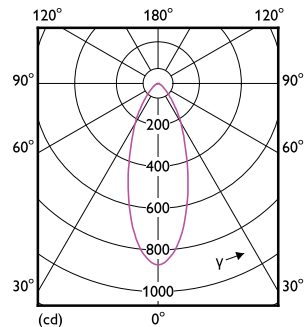
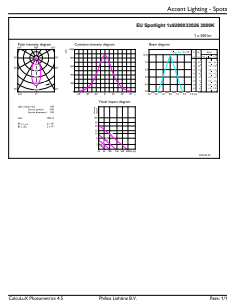
Productnaam voor bestelling	RS071B 5S/827_30_40 40D PSR PI6 IP65 BK
Volledige productnaam	RS071B 5S/827_30_40 40D PSR PI6 IP65 BK
Full EOC	872016920884100
Bestelcode	8720169208841
Materiaalnr. (12NC)	929003322602
Lokale code	8720169208841
Numerator - Aantal per pak	1
EAN/UPC - product/behuizing	8720169208841
Numerator - Dozen per buitendoos	12
EAN/UPC - Case	8720169208858

Maatschets



Ledinaire Recessed Spot - ClearAccent

Fotometrische gegevens



Accent Lighting Spots - RS071B 5S/827_30_40 40D PSR P16 IP65 BK

Light Distribution Diagram - RS071B 5S/827_30_40 40D PSR P16 IP65 BK

