



Ledinaire Recessed Spot - ClearAccent

RS071B 5S/827_30_40 40D PSR PI6 IP65 BK

Ledinaire Recessed Spot - ClearAccent, Adjustable, All-in, 6 W, 550 lm, 2700 K, 3000 K, 4000 K, Fase-aansnijdimmer, Bundelhoek 40°, Zwart, IP20/65

Een complete reeks van LED inbouwspots die superieure lichtprestaties bieden. Kies voor elk project de beste oplossing, hetzij een vaste/verstelbare kop met verschillende kleurtemperaturen of een All-in-uitvoering met 3 CCT's samen in één product. Profiteer van betrouwbare prestaties, onderhoudsvrij.

Product gegevens

Algemene informatie	
Lichtbron vervangbaar	Nee
Aantal VSA's	1 unit
Driver/VSA inbegrepen	Ja
Lamptype	LED
Waardeschaal	Goed
Klasse van onderhoudsgemak	Klasse C, armatuur zonder onderdelen waaraan onderhoud kan worden geplaagd, onderhoudsvrij
Garantieperiode	3 jaar
Gegevens lichttechniek	
Lichtstroom	550 lm
Gecorreleerde kleurtemperatuur (nom.)	2700 3000 4000 K
Lichtrendement (gespec.) (nom.)	91 lm/W

Kleurweergave-index (CRI)	80
Kleur lichtbron	2700/3000/4000K
Optiektype	Bundelhoek 40°
Bundelspreiding armatuur	40°
Unified Glare Rating (UGR)	21
Photobiological safety according to EN 62471	RG1
Alles-in-één type	All-in, Multi Color Temperature

Bedrijfs- en elektrische gegevens

Ingangsspanning	220 tot 240 V
Ingangsfrequentie	50 or 60 Hz
Ingangsfrequentie	50 of 60 Hz
Aanloopstroom	1,4 A
Aanlooptijd inschakelpiek	0,2 ms
Energieverbruik	6 W

Ledinaire Recessed Spot - ClearAccent

Arbeidsfactor	0,9
Aansluiting	Insteekconnector, 3-polig
Kabel	Kabel 0,75 m zonder stekker
Aantal producten op MCB van 16 A type B	240
Geschikt voor willekeurige schakeling	Nee
IEC beschermingsklasse	Veiligheidsklasse II
Totale harmonische vervorming	20 %

Dimbaarheid en regelsystemen

Dimbaar	Ja
Driver/voedingsunit/transformator	Voedingsunit (aan/uit)
Lichtregeling	Fase-aansnijdimmer
Constante lichtopbrengst	Nee

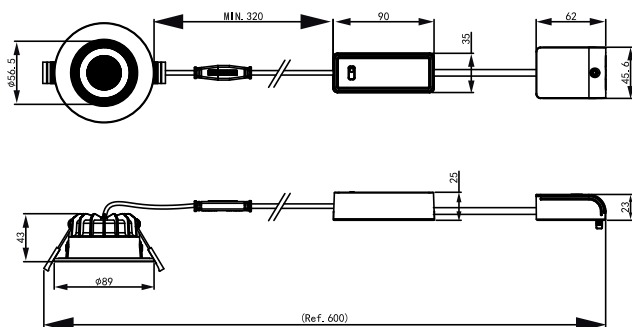
Eigenschappen behuizing en afmetingen

Materiaal behuizing	Metaal/kunststof
Reflectormateriaal	-
Materiaal optische lichtkap/lens	Polycarbonaat
Fixation materiaal	Staal
Kleur behuizing	Zwart
Afwerking optische lichtkap/lens	Helder
Totale hoogte	43 mm
Totale diameter	89 mm
Beschermingsklasse	IP 20/65 [Bescherming tegen vingers, bescherming tegen binnendringen van stof, straalwaterdicht]
IK-classificatie	IK03 [0.35 J versterkt]
Nettogewicht (per stuk)	0,215 kg

Keurmerken en classificaties

Gloeidraadtest	Temperatuur 650 °C, duur 30 s
Brandbaarheidsmarkering	Voor montage op normaal brandbare oppervlakken

Maatschets



CE-markering	Ja
Conform EU RoHS-richtlijn	Ja
Flikkerwaarde (PstLM)	0,1
Stroboscoopeffectwaarde (SVM)	0,4
Bereik omgevingstemperatuur	-20 tot +40 °C

Initiële prestaties (conform IEC)

Tolerantie lichtstroom	-0%, +20%
Aanvankelijke kleurkwaliteit	(IEC3000K, 0.44, 0.403) 5SDCM
Tolerantie energieverbruik	-10%, +5%

Prestaties gedurende tijd (conform IEC)

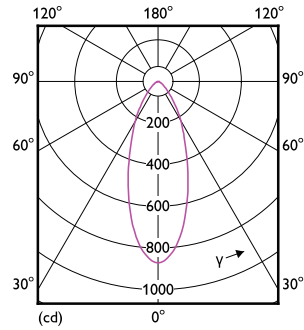
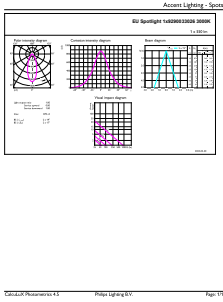
Uitvalpercentage driver na 5.000 uur	1,2 %
Lumenbehoud (EN-IEC 62722-2-1) bij mediaan L65 bruikbare levensduur van 50.000 uur	

Productgegevens

Productnaam voor bestelling	RS071B 5S/827_30_40 40D PSR PI6 IP65 BK
Volledige productnaam	RS071B 5S/827_30_40 40D PSR PI6 IP65 BK
Full EOC	872016920884100
Bestelcode	8720169208841
Materiaalnr. (12NC)	929003322602
Lokale code	8720169208841
Numerator - Aantal per pak	1
EAN/UPC - product/behuizing	8720169208841
Numerator - Dozen per buitendoos	12
EAN/UPC - Case	8720169208858

Ledinaire Recessed Spot - ClearAccent

Fotometrische gegevens



Accent Lighting Spots - RS071B 5S/827_30_40 40D PSR P16 IP65 BK

Light Distribution Diagram - RS071B 5S/827_30_40 40D PSR P16 IP65 BK

