



Ledinaire SlimDownlight

DN065B G4 LED12/830_840_865 12W D150 RD

Ledinaire SlimDownlight, All-in, 12 W, D150 mm, 1200 lm, 3000 K, 4000 K, 6500 K, Angle d'ouverture de faisceau 110°, Blanc, IP20/44

D150 mm, Métal-Plastique, Blanc, Bloc d'alimentation électrique (Marche/Arrêt), All-in, Multi Color Temperature, 1200 lm, 12 W, 100 lm/W, 3000 K, 4000 K, 6500 K, (0.44, 0.403) SDCM≤5, Angle d'ouverture de faisceau 110°, IP20/44 | Protection des doigts, protection des fils, protection contre les éclaboussures, IK03 | 0,3 J, Classe de sécurité II, Bornier de raccordement à vis 2 pôles

Données du produit

Informations générales		Fonctionnement et électricité	
Source lumineuse remplaçable	Non	Type d'optique	Angle d'ouverture de faisceau 110°
Driver inclus	Oui	Diffusion du faisceau de lumière du luminaire	110°
Type de lampe	LED	Indice UGR	28
Montage	Encastré	Sécurité photobiologique selon EN 62471	RG0
Valeur ajoutée	Economique	Type « tout-en-un »	All-in, Multi Color Temperature
Garantie	5 ans		
Données techniques de l'éclairage			
Flux lumineux	1 200 lm	Tension d'entrée	220 à 240 V
Température de couleur corrélée (nom.)	3000 4000 6500 K	Fréquence linéaire	50 or 60 Hz
Efficacité lumineuse (nominale)	100 lm/W	Fréquence d'entrée	50 ou 60 Hz
Indice de rendu de couleur (IRC)	80	Courant d'appel	3,85 A
Température de couleur	Température multi-couleur	Consommation électrique	12 W
		Facteur de puissance (fraction)	0.9

Ledinaire SlimDownlight

Connexion	Bornier de raccordement à vis 2 pôles
Nombre de produits par disjoncteur de 16 A type B	74
Classe de protection CEI	Classe de sécurité II
Distorsion harmonique totale	30 %

Commandes et gradation

Variation de l'intensité lumineuse	Non
Driver / unité d'alimentation électrique / transformateur	Bloc d'alimentation électrique (Marche/Arrêt)
Flux lumineux constant	Non

Mécanique et boîtier

Matériaux du corps	Métal-Plastique
Matériaux du réflecteur	-
Couleur du corps	Blanc
Longueur totale	175 mm
Largeur totale	175 mm
Hauteur totale	45 mm
Diamètre total	175 mm
Dimensions (hauteur x largeur x profondeur)	45 x 175 x 175 mm
Indice de protection	IP20/44 [Protection des doigts, protection des fils, protection contre les éclaboussures]
Protection contre les chocs mécaniques	IK03 [0,3 J]
Montage	Encastré
Poids net (pièce)	0,210 kg

Approbation et application

Inflammabilité	Pour montage sur surfaces normalement inflammables
Marquage CE	Oui
Conforme à RoHS	Oui

Valeur de scintillement (PstLM)	0,7
Valeur d'effet stroboscopique (SVM)	0,4
Gamme de températures ambiantes	-20 à +40 °C

Performances initiales

Tolérance de flux lumineux	+/-10%
Chromaticité initiale	(0.44, 0.403) SDCM≤5
Tolérance de consommation électrique	+/-10%
Écart type de chromaticité (ellipse de McAdam)	SDCM≤5

Durées de vie (conformes IES)

Flux lumineux sortant à la durée de vie utile moyenne* de 50 000 h	L65
--	-----

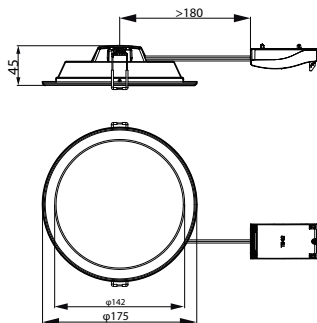
Données sur la durabilité

Catégorie de réparation	Classe de réparation D, ce produit n'est pas conçu pour être réparé.
-------------------------	--

Données du produit

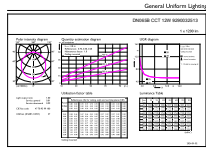
Nom du produit de la commande	DN065B G4 LED12/830_840_865 12W D150 RD
Nom de produit complet	DN065B G4 LED12/830_840_865 12W D150 RD
Code EOC	871951446443800
Code de commande	46443800
Code 12NC	929003251332
Numérateur - Quantité par kit	1
Code EAN - Produit/Boîte	8719514464438
Conditionnement par carton	12
Codes EAN/UPC - Boîte	8719514464445

Schéma dimensionnel

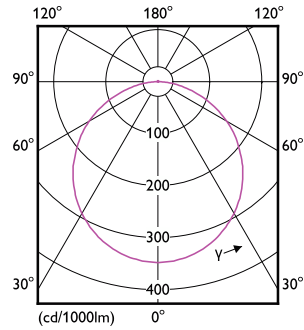


Ledinaire SlimDownlight

Données photométriques



Technical Parameters 43 Page 117



General uniform lighting - DN065B G4 LED12/830_840_865 12W D150 RD

Light Distribution Diagram - DN065B G4 LED12/830_840_865 12W D150 RD

