



# LED MR16

## 6.5MR16/F35/2700-2200 DIM 12V

LED, MR16, 35 W, GU5.3, 2200 K, 2700 K, 455 lm, 25000 hora(s), Aluminio

Las lámparas Philips LED MR-16 con tecnología de óptica única brindan el mismo estilo y calidad de color que las lámparas halógenas tradicionales usando solo una fracción de su energía. Perfectas para la iluminación focalizada, compatibles con la mayoría de los sistemas actuales con conexiones MR16 GU5.3 y diseñadas como reemplazo de retrofit para los focos halógenos o incandescentes.

### Datos del producto

Información general	
Tapa-base	GU5.3
Vida útil nominal	25,000 hora(s)
Ciclo del interruptor	50,000
Lighting Technology	LED
Información técnica sobre la luz	
Código de color	822-827 [tunable warm white]
Ángulo de haz (nominal)	35 °
Flujo luminoso	455 lm
Intensidad luminica (nominal)	950 cd
Designación de color	Resplandor cálido (WG)
Temperatura de color correlacionada (nominal)	2200 2700 K
Eficacia lumínica (promedio) (nominal)	70.00 lm/W
Consistencia de color	<6
Índice de producción de color (IRC)	80
LLMF al final de la vida útil nominal (nominal)	70 %

Operación y aspectos eléctricos	
Frecuencia de línea	- Hz
Frecuencia de entrada	- Hz
Consumo de energía	6.5 W
Corriente de la lámpara (nominal)	690 mA
Equivalente en potencia en vatios	35 W
Tiempo de inicio (nominal)	0.5 s
Tiempo de calentamiento de hasta un 60 % de luz	0.5 s
Factor de potencia (fracción)	0.7
Voltaje (nominal)	ac electronic 12 V
Temperatura	
T° estuche máxima (nominal)	80 °C

# LED MR16

## Controles y atenuación

Regulable	Solo con reguladores de intensidad específicos
-----------	--

## Mecánica y carcasa

Acabado de la luz	Transparente
Material del foco	Aluminio
Forma del foco	MR16
Peso neto (pieza)	0.052 kg

## Aprobación y aplicación

Apto para iluminación acentuada	Sí
Cumple con el reglamento RoHS de la UE	Sí
Cumple con el T20	No
Rango de temperatura ambiente	-20 a +45 °C

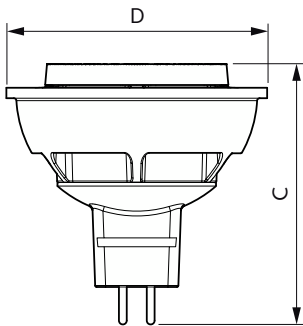
## Condiciones de aplicación

se puede usar en luminarias cerradas	Yes
--------------------------------------	-----

## Información del producto

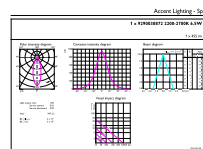
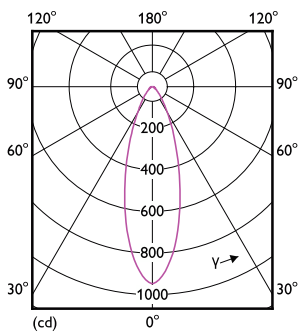
Nombre del producto del pedido	6.5MR16/F35/2700-2200 DIM 12V
Nombre del producto completo	6.5MR16/F35/2700-2200 DIM 12V
Código del pedido	929003087204
N.º de material (12NC)	929003087204
Numerador: cantidad por paquete	1
EAN/UPC: producto/caja	046677574413
Numerador: paquetes por caja externa	10
EAN/UPC - Caja	50046677574418

## Plano de dimensiones



Product	D	C
6.5MR16/F35/2700-2200 DIM 12V	51 mm	50.5 mm

## Datos fotométricos

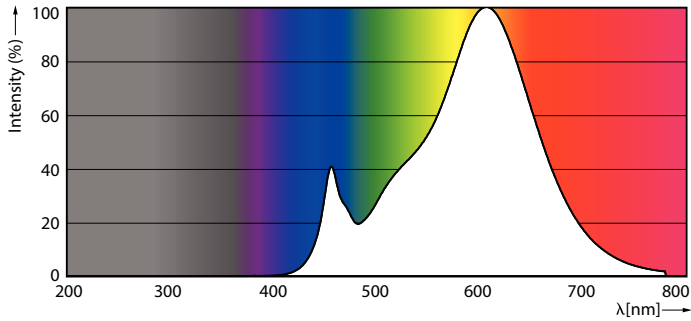


Light Distribution Diagram - 6.5MR16/F35/2700-2200 DIM 12V

Accent Lighting Spots - 6.5MR16/F35/2700-2200 DIM 12V

# LED MR16

## Datos fotométricos



Spectral Power Distribution Colour - 6.5MR16/F35/2700-2200 DIM 12V

## Lifetime



Life Expectancy Diagram



Lumen Maintenance Diagram - 6.5MR16/F35/2700-2200 DIM 12V

