



MASTER LED spot ExpertColor LV

7.8MR16/PER/930/F35/Dim/EC/12V 10/1FB

LEDspot, MR16, 50 W, GU5.3, 3000 K, 480 lm, 25000 hora(s),
Aluminio

LEDspot, MR16, 50 W, GU5.3, 3000 K, 480 lm, 25000 hora(s), Aluminio, 61.00 lm/W

Datos del producto

Información general	
Tapa-base	GU5.3
Vida útil nominal	25,000 hora(s)
Ciclo del interruptor	50,000
Lighting Technology	LEDspot

Información técnica sobre la luz	
Código de color	930 [CCT of 3000K]
Ángulo de haz (nominal)	35 °
Flujo luminoso	480 lm
Intensidad lumínica (nominal)	1,320 cd
Designación de color	Blanco (WH)
Temperatura de color correlacionada (nominal)	3000 K
Eficacia lumínica (promedio) (nominal)	61.00 lm/W
Consistencia de color	<3
Índice de producción de color (IRC)	95
LLMF al final de la vida útil nominal (nominal)	70 %

Operación y aspectos eléctricos	
Frecuencia de línea	- Hz

Frecuencia de entrada	- Hz
Consumo de energía	7.8 W
Corriente de la lámpara (nominal)	720 mA
Equivalente en potencia en vatios	50 W
Tiempo de inicio (nominal)	0.5 s
Tiempo de calentamiento de hasta un 60 % de luz	0.5 s
Factor de potencia (fracción)	0.7
Voltaje (nominal)	ac electronic 12 V

Temperatura	
T° estuche máxima (nominal)	93 °C

Controles y atenuación	
Regulable	Solo con reguladores de intensidad específicos

Mecánica y carcasa	
Acabado de la luz	Transparente
Material del foco	Aluminio

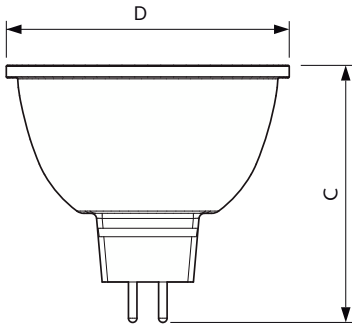
MASTER LED spot ExpertColor LV

Forma del foco	MR16
Ubicación húmeda/seca/mojada según UL	Damp location
Peso neto (pieza)	0.052 kg
Aprobación y aplicación	
Apto para iluminación acentuada	Sí
Cumple con el reglamento RoHS de la UE	Sí
Cumple con el T20	No
Rango de temperatura ambiente	-20 a +45 °C
Condiciones de aplicación	
se puede usar en luminarias cerradas	Yes
Tecnología inalámbrica	No aplica

Información del producto

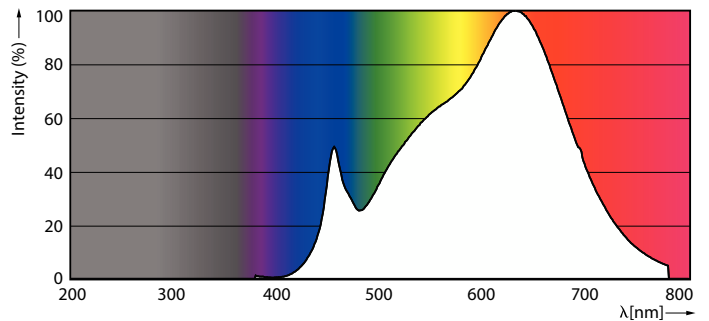
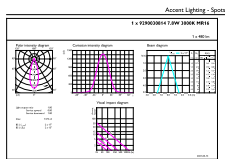
Nombre del producto del pedido	7.8MR16/PER/930/F35/Dim/EC/12V 10/1FB
Nombre del producto completo	7.8MR16/PER/930/F35/Dim/EC/12V 10/1FB
Código del pedido	929003081404
N.º de material (12NC)	929003081404
Numerador: cantidad por paquete	1
EAN/UPC: producto/caja	046677573645
Numerador: paquetes por caja externa	10
EAN/UPC - Caja	50046677573640

Plano de dimensiones



Product	D	C
7.8MR16/PER/930/F35/Dim/EC/12V 10/1FB	50.5 mm	46 mm

Datos fotométricos

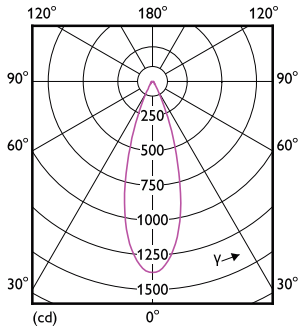


Accent Lighting Spots - 7.8MR16/PER/930/F35/Dim/EC/12V 10/1FB

Spectral Power Distribution Colour - 7.8MR16/PER/930/F35/Dim/EC/12V 10/1FB

MASTER LED spot ExpertColor LV

Datos fotométricos



Light Distribution Diagram - 7.8MR16/PER/930/F35/Dim/EC/12V 10/1FB

Lifetime



Life Expectancy Diagram



Lumen Maintenance Diagram - 7.8MR16/PER/930/F35/Dim/EC/12V 10/1FB

