



MASTER LED spot ExpertColor LV

7.8MR16/PER/930/S10/Dim/EC/12V 10/1FB

LEDspot, MR16, 35 W, GU5.3, 3000 K, 480 lm, 25000 hora(s),
Aluminio

MASTER LEDspot LV ExpertColor crea un ambiente cálido y cómodo para sedes de hotelería, hogares y restaurantes. Además, crea este ambiente con una iluminación superior que cuenta con un espectro personalizado, con IRC alto y con la función de regulación de intensidad profunda. El resultado es una hermosa experiencia de iluminación. Como si fuera poco, el lente innovador y sin bordes se adapta a casi cualquier decoración de interiores con un aspecto simple y prolijo. Asimismo, puedes aprovechar la ventaja de la familia completa de ExpertColor, que también incluye las lámparas LEDspot MV y LEDspot Par.

Datos del producto

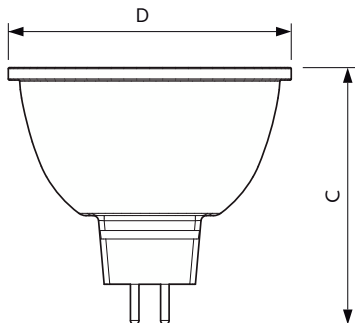
Información general		Operación y aspectos eléctricos	
Tapa-base	GU5.3	Eficacia lumínica (promedio) (nominal)	61.00 lm/W
Vida útil nominal	25,000 hora(s)	Consistencia de color	<3
Ciclo del interruptor	50,000	Índice de producción de color (IRC)	95
Lighting Technology	LEDspot	LLMF al final de la vida útil nominal (nominal)	70 %
Información técnica sobre la luz		Frecuencia de línea	- Hz
Código de color	930 [CCT of 3000K]	Frecuencia de entrada	- Hz
Ángulo de haz (nominal)	10 °	Consumo de energía	7.8 W
Flujo luminoso	480 lm	Corriente de la lámpara (nominal)	720 mA
Intensidad lumínica (nominal)	5,300 cd	Equivalente en potencia en vatios	35 W
Designación de color	Blanco (WH)	Tiempo de inicio (nominal)	0.5 s
Temperatura de color correlacionada (nominal)	3000 K		

MASTER LED spot ExpertColor LV

Tiempo de calentamiento de hasta un 60 % de luz	0.5 s
Factor de potencia (fracción)	0.7
Voltaje (nominal)	ac electronic 12 V
Temperatura	
T° estuche máxima (nominal)	93 °C
Controles y atenuación	
Regulable	Solo con reguladores de intensidad específicos
Mecánica y carcasa	
Acabado de la luz	Transparente
Material del foco	Aluminio
Forma del foco	MR16
Peso neto (pieza)	0.052 kg
Aprobación y aplicación	
Apto para iluminación acentuada	Sí

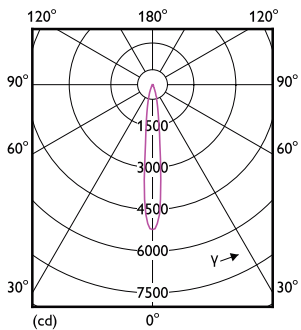
Cumple con el reglamento RoHS de la UE	Sí
Cumple con el T20	No
Rango de temperatura ambiente	-20 a +45 °C
Condiciones de aplicación	
se puede usar en luminarias cerradas	Yes
Información del producto	
Nombre del producto del pedido	7.8MR16/PER/930/S10/Dim/EC/12V 10/1FB
Nombre del producto completo	7.8MR16/PER/930/S10/Dim/EC/12V 10/1FB
Código del pedido	929003080804
N.º de material (12NC)	929003080804
Numerador: cantidad por paquete	1
EAN/UPC: producto/caja	046677573584
Numerador: paquetes por caja externa	10
EAN/UPC - Caja	50046677573589

Plano de dimensiones

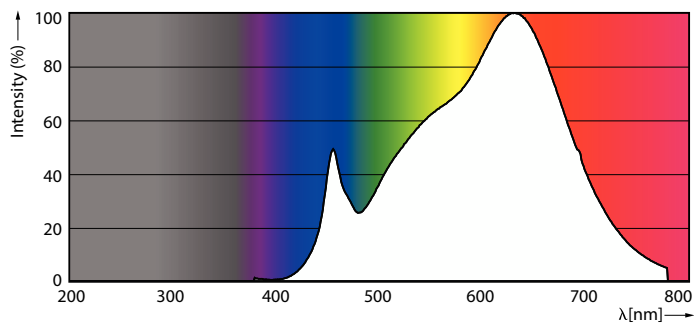


Product	D	C
7.8MR16/PER/930/S10/Dim/EC/12V 10/1FB	50.5 mm	46 mm

Datos fotométricos



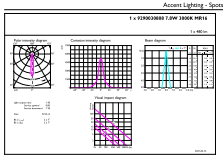
Light Distribution Diagram - 7.8MR16/PER/930/S10/Dim/EC/12V 10/1FB



Spectral Power Distribution Colour - 7.8MR16/PER/930/S10/Dim/EC/12V 10/1FB

MASTER LED spot ExpertColor LV

Datos fotométricos



Accent Lighting Spots - 7.8MR16/PER/930/S10/Dim/EC/12V 10/1FB

Lifetime



Life Expectancy Diagram



Lumen Maintenance Diagram - 7.8MR16/PER/930/S10/Dim/EC/12V 10/1FB

