



# MASTER LED spot ExpertColor LV

6.3MR16/LED/F35/930/D/EC/12V T20 10/1FB

LEDspot, MR16, 42 W, GU5.3, 3000 K, 470 lm, 25000 hora(s),  
Aluminio

LEDspot, MR16, 42 W, GU5.3, 3000 K, 470 lm, 25000 hora(s), Aluminio, 74.00 lm/W

## Datos del producto

Información general	
Tapa-base	GU5.3
Vida útil nominal	25,000 hora(s)
Ciclo del interruptor	50,000
Lighting Technology	LEDspot

Información técnica sobre la luz	
Código de color	930 [CCT of 3000K]
Ángulo de haz (nominal)	35°
Flujo luminoso	470 lm
Intensidad lumínica (nominal)	1,110 cd
Designación de color	Blanco (WH)
Temperatura de color correlacionada (nominal)	3000 K
Eficacia lumínica (promedio) (nominal)	74.00 lm/W
Consistencia de color	<3
Índice de producción de color (IRC)	91
LLMF al final de la vida útil nominal (nominal)	70 %

Operación y aspectos eléctricos	
Frecuencia de línea	- Hz

Frecuencia de entrada	- Hz
Consumo de energía	6.3 W
Corriente de la lámpara (nominal)	600 mA
Equivalente en potencia en vatios	42 W
Tiempo de inicio (nominal)	0.5 s
Tiempo de calentamiento de hasta un 60 % de luz	0.5 s
Factor de potencia (fracción)	0.9
Voltaje (nominal)	ac electronic 12 V

Temperatura	
T° estuche máxima (nominal)	89 °C

Controles y atenuación	
Regulable	Solo con reguladores de intensidad específicos

Mecánica y carcasa	
Acabado de la luz	Transparente
Material del foco	Aluminio

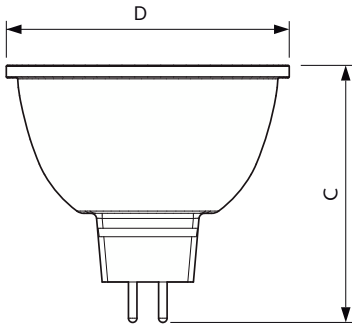
# MASTER LED spot ExpertColor LV

Forma del foco	MR16
Ubicación húmeda/seca/mojada según UL	Damp location
Peso neto (pieza)	0.052 kg
<b>Aprobación y aplicación</b>	
Apto para iluminación acentuada	Sí
Cumple con el reglamento RoHS de la UE	Sí
Cumple con el T20	Yes
Rango de temperatura ambiente	-20 a +45 °C
<b>Condiciones de aplicación</b>	
se puede usar en luminarias cerradas	Yes
Tecnología inalámbrica	No aplica

## Información del producto

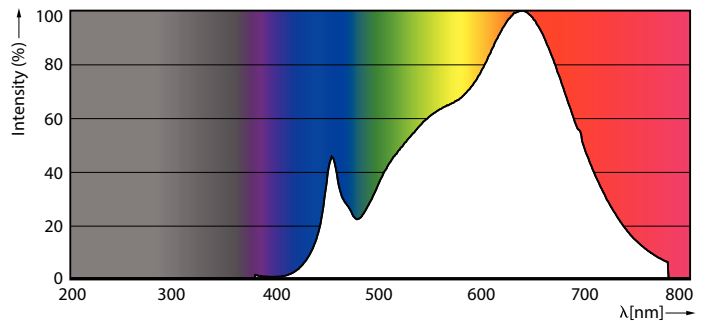
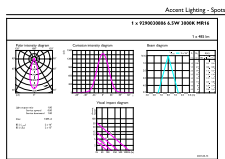
Nombre del producto del pedido	6.3MR16/LED/F35/930/D/EC/12V T20 10/1FB
Nombre del producto completo	6.3MR16/LED/F35/930/D/EC/12V T20 10/1FB
Código del pedido	929003080604
N.º de material (12NC)	929003080604
Numerador: cantidad por paquete	1
EAN/UPC: producto/caja	046677573560
Numerador: paquetes por caja externa	10
EAN/UPC - Caja	50046677573565

## Plano de dimensiones



Product	D	C
6.3MR16/LED/F35/930/D/EC/12V T20 10/1FB	50.5 mm	46 mm

## Datos fotométricos

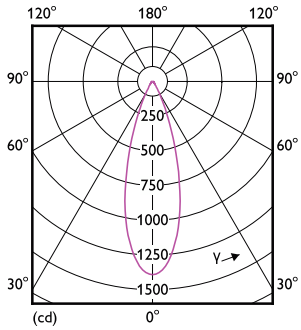


Accent Lighting Spots - 6.3MR16/LED/F35/930/D/EC/12V T20 10/1FB

Spectral Power Distribution Colour - 6.3MR16/LED/F35/930/D/EC/12V T20 10/1FB

# MASTER LED spot ExpertColor LV

## Datos fotométricos



Light Distribution Diagram - 6.3MR16/LED/F35/930/D/EC/12V T20 10/1FB

## Lifetime



Life Expectancy Diagram



Lumen Maintenance Diagram - 6.3MR16/LED/F35/930/D/EC/12V T20 10/1FB

