



MASTER LED-spot ExpertColor LV



MAS LED ExpertColor 7.5-43W MR16 940 36D

MASTER, LEDspot, MR16, 43 W, GU5.3, 4000 K, 520 lm, CRI 92, 40000 hr, Kunststof

MASTER, LEDspot, MR16, 43 W, GU5.3, 4000 K, 520 lm, CRI 92, 40000 hr, Kunststof, 69.00 lm/W, EEL G, PF 0.7, RG1, IP20

Product gegevens

Algemene informatie	
Lampvoet	GU5.3
Nominale levensduur	40.000 hr
Schakelcyclus	50.000
Lamptype	LEDspot
Meetreferentie van lichtstroom	Narrow Cone
Garantieperiode	5 jaar

Gegevens lichttechniek	
Kleurcode	940 [CCT of 4000K]
Bundelhoek (nom.)	36 graden
Lichtstroom	520 lm
Lichtsterkte (nom.)	1.650 cd
Kleuraanduiding	Koel wit (CW)
Gecorreleerde kleurtemperatuur (nom.)	4000 K
Lichtrendement (gespec.) (nom.)	69,00 lm/W
Kleurconsistentie	<3
Kleurweergave-index (CRI)	92
LLMF bij einde nominale levensduur (nom.)	70 %

Lichtstroom in conus van 90° (nom.)	520 lm
Photobiological safety according to EN 62471	RG1

Bedrijfs- en elektrische gegevens	
Ingangsfrequentie	- Hz
Ingangsfrequentie	- Hz
Energieverbruik	7,5 W
Lampstroom (nom.)	720 mA
Overeenkomstig vermogen	43 W
Opstarttijd (nom.)	0,5 s
Opwarmtijd tot 60% licht	0,5 s
Arbeidsfactor	0,7
Spanning (nom.)	ac electronic 12 V

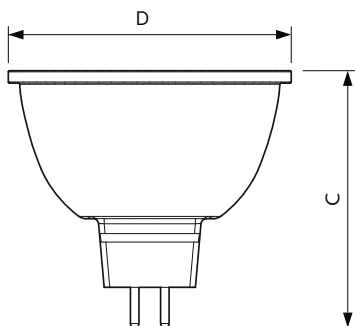
Operationele temperatuur	
T-behuizing maximaal (nom.)	93 °C

MASTER LED-spot ExpertColor LV

Dimbaarheid en regelsystemen	
Dimbaar	Alleen met specifieke dimmers
Eigenschappen behuizing en afmetingen	
Lampafwerking	Helder
Lampmateriaal	Kunststof
Lampvorm	MR16
Nettogewicht (per stuk)	0,052 kg
Keurmerken en classificaties	
Energie-efficiëntieklasse	G
Geschikt voor accentverlichting	Ja
Energieverbruik kWh/1.000 uur	8 kWh
EPREL-registratienummer	624219
CE-markering	Ja
Conform EU RoHS-richtlijn	Ja
EyeComfort	Ja
Bereik omgevingstemperatuur	-20 tot +45 °C

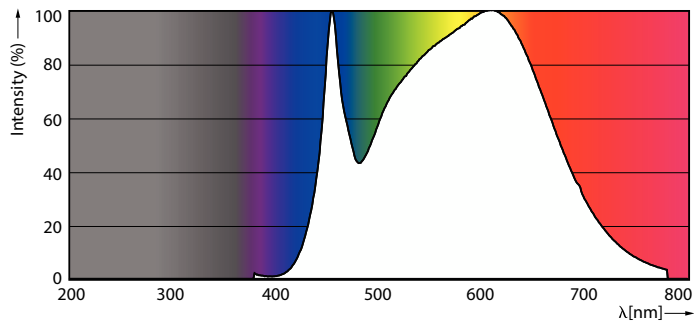
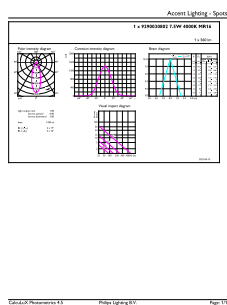
Toepassingsomstandigheden	
Draadloze technologie	Niet van toepassing
Productgegevens	
Productnaam voor bestelling	MAS LED ExpertColor 7.5-43W MR16 940 36D
Volledige productnaam	MAS LED ExpertColor 7.5-43W MR16 940 36D
Full EOC	871951435875100
Bestelcode	8719514358751
Materiaalnr. (12NC)	929003080202
Lokale code	35875100
Numerator - Aantal per pak	1
EAN/UPC - product/behuizing	8719514358751
Numerator - Dozen per buitendoos	10
EAN/UPC - Case	8719514358768

Maatschets



Product	D	C
MAS LED ExpertColor 7.5-43W MR16 940 36D	50,5 mm	46 mm

Fotometrische gegevens

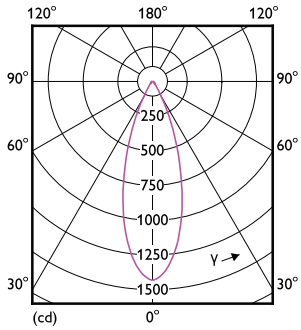


Accent Lighting Spots - MAS LED ExpertColor 7.5-43W MR16 940 36D

Spectral Power Distribution Colour - MAS LED ExpertColor 7.5-43W MR16 940 36D

MASTER LED-spot ExpertColor LV

Fotometrische gegevens



Light Distribution Diagram - MAS LED ExpertColor 7.5-43W MR16 940 36D

Levensduur



Life Expectancy Diagram



Lumen Maintenance Diagram - MAS LED ExpertColor 7.5-43W MR16 940 36D

