



ΣΠΟΤ LED MASTER ExpertColor LV



MASTER LED ExpertColor 7.5-43W MR16 940 36D

MASTER, LEDspot, MR16, 43 W, GU5.3, 4000 K, 520 lm, CRI 92, 40000 h, Πλαστικό

Το MASTER LEDspot LV ExpertColor δημιουργεί ζεστή και ευχάριστη ατμόσφαιρα σε ξενοδοχειακούς χώρους, κατοικίες και εστιατόρια. Δημιουργεί αυτήν την ατμόσφαιρα με ανώτερης ποιότητας φωτισμό προσαρμοσμένου φάσματος που έχει υψηλό CRI και δυνατότητα ρύθμισης έντασης σε πολύ χαμηλά επίπεδα. Το αποτέλεσμα είναι μια όμορφη εμπειρία φωτισμού. Επιπλέον, η καινοτόμος σχεδίαση φακού χωρίς διακοσμητικά στοιχεία ταιριάζει σε σχεδόν όλες τις εσωτερικές διακοσμήσεις, χάρη στην καθαρή και λιτή εμφάνιση. Μπορείτε επίσης να αξιοποιήσετε ολόκληρη την οικογένεια ExpertColor, η οποία περιλαμβάνει τους λαμπτήρες LEDspot MV και LEDspot Par.

Δεδομένα Προϊόντων

Γενικές πληροφορίες	
Βάση-κάλυμμα	GU5.3
Ονομαστική διάρκεια ζωής	40.000 h
Κύκλος λειτουργίας	50.000
Lighting Technology	LEDspot
Αναφορά μέτρησης φωτεινής ροής	Narrow Cone
Περίοδος εγγύησης	5 έτη
Τεχνικά χαρακτηριστικά φωτισμού	
Κωδικός χρώματος	940 [CCT of 4000K]
Γωνία δέσμης (ονομ.)	36 μοίρα(ες)
Φωτεινή ροή	520 lm
Ένταση φωτός (ονομ.)	1.650 cd

Ανάθεση χρωμάτων	Ψυχρό λευκό (CW)
Σχετική θερμοκρασία χρώματος (ονομ.)	4000 K
Απόδοση φωτεινότητας (διαβαθμισμένη) (ονομ.)	69,00 lm/W
Συνάφεια χρωμάτων	<3
Δείκτης χρωματικής απόδοσης (CRI)	92
LLMF στο τέλος της ονομαστικής διάρκειας ζωής (ονομ.)	70 %
Φωτεινή ροή σε κώνο 90° (ονομαστική)	520 lm
Photobiological safety according to EN 62471	RG1
Χαρακτηριστικά ηλεκτρικής λειτουργίας	
Line Frequency	- Hz
Συχνότητα εισόδου	- Hz

ΣΠΟΤ LED MASTER ExpertColor LV

Κατανάλωση ενέργειας	7,5 W
Ένταση ρεύματος λαμπτήρα (ονομ.)	720 mA
Αντίστοιχη ισχύς	43 W
Χρόνος έναρξης (ονομ.)	0,5 s
Χρόνος προθέρμανσης στο 60% φωτισμού	0,5 s
Συντελεστής ισχύος (Κλάσμα)	0,7
Τάση (ονομ.)	ac electronic 12 V

Θερμοκρασία

Μέγιστη θερμ. περιβλήματος λειτουργίας (ονομ.)	93 °C
--	-------

Συστήματα ελέγχου και ρύθμιση της έντασης

Με ρύθμιση έντασης	Μόνο με ροοστάτες συγκεκριμένου τύπου
--------------------	---------------------------------------

Μηχανικά εξαρτήματα και Περιβλήμα

Φινίρισμα λαμπτήρα	Διαφανές
Υλικό λαμπτήρα	Πλαστικό
Σχήμα λαμπτήρα	MR16
Καθαρό βάρος (τεμάχιο)	0,052 kg

Έγκριση και Εφαρμογή

Κατηγορία ενεργειακής απόδοσης	G
Κατάλληλο για φωτισμό ανάδειξης	Ναι
Κατανάλωση ενέργειας kWh/1000 ώρες	8 kWh

Αρ. εγγραφής EPREL	624219
Σήμανση CE	Ναι
Συμβατότητα με την οδηγία RoHS της ΕΕ	Ναι
EyeComfort	Ναι
Εύρος θερμοκρασίας περιβάλλοντος	-20 έως +45 °C

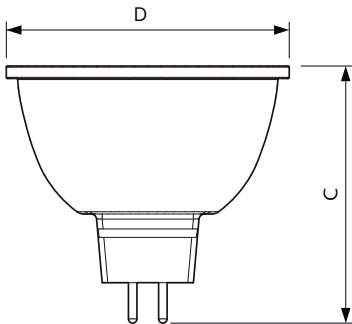
Προϋποθέσεις εφαρμογής

μπορεί να χρησιμοποιηθεί σε κλειστά φωτιστικά;	No
--	----

Στοιχεία προϊόντος

Όνομα παραγωγέας προϊόντος	MAS LED ExpertColor 7.5-43W MR16 940 36D
Πλήρες όνομα προϊόντος	MASTER LED ExpertColor 7.5-43W MR16 940 36D
Full EOC	871951435875100
Υπολογισμένη περιγραφή τοπικού κωδικού B2B	MLED7.5MR94036D
Κωδικός παραγωγέας	35875100
Αρ. υλικού (12NC)	929003080202
Τοπικός κωδικός	MLED7.5MR94036D
Αριθμητής - Ποσότητα ανά συσκευασία	1
EAN/UPC - Προϊόν/Θήκη	8719514358751
Αριθμητής SAP - Πακέτα ανά εξωτερικό κουτί	10
EAN/UPC - Κιβώτιο	8719514358768

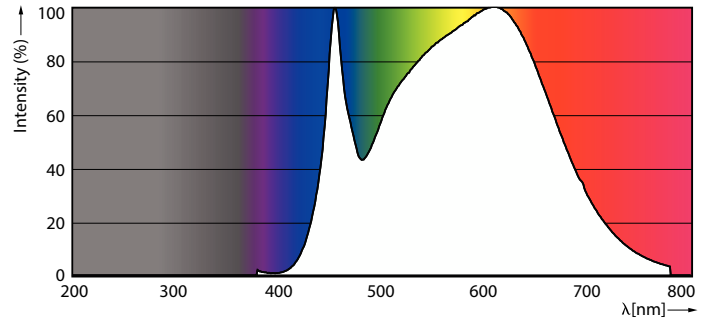
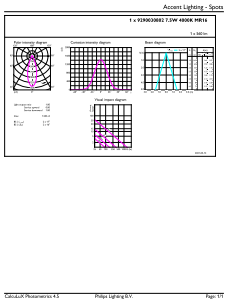
Σχεδιάγραμμα διαστάσεων



Product	D	C
MAS LED ExpertColor 7.5-43W MR16 940 36D	50,5 mm	46 mm

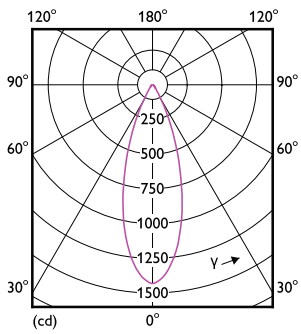
ΣΤΟΤ LED MASTER ExpertColor LV

Φωτομετρικά δεδομένα



Accent Lighting Spots - MAS LED ExpertColor 7.5-43W MR16 940 36D

Spectral Power Distribution Colour - MAS LED ExpertColor 7.5-43W MR16 940 36D

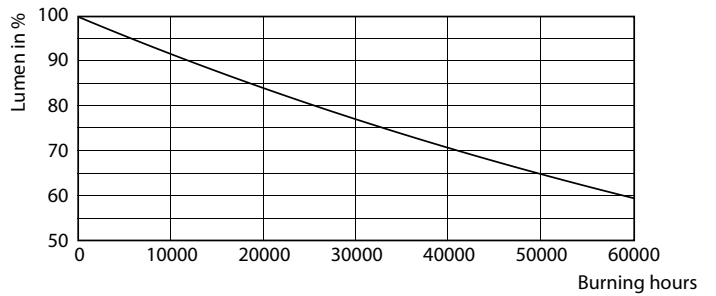


Light Distribution Diagram - MAS LED ExpertColor 7.5-43W MR16 940 36D

Διάρκεια ζωής



Life Expectancy Diagram



Lumen Maintenance Diagram - MAS LED ExpertColor 7.5-43W MR16 940 36D

ΣΠΟΤ LED MASTER ExpertColor LV



© 2025 Signify Holding Με την επιφύλαξη παντός δικαιώματος. Η Signify δεν παρέχει καμία διαβεβαίωση ή εγγύηση όσον αφορά την ακρίβεια ή την πληρότητα των πληροφοριών που περιλαμβάνονται στο παρόν και δεν θα ευθύνεται για οποιαδήποτε ενέργεια βασίζεται σε αυτές. Οι πληροφορίες που περιέχονται σε αυτό το έγγραφο δεν προορίζονται για εμπορική προσφορά και δεν αποτελούν μέρος προσφοράς ή σύμβασης, εκτός εάν έχει συμφωνηθεί διαφορετικά από την Signify. Η επωνυμία Philips και το έμβλημα της Philips με την ασπίδα είναι σήματα κατατεθέντα της Koninklijke Philips N.V.

www.lighting.philips.com

2025, Δεκέμβριος 11 - τα δεδομένα υπόκεινται σε αλλαγές