



Foco MASTER LED ExpertColor LV



MASTER LED ExpertColor 7.5-43W MR16 940 24D

MASTER, LEDspot, MR16, 43 W, GU5.3, 4000 K, 520 lm, CRI 92, 40000 hora(s), Plástico

MASTER LEDspot LV ExpertColor crea un ambiente cálido y confortable para establecimientos de hostelería, hogares y restaurantes. Este ambiente se crea con iluminación superior con un espectro personalizado, alto IRC y función de regulación profunda. ¿El resultado? Una hermosa experiencia de iluminación. Además, el diseño innovador de la lente, sin embellecedor, se adapta a casi cualquier decoración interior con su aspecto limpio y elegante. También permite aprovechar al máximo la familia ExpertColor completa, que incluye, además, lámparas LEDspot MV y LEDspot Par.

Datos del producto

Información general		Operativos y eléctricos	
Base del casquillo	GU5.3	Designación de color	Blanco frío (CW)
Vida útil nominal	40.000 hora(s)	Temperatura de color correlacionada (nom.)	4000 K
Ciclo de encendido/apagado	50.000	Eficacia lumínica (nominal) (nom.)	69,00 lm/W
Lighting Technology	LEDspot	Consistencia del color	<3
Referencia de medición de flujo	Narrow Cone	Índice de reproducción cromática (IRC)	92
Periodo de garantía	5 años	LLMF al fin de vida útil nominal (nom.)	70 %
Datos técnicos de la luz		Flujo lumínico en cono de 90° (nominal)	520 lm
Código de color	940 [CCT of 4000K]	Photobiological safety according to EN 62471	RG1
Ángulo de haz (nom.)	24°	Operativos y eléctricos	
Flujo luminoso	520 lm	Line Frequency	- Hz
Intensidad luminosa (nom.)	2.800 cd	Frecuencia de entrada	- Hz
		Consumo de energía	7,5 W

Foco MASTER LED ExpertColor LV

Corriente de lámpara (nom.)	720 mA
Equivalente de potencia	43 W
Hora de inicio (nom.)	0,5 s
Tiempo de encendido hasta alcanzar el 60 % de luz	0,5 s
Factor de potencia (fracción)	0,7
Voltaje (nom.)	ac electronic 12 V

Temperatura

Temperatura máxima (nom.)	93 °C
---------------------------	-------

Controles y regulación

Regulable	Solo con reguladores específicos
-----------	----------------------------------

Mecánicos y de carcasa

Acabado de la bombilla	Transparente
Material de bombilla	Plástico
Forma de la bombilla	MR16
Peso neto (pieza)	0,052 kg

Aprobación y aplicación

Clase de eficiencia energética	G
Apto para la iluminación de acento	Sí
Consumo energético kWh/1000 h	8 kWh

Número de registro EPREL	624212
Marca CE	Sí
Conforme con EU RoHS	Sí
EyeComfort	Sí
Rango de temperatura ambiente	-20 °C a +45 °C

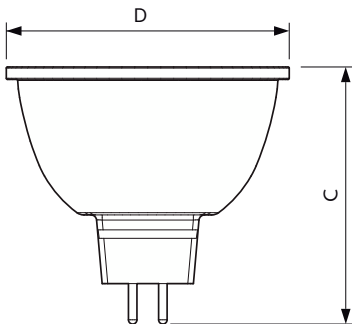
Condiciones de aplicación

se puede utilizar en luminarias cerradas	No
--	----

Datos de producto

Nombre de producto del pedido	MAS LED ExpertColor 7.5-43W MR16 940 24D
Nombre completo del producto	MASTER LED ExpertColor 7.5-43W MR16 940 24D
Full EOC	871951435869000
Código de pedido	35869000
Código 12NC	929003079902
Cantidad por paquete	1
EAN/UPC - Producto/Caja	8719514358690
Numerador SAP - Paquetes por caja exterior	10
Embalaje con código EAN/UPC	8719514358706

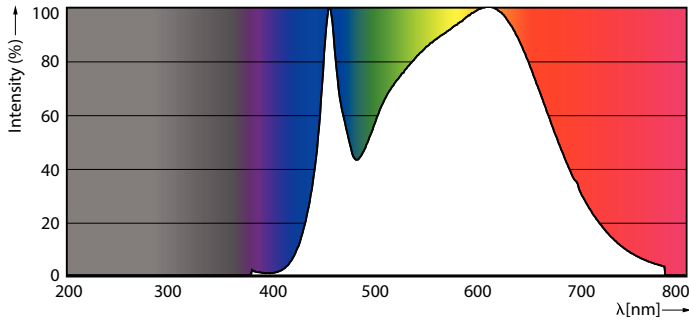
Plano de dimensiones



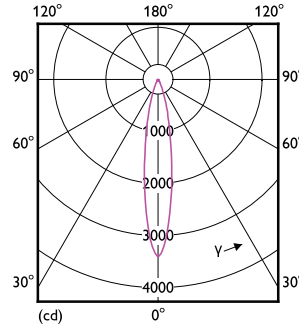
Product	D	C
MAS LED ExpertColor 7.5-43W MR16 940 24D	50,5 mm	46 mm

Foco MASTER LED ExpertColor LV

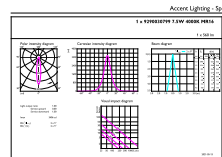
Datos fotométricos



Spectral Power Distribution Colour - MAS LED ExpertColor 7.5-43W MR16 940 24D

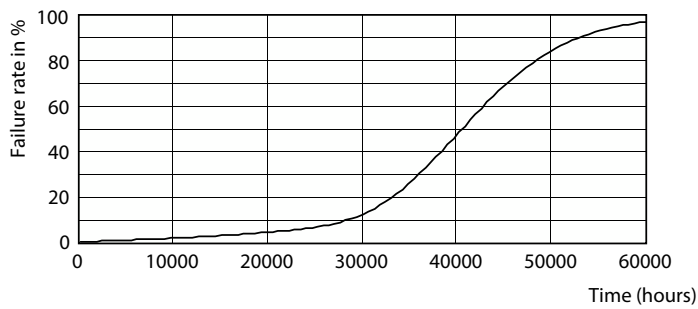


Light Distribution Diagram - MAS LED ExpertColor 7.5-43W MR16 940 24D

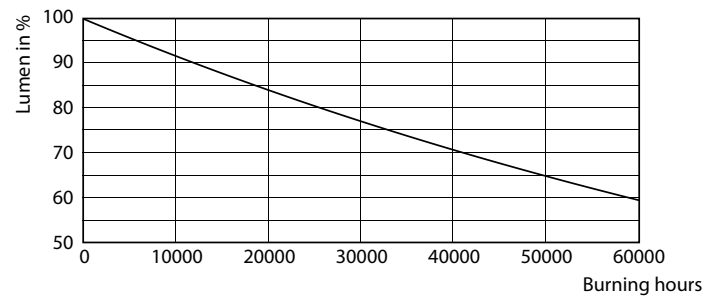


Accent Lighting Spots - MAS LED ExpertColor 7.5-43W MR16 940 24D

Vida útil



Life Expectancy Diagram



Lumen Maintenance Diagram - MAS LED ExpertColor 7.5-43W MR16 940 24D

Foco MASTER LED ExpertColor LV

