



# Foco LED MASTER ExpertColor LV



## MASTER LED ExpertColor 7.5-43W MR16 927 24D

MASTER, LEDspot, MR16, 43 W, GU5.3, 2700 K, 485 lm, CRI 92, 40000 h, Plástico

MASTER, LEDspot, MR16, 43 W, GU5.3, 2700 K, 485 lm, CRI 92, 40000 h, Plástico, 64.00 lm/W, EEL G, PF 0.7, RG1, IP20

### Dados do produto

Informações gerais	
Casquilho	GU5.3
Vida útil nominal	40.000 h
Ciclo de comutação	50.000
Tecnologia de iluminação	LEDspot
Referência de medição de fluxo	Narrow Cone
Período de garantia	5 anos
Características técnicas da luz	
Código da cor	927 [CCT of 2700K]
Ângulo do feixe (Nom.)	24 °
Fluxo Luminoso	485 lm
Intensidade luminosa (Nom.)	2.400 cd
Designação da cor	Branco quente (WW)
Temperatura de cor correlacionada (Nom.)	2700 K
Eficiência luminosa (nominal) (Nom.)	64,00 lm/W
Consistência da cor	<3
Índice de Restituição Cromática (IRC)	92
LLMF no final da vida útil nominal (Nom.)	70 %

Fluxo luminoso em cone de 90° (Nominal)	485 lm
Segurança fotobiológica de acordo com a norma EN 62471	RG1

Funcionamento e características elétricas	
Frequência de linha	- Hz
Frequência de entrada	- Hz
Consumo de Energia	7,5 W
Corrente de lâmpada (Nom.)	720 mA
Potência equivalente	43 W
Tempo de arranque (Nom.)	0,5 s
Tempo de aquecimento até 60% de luz	0,5 s
Fator de potência (Fração)	0,7
Tensão (Nom.)	ac electronic 12 V

Temperatura	
T-máxima na caixa (Nom)	93 °C

# Foco LED MASTER ExpertColor LV

## Controlos e regulação

Regulável	Apenas com reguladores específicos
-----------	------------------------------------

## Características mecânicas e compartimento

Acabamento da lâmpada	Transparente
Material da lâmpada	Plástico
Formato da lâmpada	MR16
Peso líquido (Peça)	0,052 kg

## Aprovação e aplicação

Classe de Eficiência Energética	G
Adequado para a iluminação de acentuação	Sim
Consumo de energia kWh/1000 h	8 kWh
Número de registo EPREL	624208
Marca CE	Sim
Em conformidade com RoHS da UE	Sim
EyeComfort	Sim
Intervalo de temperatura ambiente	-20 a +45 °C

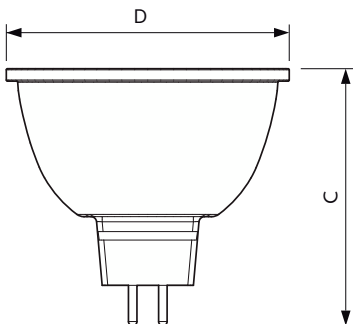
## Condições de aplicação

pode ser utilizado em luminárias fechadas	No
Tecnologia sem fios	Não aplicável

## Dados do produto

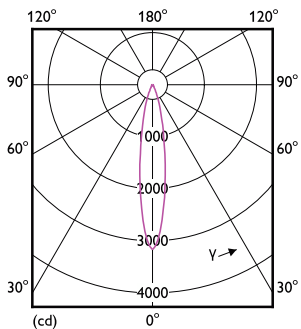
Nome de produto da encomenda	MAS LED ExpertColor 7.5-43W MR16 927 24D
Nome do produto completo	MASTER LED ExpertColor 7.5-43W MR16 927 24D
Código do produto completo	871951435865200
Código de encomenda	35865200
N.º material (12NC)	929003079702
Numerador – Quantidade por embalagem	1
EAN/UPC – Produto/caixa	8719514358652
Numerador – Embalagens por caixa exterior	10
EAN/UPC – Caso	8719514358669

## Desenho dimensional

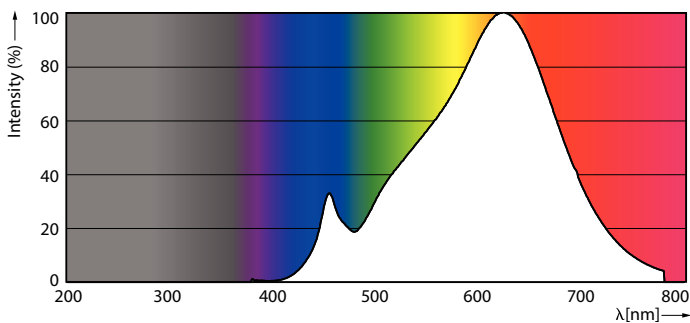


Product	D	C
MAS LED ExpertColor 7.5-43W MR16 927 24D	50,5 mm	46 mm

## Dados fotométricos



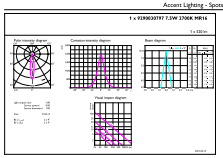
Light Distribution Diagram - MAS LED ExpertColor 7.5-43W MR16 927 24D



Spectral Power Distribution Colour - MAS LED ExpertColor 7.5-43W MR16 927 24D

# Foco LED MASTER ExpertColor LV

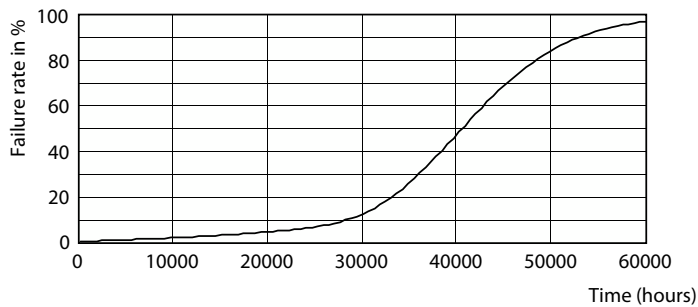
## Dados fotométricos



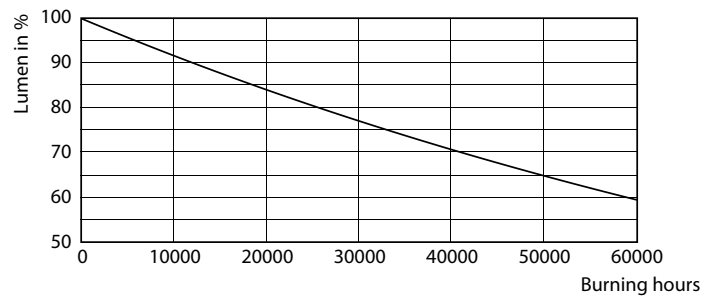
© 2023 Philips Lighting B.V. All rights reserved. Philips Lighting B.V.

### Accent Lighting Spots - MAS LED ExpertColor 7.5-43W MR16 927 24D

## Vida útil



### Life Expectancy Diagram



### Lumen Maintenance Diagram - MAS LED ExpertColor 7.5-43W MR16 927 24D

