



MASTER LED spot ExpertColor LV



MASTER LED ExpertColor 7.5-43W MR16 927 24D

MASTER, LEDspot, MR16, 43 W, GU5.3, 2700 K, 485 lm, CRI 92, 40000 h, Plastique

Le spot MASTER LEDspot LV ExpertColor crée une ambiance chaleureuse et confortable dans les établissements hôteliers, les habitations et les restaurants. Une telle atmosphère est due à un éclairage de qualité supérieure présentant un spectre lumineux personnalisé, une valeur IRC élevée et une fonction de gradation en profondeur. Résultat ? Un magnifique éclairage esthétique. De plus, la conception innovante de la lentille sans bord s'adapte à la plupart des décors intérieurs, grâce à son aspect propre et soigné. Vous pouvez par ailleurs tirer parti de la gamme complète ExpertColor, qui comprend également les lampes LEDspot MV et LEDspot PAR.

Données du produit

Informations générales			
Culot	GU5.3	Intensité lumineuse (nom.)	2 400 cd
Durée de vie nominale	40 000 h	Désignation de la couleur	Blanc chaud (WW)
Nombre de cycles d'allumage	50 000	Température de couleur corrélée (nom.)	2700 K
Type de lampe	LEDspot	Efficacité lumineuse (nominale)	64,00 lm/W
Référence de mesure de flux	Narrow Cone	Cohérence des couleurs	<3
Garantie	5 ans	Indice de rendu de couleur (IRC)	92
		LLMF à la fin de la durée de vie nominale (nom.)	70 %
		Flux lumineux dans un cône à 90 ° (nominal)	485 lm
		Sécurité photobiologique selon EN 62471	RG1
Données techniques de l'éclairage		Fonctionnement et électricité	
Code couleur	927 [CCT of 2700K]	Fréquence linéaire	- Hz
Angle du faisceau (nom.)	24 degré(s)		
Flux lumineux	485 lm		

MASTER LED spot ExpertColor LV

Fréquence d'entrée	- Hz
Consommation électrique	7,5 W
Courant lampe (nom.)	720 mA
Puissance équivalente	43 W
Heure de démarrage (nom.)	0,5 s
Temps de chauffe à 60 %	0.5 s
Facteur de puissance (fraction)	0.7
Tension (nom.)	ac electronic 12 V

Température

Température maximale du produit (nom.)	93 °C
--	-------

Commandes et gradation

Variation de l'intensité lumineuse	Uniquement avec certains variateurs
------------------------------------	-------------------------------------

Mécanique et boîtier

Finition ampoule	Transparent
Matériaux des lampes	Plastique
Forme de la lampe	MR16
Poids net (pièce)	0,052 kg

Approbation et application

Classe d'efficacité énergétique	G
Adapté à l'éclairage d'accentuation	Oui

Consommation d'énergie kWh/1 000 h	8 kWh
Numéro d'enregistrement EPREL	624208
Marquage CE	Oui
Conforme à RoHS	Oui
EyeComfort	Oui
Gamme de températures ambiantes	-20 à +45 °C

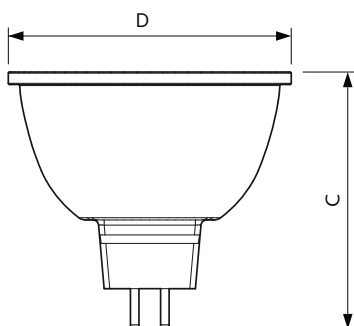
Conditions d'application

peut-il être utilisé dans des luminaires fermés ? No

Données du produit

Nom du produit de la commande	MAS LED ExpertColor 7.5-43W MR16 927 24D
Nom de produit complet	MASTER LED ExpertColor 7.5-43W MR16 927 24D
Code EOC	871951435865200
Code de commande	35865200
Code 12NC	929003079702
Numérateur - Quantité par kit	1
Code EAN – Produit/Boîte	8719514358652
Conditionnement par carton	10
Codes EAN/UPC - Boîte	8719514358669

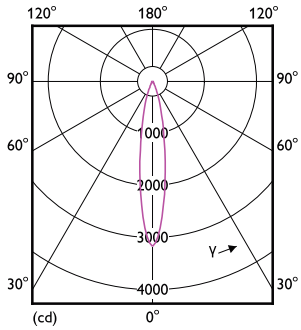
Schéma dimensionnel



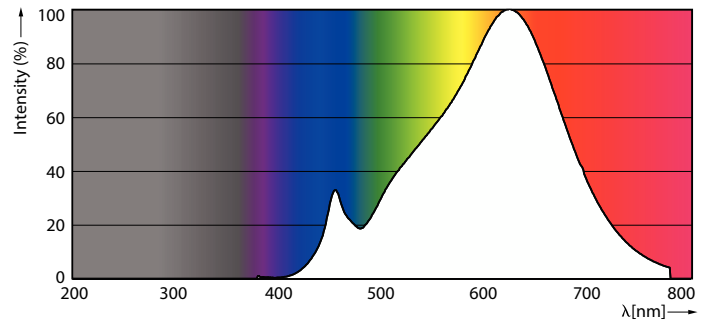
Product	D	C
MAS LED ExpertColor 7.5-43W MR16 927 24D	50,5 mm	46 mm

MASTER LED spot ExpertColor LV

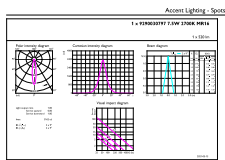
Données photométriques



Light Distribution Diagram - MAS LED ExpertColor 7.5-43W MR16 927 24D

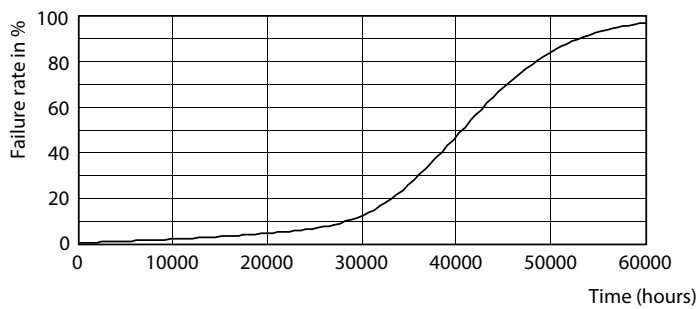


Spectral Power Distribution Colour - MAS LED ExpertColor 7.5-43W MR16 927 24D

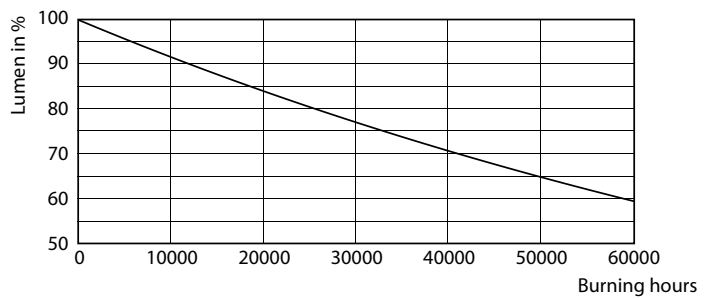


Accent Lighting Spots - MAS LED ExpertColor 7.5-43W MR16 927 24D

Durée de vie



Life Expectancy Diagram



Lumen Maintenance Diagram - MAS LED ExpertColor 7.5-43W MR16 927 24D

MASTER LED spot ExpertColor LV

