



ΣΠΟΤ LED MASTER ExpertColor LV



MASTER LED ExpertColor 6.7-35W MR16 927 24D

MASTER, LEDspot, MR16, 35 W, GU5.3, 2700 K, 420 lm, CRI 97, 40000 h, Πλαστικό

MASTER, LEDspot, MR16, 35 W, GU5.3, 2700 K, 420 lm, CRI 97, 40000 h, Πλαστικό, 62.00 lm/W, EEL G, PF 0.7, RG1, IP20

δεδομένα Προϊόντων

Γενικές πληροφορίες	
Βάση-κάλυμμα	GU5.3
Ονομαστική διάρκεια ζωής	40.000 h
Κύκλος λειτουργίας	50.000
Lighting Technology	LEDspot
Αναφορά μέτρησης φωτεινής ροής	Narrow Cone
Περίοδος εγγύησης	5 έτη
Τεχνικά χαρακτηριστικά φωτισμού	
Κωδικός χρώματος	927 [CCT of 2700K]
Γωνία δέσμης (ονομ.)	24 μοίρα(ες)
Φωτεινή ροή	420 lm
Ένταση φωτός (ονομ.)	2.100 cd
Ανάθεση χρωμάτων	Θερμό λευκό (WW)
Σχετική θερμοκρασία χρώματος (ονομ.)	2700 K
Απόδοση φωτεινότητας (διαβαθμισμένη) (ονομ.)	62,00 lm/W
Συνάφεια χρωμάτων	<3
Δείκτης χρωματικής απόδοσης (CRI)	97

LLMF στο τέλος της ονομαστικής διάρκειας ζωής (ονομ.)	70 %
Φωτεινή ροή σε κώνο 90° (ονομαστική)	420 lm
Photobiological safety according to EN 62471	RG1
Χαρακτηριστικά ηλεκτρικής λειτουργίας	
Line Frequency	- Hz
Συχνότητα εισόδου	- Hz
Κατανάλωση ενέργειας	6,7 W
Ένταση ρεύματος λαμπτήρα (ονομ.)	650 mA
Αντίστοιχη ισχύς	35 W
Χρόνος έναρξης (ονομ.)	0,5 s
Χρόνος προθέρμανσης στο 60% φωτισμού	0.5 s
Συντελεστής ισχύος (Κλάσμα)	0.7
Τάση (ονομ.)	ac electronic 12 V
Θερμοκρασία	
Μέγιστη θερμ. περιβλήματος λειτουργίας (ονομ.)	92 °C

ΣΠΟΤ LED MASTER ExpertColor LV

Συστήματα ελέγχου και ρύθμιση της έντασης

Με ρύθμιση έντασης	Μόνο με ροοστάτες συγκεκριμένου τύπου
--------------------	---------------------------------------

Μηχανικά εξαρτήματα και Περιβλήμα

Φινίρισμα λαμπτήρα	Διαφανές
Υλικό λαμπτήρα	Πλαστικό
Σχήμα λαμπτήρα	MR16
Καθαρό βάρος (τεμάχιο)	0,052 kg

Έγκριση και Εφαρμογή

Κατηγορία ενεργειακής απόδοσης	G
Κατάλληλο για φωτισμό ανάδειξης	Ναι
Κατανάλωση ενέργειας kWh/1000 ώρες	7 kWh
Αρ. εγγραφής EPREL	624217
Σήμανση CE	Ναι
Συμβατότητα με την οδηγία RoHS της ΕΕ	Ναι
EyeComfort	Ναι
Εύρος θερμοκρασίας περιβάλλοντος	-20 έως +45 °C

Προϋποθέσεις εφαρμογής

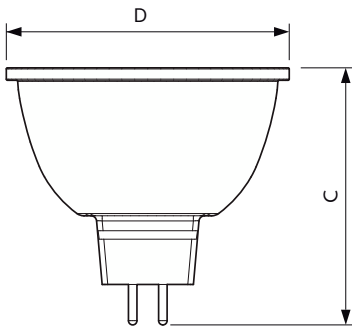
μπορεί να χρησιμοποιηθεί σε κλειστά φωτιστικά;	No
--	----

Ασύρματη τεχνολογία	Δεν εφαρμόζεται
---------------------	-----------------

Στοιχεία προϊόντος

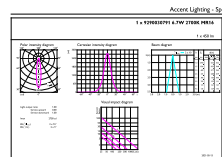
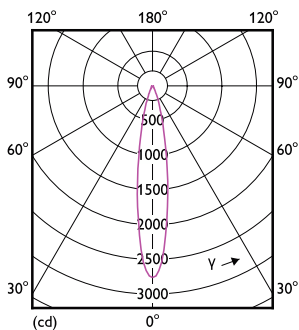
Όνομα παραγωγέας προϊόντος	MAS LED ExpertColor 6.7-35W MR16 927 24D
Πλήρες όνομα προϊόντος	MASTER LED ExpertColor 6.7-35W MR16 927 24D
Full EOC	871951435853900
Υπολογισμένη περιγραφή τοπικού κωδικού B2B	MLED6.5MR92724D
Κωδικός παραγωγέας	35853900
Αρ. υλικού (12NC)	929003079102
Τοπικός κωδικός	MLED6.5MR92724D
Αριθμητής - Ποσότητα ανά συσκευασία	1
EAN/UPC - Προϊόν/Θήκη	8719514358539
Αριθμητής SAP - Πακέτα ανά εξωτερικό κουτί	10
EAN/UPC - Κιβώτιο	8719514358546

Σχεδιάγραμμα διαστάσεων



Product	D	C
MAS LED ExpertColor 6.7-35W MR16 927 24D	50,5 mm	46 mm

Φωτομετρικά δεδομένα

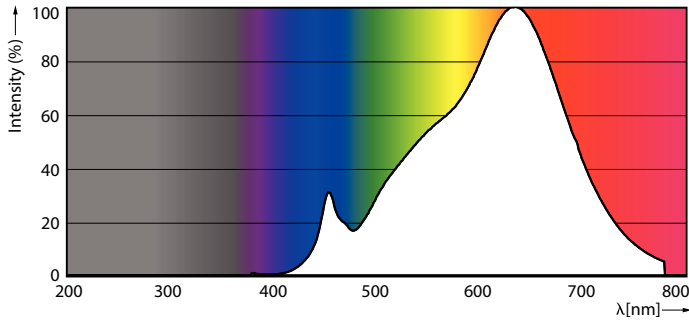


Light Distribution Diagram - MAS LED ExpertColor 6.7-35W MR16 927 24D

Accent Lighting Spots - MAS LED ExpertColor 6.7-35W MR16 927 24D

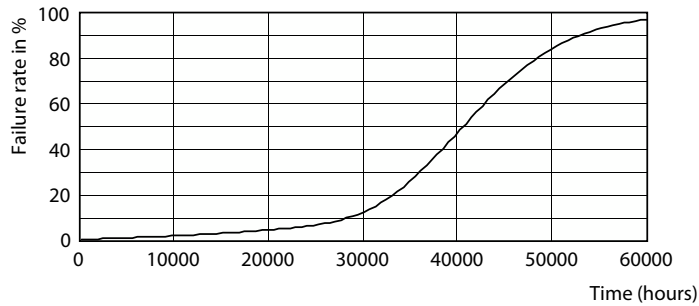
ΣΤΟΤ LED MASTER ExpertColor LV

Φωτομετρικά δεδομένα



Spectral Power Distribution Colour - MAS LED ExpertColor 6.7-35W MR16 927 24D

Διάρκεια ζωής



Life Expectancy Diagram



Lumen Maintenance Diagram - MAS LED ExpertColor 6.7-35W MR16 927 24D

