



# MASTER LED-Spot ExpertColor MR16



## MASTER LED ExpertColor 6.7-35W MR16 927 24D

MASTER, LEDspot, MR16, 35 W, GU5.3, 2700 K, 420 lm, CRI 97, 40000 Stunde(n), Kunststoff

MASTER, LEDspot, MR16, 35 W, GU5.3, 2700 K, 420 lm, CRI 97, 40000 Stunde(n), Kunststoff, 62.00 lm/W, EEL G, PF 0.7, RG1, IP20

### Produkt Daten

Allgemeine Informationen	
Socket	GU5.3
Nennlebensdauer	40.000 Stunde(n)
Schaltzyklus	50.000
Beleuchtungstechnologie	LEDspot
Referenz für Lichtstrommessung	Narrow Cone
Garantiedauer	5 Jahre

Lichttechnische Daten	
Farbcode	927 [CCT of 2700K]
Ausstrahlungswinkel (Nom)	24 Grad
Lichtstrom	420 lm
Lichtstärke (Nom)	2.100 cd
Lichtfarbe	Warmweiß (WW)
Ähnlichste Farbtemperatur	2700 K
Nennlichtausbeute (Nom)	62,00 lm/W
Farbkonsistenz	<3
Farbwiedergabeindex (CRI)	97

Restlichtstrom am Ende der Nennlebensdauer (Nom.)	70 %
Lichtstrom im 90° -Kegel (Nennwert)	420 lm
Photobiologische Sicherheit gemäß EN 62471	RG1

Betrieb und Elektrik	
Netzfrequenz	- Hz
Eingangsfrequenz	- Hz
Systemleistung	6,7 W
Lampenstrom (Nom)	650 mA
Äquivalente Leistung	35 W
Startzeit (Nom)	0,5 s
Aufwärmzeit bis 60 % Licht	0.5 s
Leistungsfaktor (Bruchteil)	0.7
Spannung (Nom)	ac electronic 12 V

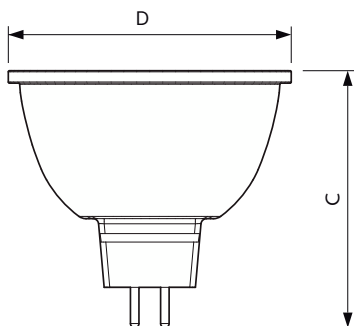
Temperatur	
Gehäusetemperatur (Nom)	92 °C

# MASTER LED-Spot ExpertColor MR16

Lichtregelung und Dimmen	
Dimmbar	Nur mit Spezial-Dimmern
Mechanik und Gehäuse	
Kolbenausführung	Klar
Kolbenmaterial	Kunststoff
Kolbenform	MR16
Nettogewicht (Stück)	0,052 kg
Genehmigung und Anwendung	
Energieeffizienzklasse	G
Geeignet für Akzentbeleuchtung	Ja
Energieverbrauch kWh/1.000 Std.	7 kWh
EPREL-Registrierungsnummer	624217
CE-Zeichen	Ja
EU RoHS-konform	Ja
EyeComfort	Ja
Umgebungstemperaturbereich	-20 bis +45 °C

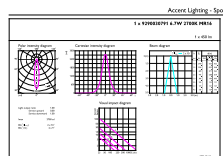
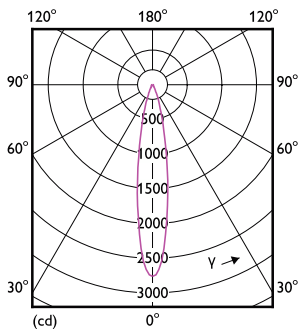
Anwendungsbedingungen	
Eine Verwendung in geschlossenen Leuchten ist möglich	No
Wireless-Technologie	Nicht anwendbar
Produktdaten	
Bestell-Produktname	MAS LED ExpertColor 6.7-35W MR16 927 24D
Gesamtbezeichnung des Produkts	MASTER LED ExpertColor 6.7-35W MR16 927 24D
Gesamt-Produktcode	871951435853900
Bestellcode	35853900
Material-Nr. (12NC)	929003079102
Anzahl pro Verpackung	1
EAN/UPC – Produkt/Kiste	8719514358539
Zähler – Pakete pro Außenkarton	10
EAN Umverpackung	8719514358546

## Abmessungsskizzen



Product	D	C
MAS LED ExpertColor 6.7-35W MR16 927 24D	50,5 mm	46 mm

## Photometrische Daten

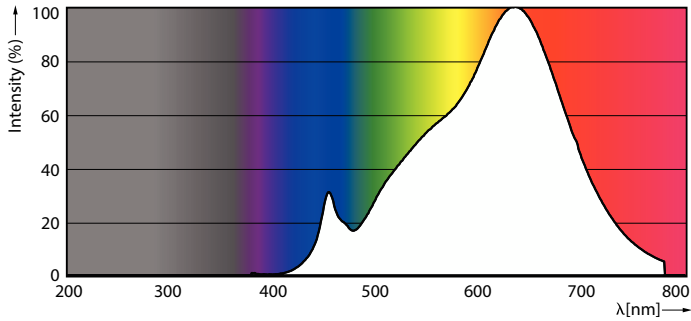


Light Distribution Diagram - MAS LED ExpertColor 6.7-35W MR16 927 24D

Accent Lighting Spots - MAS LED ExpertColor 6.7-35W MR16 927 24D

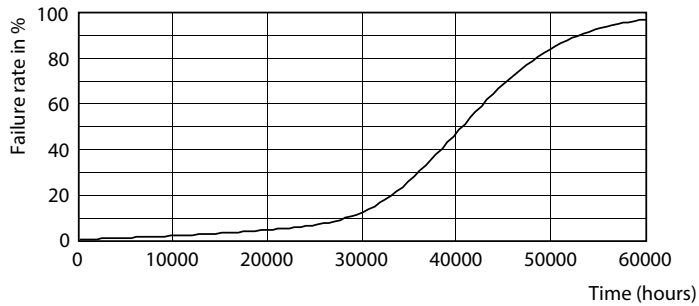
# MASTER LED-Spot ExpertColor MR16

## Photometrische Daten



Spectral Power Distribution Colour - MAS LED ExpertColor 6.7-35W MR16 927 24D

## Lebensdauer



Life Expectancy Diagram



Lumen Maintenance Diagram - MAS LED ExpertColor 6.7-35W MR16 927 24D

