



MASTER LED-spot ExpertColor LV



MAS LED ExpertColor 6.7-35W MR16 940 10D

MASTER, LEDspot, MR16, 35 W, GU5.3, 4000 K, 440 lm, CRI 97, 40000 time(r), Plast

MASTER LEDspot LV ExpertColor skaper en varm og behagelig atmosfære for hoteller og arrangementslokaler, boliger og restauranter. Det skaper en slik atmosfære med overlegen belysning som har et tilpasset spekter, høy CRI og funksjoner for dyp dimming. Resultatet? En vakker belysningsopplevelse. I tillegg passer det innovative, minimalistiske linsedesignet med nesten alle typer interiør med sitt rene og ryddige utseende. Videre kan du dra nytte av hele ExpertColor-familien, som også inkluderer LEDspot MV- og LEDspot Par-lyskilder.

Produktdata

Generell informasjon	
Sokkelbase	GU5.3
Nominell levetid	40 000 time(r)
Brytersyklus	50 000
Lighting Technology	LEDspot
Referanse for fluksmåling	Narrow Cone
Garantiperiode	5 år
Teknisk belysning	
Fargekode	940 [CCT of 4000K]
Spredningsvinkel (nom.)	10 grad(er)
Lysytelse	440 lm
Lysintensitet (nom.)	4 800 cd
Fargebetegnelse	Kaldhvit (CW)

Korrelert fargetemperatur (nom.)	4000 K
Lysutbytte (vurdert) (Nom)	65,00 lm/W
Fargesamsvar	<3
Fargegjengivelsesindeks (CRI)	97
Nominell vedlikeholdsfaktor for lyskildelumen ved utgangen av nominell levetid (nom.)	70 %
Lysytelse i lyskjegle på 90° (merkekapasitet)	440 lm
Photobiological safety according to EN 62471	RG1
Drift og elektronikk	
Line Frequency	- Hz
Inngangsfrekvens	- Hz
Effektforbruk	6,7 W
lyskildestrom (nom.)	650 mA

MASTER LED-spot ExpertColor LV

Effekten som tilsvarer	35 W
Starttid (nom.)	0,5 s
Tiden det tar før lyset er på 60 %	0.5 s
Effektfaktor (brøk)	0.7
Spenning (nom.)	ac electronic 12 V

Temperatur

Maksimal temperatur for innfatningen (nom.)	92 °C
---	-------

Kontroller og dimming

Kan dimmes	Kun med bestemte dimmere
------------	--------------------------

Mekanikk og innfatning

Lyspæreoverflate	Matt
Lyspæremateriale	Plast
Lyspæreform	MR16
Nettvekt (stykk)	0.052 kg

Godkjenning og bruksområde

Energieffektivitet, klasse	G
Egnet til effektbelysning	Ja
Energiforbruk kWh/1000 t	7 kWh
EPREL-registreringsnummeret er:	624222

CE-merke	Ja
I samsvar med EU RoHS	Ja
EyeComfort	Ja
For omgivelsestemperaturer mellom	-20 til +45 °C

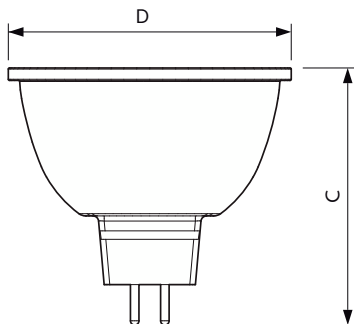
Bruksforhold

Kan produktet brukes i lukkede armaturer?	No
---	----

Produktdata

Produktnavn for bestilling	MAS LED ExpertColor 6.7-35W MR16 940 10D
Fullstendig produktnavn	MAS LED ExpertColor 6.7-35W MR16 940 10D
Full EOC	871951435851500
Bestillingskode	929003079002
Materialenr. (12NC)	929003079002
Antall – per pakke	1
EAN/UPC – produkt/boks	8719514358515
SAP-teller – pakker per utvendige	10
EAN/UPC – boks	8719514358522

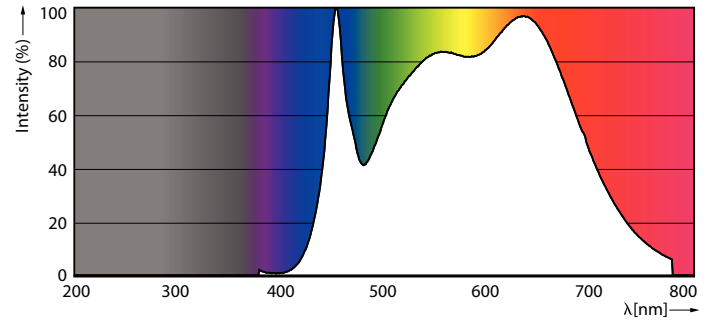
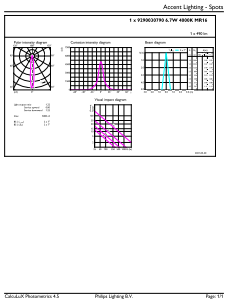
Målskisse



Product	D	C
MAS LED ExpertColor 6.7-35W MR16 940 10D	50,5 mm	46 mm

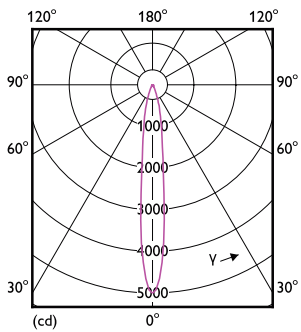
MASTER LED-spot ExpertColor LV

Fotometriske data



Accent Lighting Spots - MAS LED ExpertColor 6.7-35W MR16 940 10D

Spectral Power Distribution Colour - MAS LED ExpertColor 6.7-35W MR16 940 10D

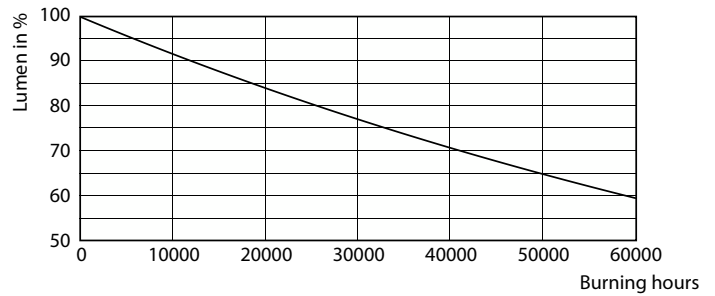


Light Distribution Diagram - MAS LED ExpertColor 6.7-35W MR16 940 10D

Levetid



Life Expectancy Diagram



Lumen Maintenance Diagram - MAS LED ExpertColor 6.7-35W MR16 940 10D

MASTER LED-spot ExpertColor LV

