



MASTER LED-spot ExpertColor LV



MAS LED ExpertColor 6.7-35W MR16 930 10D

MASTER, LEDspot, MR16, 35 W, GU5.3, 3000 K, 430 lm, CRI 97, 40000 hr, Kunststof

De Philips MASTER LEDspot LV ExpertColor creëert een warme en comfortabele sfeer in horecagelegenheden, woningen en restaurants. Dit is mogelijk dankzij de toepassing van superieure verlichting met een aangepast spectrum, een hoge CRI en een diepe dimfunctie. Het resultaat is een prachtige verlichtingsbeleving. Bovendien past het innovatieve armatuurontwerp met zijn rustige en nette uitstraling in vrijwel elk interieur. Daarnaast kunt u profiteren van de volledige Philips ExpertColor-familie, waarvan ook de LEDspot MV- en de LEDspot PAR-lampen deel uitmaken.

Product gegevens

Algemene informatie	
Lampvoet	GU5.3
Nominale levensduur	40.000 hr
Schakelcyclus	50.000
Lamptype	LEDspot
Meetreferentie van lichtstroom	Narrow Cone
Garantieperiode	5 jaar

Gegevens lichttechniek	
Kleurcode	930 [CCT of 3000K]
Bundelhoek (nom.)	10 graden
Lichtstroom	430 lm
Lichtsterkte (nom.)	4.800 cd
Kleuraanduiding	Wit (WH)

Geassocieerde kleurtemperatuur (nom.)	3000 K
Lichtrendement (gespec.) (nom.)	64,00 lm/W
Kleurconsistentie	<3
Kleurweergave-index (CRI)	97
LLMF bij einde nominale levensduur (nom.)	70 %
Lichtstroom in conus van 90° (nom.)	430 lm
Photobiological safety according to EN 62471	RG1

Bedrijfs- en elektrische gegevens	
Ingangsfrequentie	- Hz
Ingangsfrequentie	- Hz
Energieverbruik	6,7 W
Lampstroom (nom.)	650 mA
Overeenkomstig vermogen	35 W

MASTER LED-spot ExpertColor LV

Opstarttijd (nom.)	0,5 s
Opwarmtijd tot 60% licht	0,5 s
Arbeidsfactor	0,7
Spanning (nom.)	ac electronic 12 V

Operationele temperatuur

T-behuizing maximaal (nom.)	92 °C
-----------------------------	-------

Dimbaarheid en regelsystemen

Dimbaar	Alleen met specifieke dimmers
---------	-------------------------------

Eigenschappen behuizing en afmetingen

Lampafwerking	Helder
Lampmateriaal	Kunststof
Lampvorm	MR16
Nettogewicht (per stuk)	0,052 kg

Keurmerken en classificaties

Energie-efficiëntieklasse	G
Geschikt voor accentverlichting	Ja
Energieverbruik kWh/1.000 uur	7 kWh
EPREL-registratienummer	624209
CE-markering	Ja

Conform EU RoHS-richtlijn	Ja
EyeComfort	Ja
Bereik omgevingstemperatuur	-20 tot +45 °C

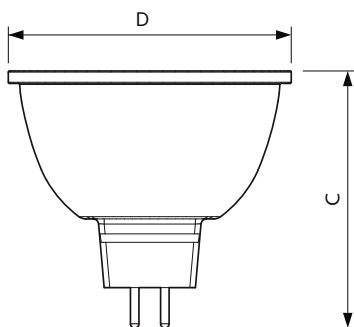
Toepassingsomstandigheden

kan dit worden gebruikt in gesloten armaturen	No
-----------------------------------------------	----

Productgegevens

Productnaam voor bestelling	MAS LED ExpertColor 6.7-35W MR16 930 10D
Volledige productnaam	MAS LED ExpertColor 6.7-35W MR16 930 10D
Full EOC	871951435849200
Bestelcode	8719514358492
Materiaalnr. (12NC)	929003078902
Lokale code	35849200
Numerator - Aantal per pak	1
EAN/UPC - product/behuizing	8719514358492
Numerator - Dozen per buitendoos	10
EAN/UPC - Case	8719514358508

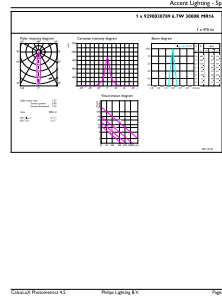
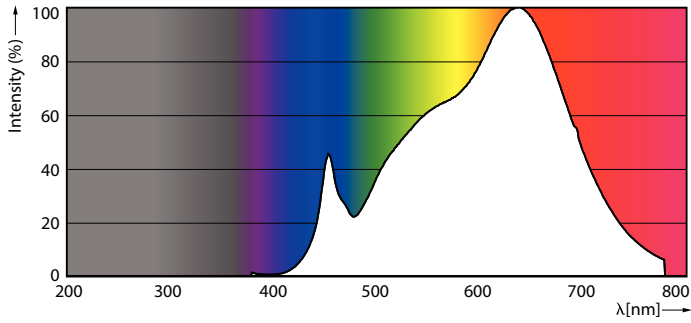
Maatschets



Product	D	C
MAS LED ExpertColor 6.7-35W MR16 930 10D	50,5 mm	46 mm

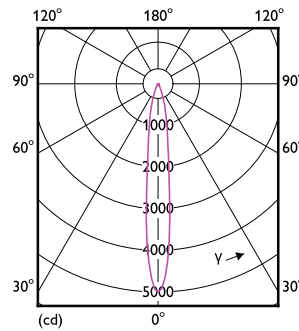
MASTER LED-spot ExpertColor LV

Fotometrische gegevens



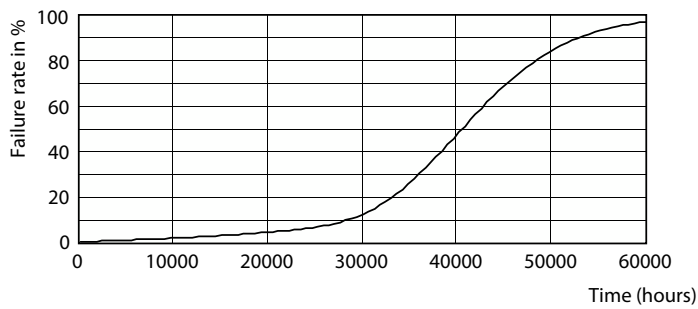
Spectral Power Distribution Colour - MAS LED ExpertColor 6.7-35W MR16 930 10D

Accent Lighting Spots - MAS LED ExpertColor 6.7-35W MR16 930 10D

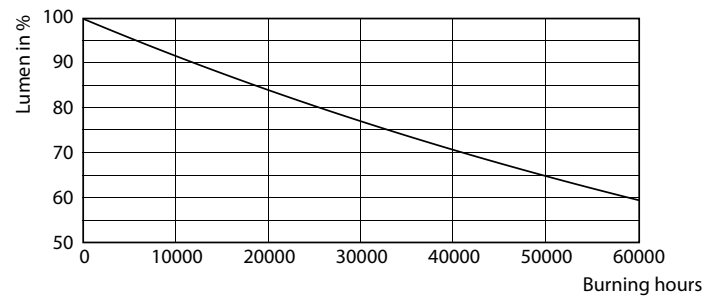


Light Distribution Diagram - MAS LED ExpertColor 6.7-35W MR16 930 10D

Levensduur



Life Expectancy Diagram



Lumen Maintenance Diagram - MAS LED ExpertColor 6.7-35W MR16 930 10D

MASTER LED-spot ExpertColor LV

