



MASTER LED bodové svetlo ExpertColor LV



MASTER LED ExpertColor 6.7-35W MR16 927 10D

MASTER, LEDspot, MR16, 35 W, GU5.3, 2700 K, 410 lm, CRI 97, 40000 h, Plast

MASTER LEDspot MV ExpertColor vytvára hrejivú a príjemnú atmosféru pre zariadenia HoReKa, domácnosti a reštaurácie. Takúto atmosféru vytvára pomocou vynikajúceho svetla s vlastným spektrom, vysokým index podania farieb CRI a funkciou hlbokého stmievania. Výsledok? Nádherný zážitok z osvetlenia. A navyše inovatívny dizajn šošoviek bez rámov sa so svojím čistým a elegantným vzhľadom hodí takmer k akémukolvek štýlu zariadenia interiéru. Popri tom môžete využiť celý rad ExpertColor, do ktorého patria aj svetelné zdroje LEDspot LV a LEDspot PAR.

Údaje o produkte

Všeobecné informácie		Náhradná teplota chromatickosti (nom.)	
Pätica	GU5.3	Náhradná teplota chromatickosti (nom.)	2700 K
Nominálna životnosť	40 000 h	Merný výkon (menovitý) (nom.)	61,00 lm/W
Spínací cyklus	50 000	Konzistencia farieb	<3
Technológia osvetlenia	LEDspot	Index podania farieb (CRI)	97
Referenčný svetelný tok	Narrow Cone	LLMF na konci nominálnej životnosti (nom.)	70 %
Záručná lehota	5 rokov	Svetelný tok v 90° kuželi (menovitý)	410 lm
Svetelné technické		Fotobiologická bezpečnosť podľa normy EN 62471	RG1
Kód farby	927 [CCT of 2700K]	Prevádzkové a elektrické	
Uhol vyžarovania (nom.)	10 stupeň (stupne)	Sieťová frekvencia	- Hz
Svetelný tok	410 lm	Vstupná frekvencia	- Hz
Intenzita svetla (nom.)	4 600 cd	Spotreba	6,7 W
Označenie farby	Teplá biela (WW)	Prúd svetelného zdroja (nom.)	650 mA

MASTER LED bodové svetlo ExpertColor LV

Ekvivalentný výkon	35 W
Čas spustenia (nom.)	0,5 s
Čas zahrievania na 60 % svetla	0,5 s
Účinnosť (zlomok)	0,7
Napätie (nom.)	ac electronic 12 V

Teplota

Maximálna teplota krytu (nom.)	92 °C
--------------------------------	-------

Ovládanie a stmievanie

Stmievateľné	Len s konkrétnymi stmievačmi
--------------	------------------------------

Mechanické časti a teleso

Povrchová úprava žiarovky	Číra
Materiál žiarovky	Plast
Tvar žiarovky	MR16
Čistá hmotnosť (kus)	0,052 kg

Schválenie a použitie

Trieda energetickej účinnosti	G
Vhodné pre akcentačné osvetlenie	Áno
Spotreba energie kWh/1 000 h	7 kWh
Registračné číslo EPREL	624220

Značka CE	Áno
V súlade s požiadavkami EU RoHS	Áno
EyeComfort	áno
Rozsah okolitých teplôt	-20 až +45 °C

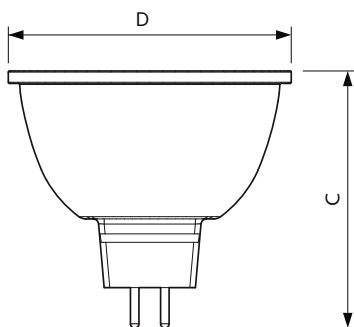
Podmienky použitia

možno použiť v uzavretých svietidlách	No
---------------------------------------	----

Údaje o produkte

Objednávkový názov produktu	MAS LED ExpertColor 6.7-35W MR16 927 10D
Úplný názov produktu	MASTER LED ExpertColor 6.7-35W MR16 927 10D
Úplný kód produktu	871951435847800
Objednávkový kód	35847800
Č. materiálu (12NC)	929003078802
Čitateľ – množstvo kusov v balení	1
EAN/UPC – produkt/puzdro	8719514358478
Čitateľ – počet balení v krabici	10
EAN/UPC – balenie	8719514358485

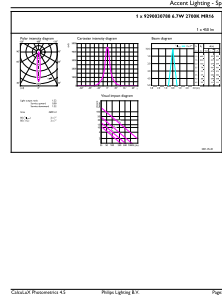
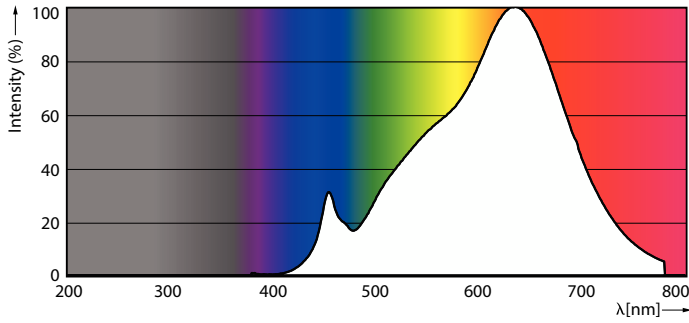
Rozmerový obrázok



Product	D	C
MAS LED ExpertColor 6.7-35W MR16 927 10D	50,5 mm	46 mm

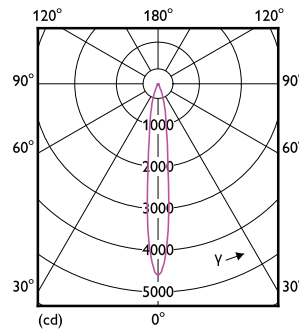
MASTER LED bodové svetlo ExpertColor LV

Fotometrické údaje



Spectral Power Distribution Colour - MAS LED ExpertColor 6.7-35W MR16 927 10D

Accent Lighting Spots - MAS LED ExpertColor 6.7-35W MR16 927 10D



Light Distribution Diagram - MAS LED ExpertColor 6.7-35W MR16 927 10D

Životnosť



Life Expectancy Diagram



Lumen Maintenance Diagram - MAS LED ExpertColor 6.7-35W MR16 927 10D

MASTER LED bodové svetlo ExpertColor LV

