



Đèn LED MASTER ExpertColor LV

MAS LED MR16 ExpertColor 6.7-50W 930 60D

LEDspot, MR16, 50 W, GU5.3, 3000 K, 480 lm, 40000 h

MASTER LEDspot LV ExpertColor tạo bầu không khí ấm áp và thư thái cho khách sạn, nhà ở và nhà hàng. Một không gian ngập đầy ánh sáng đẳng cấp với phổ sáng tùy chỉnh, CRI cao và tính năng điều chỉnh độ sáng sâu. Và kết quả là? Trải nghiệm ánh sáng tuyệt vời cho người dùng. Không chỉ có thế, thiết kế nắp kính không viền sáng tạo sẽ phù hợp với hầu hết mọi phong cách trang trí, mang đến diện mạo gọn gàng và ngăn nắp cho nội thất. Ngoài ra, bạn có thể tận dụng ưu điểm của loạt đèn ExpertColor, bao gồm đèn chiếu điểm LEDspot MV và đèn LEDspot Par.

Dữ liệu sản phẩm

Thông tin chung		Chỉ số hoàn màu (CRI)	
Đế đui đèn	GU5.3		97
Tuổi thọ danh định	40.000 h	LLMF khi kết thúc tuổi thọ danh định (Danh định)	70 %
Chu kỳ bật/tắt	50.000		
Công nghệ chiếu sáng	LEDspot		
Thông tin kỹ thuật về đèn		Vận hành và điện	
Mã màu	930 [CCT of 3000K]	Tần số dòng	- Hz
Góc chùm sáng (Danh định)	60 °	Tần số đầu vào	- Hz
Quang thông	480 lm	Mức tiêu thụ điện	6,7 W
Cường độ sáng (Danh định)	440 cd	Dòng điện bóng đèn (Danh định)	650 mA
Ký hiệu màu sắc	Trắng (WH)	Công suất tương đương	50 W
Nhiệt độ màu tương quan (Danh định)	3000 K	Thời gian khởi động (Danh định)	0,5 s
Quang hiệu (định mức) (Danh định)	71,00 lm/W	Thời gian khởi động đạt đến 60% độ sáng	0,5 s
Độ đồng nhất màu sắc	<3	Hệ số công suất (Tỷ lệ)	0,7
		Điện áp (Danh định)	ac electronic 12 V

Đèn LED MASTER ExpertColor LV

Nhiệt độ

Nhiệt độ vỏ tối đa (Danh định)	92 °C
--------------------------------	-------

Điều khiển và điều chỉnh độ sáng

Có thể điều chỉnh độ sáng	Chỉ với một số bộ điều chỉnh độ sáng cụ thể
---------------------------	---

Cơ khí và vỏ đèn

Hình dạng bóng đèn	MR16
Trọng lượng tịnh (Bộ)	0,052 kg

Phê duyệt và ứng dụng

Phù hợp với chiếu sáng tạo điểm nhấn	Có
Tuân thủ tiêu chuẩn RoHS châu Âu	Có
Nhiệt độ môi trường cho phép	-20 đến +45°C

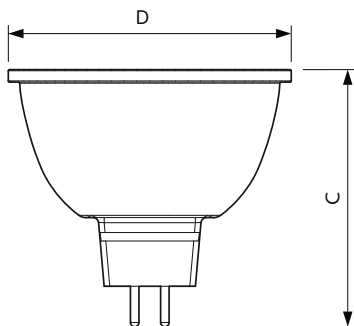
Điều kiện ứng dụng

Công nghệ không dây	Không áp dụng
---------------------	---------------

Dữ liệu sản phẩm

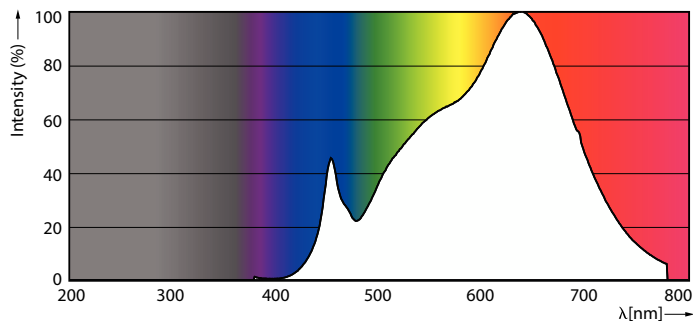
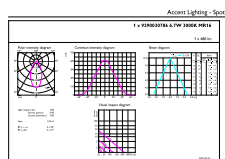
Tên sản phẩm đặt hàng	MAS LED MR16 ExpertColor 6.7-50W 930 60D
Tên sản phẩm đầy đủ	MAS LED MR16 ExpertColor 6.7-50W 930 60D
Mã sản phẩm đầy đủ	871951435715000
Mã đơn hàng	929003078608
Số vật liệu (12NC)	929003078608
Phần tử - Số lượng trên một bộ	1
EAN/UPC - Sản phẩm/Hộp	8719514357150
Phần tử - Số bộ trên một hộp ngoài	10
EAN/UPC - Vỏ	8719514357167

Bản vẽ kích thước



Product	D	C
MAS LED MR16 ExpertColor 6.7-50W 930 60D	50,5 mm	46 mm

Dữ liệu phân bố ánh sáng

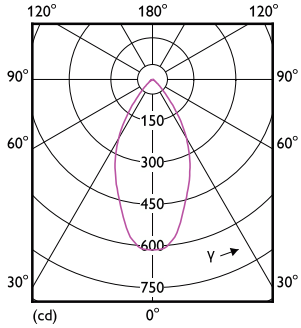


Accent Lighting Spots - MAS LED MR16 ExpertColor 6.7-50W 930 60D

Spectral Power Distribution Colour - MAS LED MR16 ExpertColor 6.7-50W 930 60D

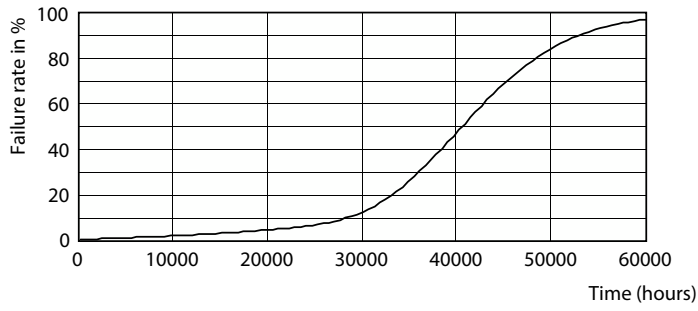
Đèn LED MASTER ExpertColor LV

Dữ liệu phân bố ánh sáng

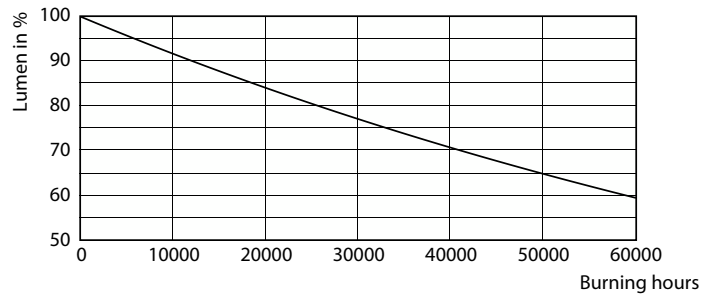


Light Distribution Diagram - MAS LED MR16 ExpertColor 6.7-50W 930 60D

Tuổi thọ



Life Expectancy Diagram



Lumen Maintenance Diagram - MAS LED MR16 ExpertColor 6.7-50W 930 60D

