

PHILIPS

Lighting



# MASTER LED 聚光燈 ExpertColor LV

## MAS LED MR16 ExpertColor 6.7-50W 930 24D

LEDspot, MR16, 50 W, GU5.3, 3000 K, 480 lm, 40000 h

LEDspot, MR16, 50 W, GU5.3, 3000 K, 480 lm, 40000 h, 71.00 lm/W

### 产品数据

一般資訊	
燈座基底	GU5.3
標準使用壽命	40,000 h
切換週期	50,000
照明技術	LEDspot
照明技術	
色碼	930 [CCT of 3000K]
光束角 (Nom)	24 °
光通量	480 lm
光強 (標稱)	2,400 cd
色彩名稱	白色 (WH)
相關色溫 (標稱)	3000 K
光效 (額定) (標準)	71.00 lm/W
色彩一致性	<3
演色性指數 (CRI)	97
標稱壽命末期流明維持率	70 %
運轉與電力	
電網頻率	- Hz
輸入頻率	- Hz

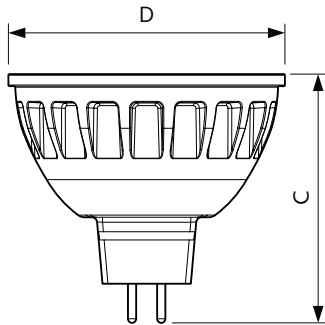
耗電量	6.7 W
燈具電流 (標稱)	650 mA
相等瓦數	50 W
起始時間 (標稱)	0.5 s
達到 60% 光色的熱機時間	0.5 s
功率因數 (比值)	0.7
電壓 (標稱)	ac electronic 12 V
溫度	
T-case 上限 (標準)	92 °C
控制與調光	
可調光	僅能使用特定調光器
機械與外罩	
燈泡形狀	MR16
淨重 (個)	0.052 kg
認證與應用	
適合補強燈	是
符合歐盟 RoHS 標準	是

# MASTER LED 聚光燈 ExpertColor LV

環境溫度範圍	-20 至 +45 °C
<b>產品資料</b>	
下訂產品名稱	MAS LED MR16 ExpertColor 6.7-50W 930 24D
完整產品名稱	MAS LED MR16 ExpertColor 6.7-50W 930 24D
完整產品代碼	87195143571200
訂單代碼	929003077108

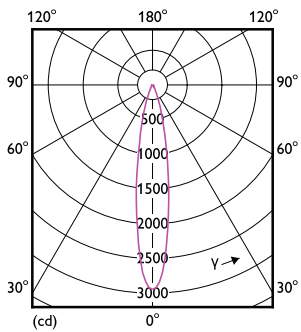
材質 Nr. (12NC)	929003077108
分子 - 每個包裝的數量	1
EAN/UPC - 產品/案例	8719514357112
分子 - 每一外盒包裝	10
EAN/UPC - 箱	8719514357129

## 二维绘图

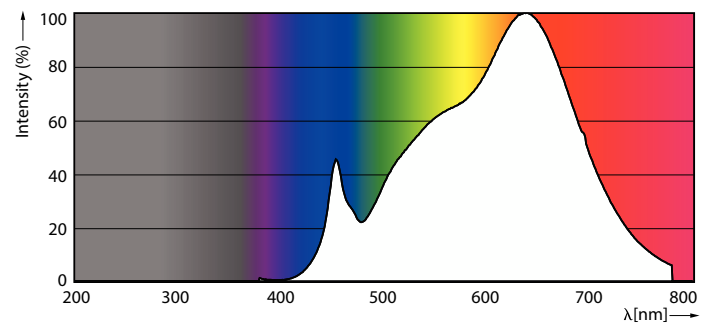


Product	D	C
MAS LED MR16 ExpertColor 6.7-50W 930 24D	50.5 mm	46 mm

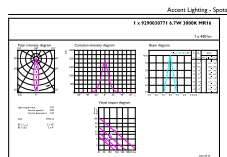
## 光度数据



Light Distribution Diagram - MAS LED MR16 ExpertColor 6.7-50W 930 24D



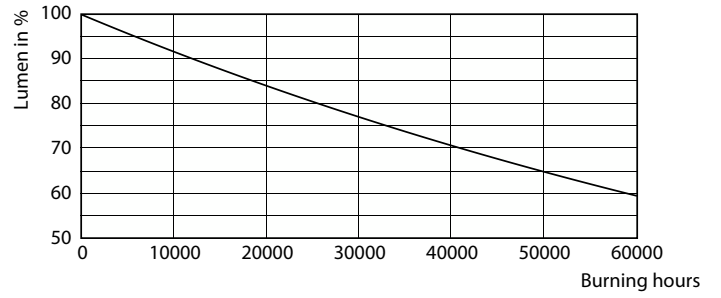
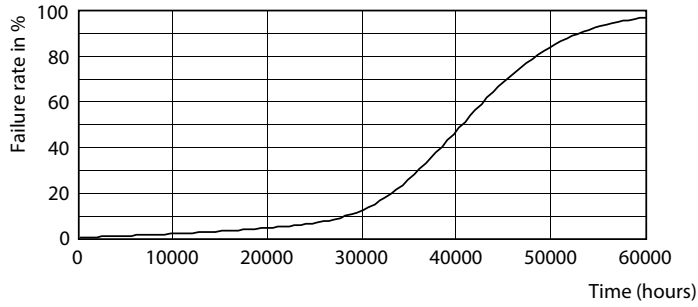
Spectral Power Distribution Colour - MAS LED MR16 ExpertColor 6.7-50W 930 24D



Accent Lighting Spots - MAS LED MR16 ExpertColor 6.7-50W 930 24D

# MASTER LED 聚光燈 ExpertColor LV

## 壽命



Life Expectancy Diagram

Lumen Maintenance Diagram - MAS LED MR16 ExpertColor 6.7-50W 930 24D

