



MASTER LED spot ExpertColor LV

MAS LED MR16 ExpertColor 6.7-50W 930 24D

LEDspot, MR16, 50 W, GU5.3, 3000 K, 480 lm, 40000 jam

LEDspot, MR16, 50 W, GU5.3, 3000 K, 480 lm, 40000 jam, 71.00 lm/W

Product data

Informasi Umum	
Tutup-Dasar	GU5.3
Nominal masa pakai	40.000 jam
Siklus Sakelar	50.000
Teknologi Pencahayaan	LEDspot
Teknis Lampu	
Kode Warna	930 [CCT of 3000K]
Sudut Cahaya (Nom)	24 °
Flux Cahaya	480 lm
Intensitas Cahaya (Nom)	2.400 cd
Penandaan Warna	Putih (WH)
Suhu Warna Terkorelasi (Nom)	3000 K
Daya Penerangan (terukur) (Nom)	71,00 lm/W
Konsistensi Warna	<3
Indeks renderasi warna (CRI)	97
LLMF di Akhir Masa Pakai Nominal (Nom)	70 %
Pengoperasian dan Kelistrikan	
Frekuensi Garis	- Hz
Frekuensi Input	- Hz

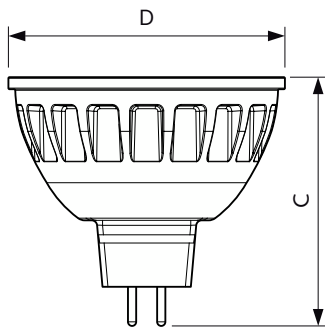
Konsumsi Daya	6,7 W
Arus Lampu (Nom)	650 mA
Watt yang Setara	50 W
Waktu Mulai (Nom)	0,5 s
Waktu pemanasan hingga 60% cahaya	0,5 s
Faktor Daya (Fraksi)	0,7
Tegangan (Nom)	ac electronic 12 V
Suhu	
T-Case Maksimum (Nom)	92 °C
Kontrol dan Peredupan	
Dapat diredupkan	Hanya dengan peredup tertentu
Mekanis dan Housing	
Bentuk Bohlam	MR16
Berat Bersih (Bagian)	0,052 kg
Penyetujuan dan Aplikasi	
Sesuai Untuk Lampu Aksesoris	Ya
Sesuai EU RoHS	Ya

MASTER LED spot ExpertColor LV

Kisaran suhu ambien	-20 hingga +45 °C
Kondisi Aplikasi	
Teknologi Nirkabel	Tidak berlaku
Data Produk	
Nama produk pesanan	MAS LED MR16 ExpertColor 6.7-50W 930 24D
Nama lengkap produk	MAS LED MR16 ExpertColor 6.7-50W 930 24D

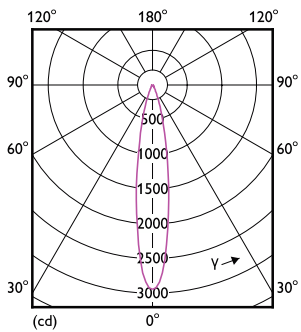
Kode produk lengkap	871951435711200
Kode urutan	929003077108
No. Material (12NC)	929003077108
Numerator - Jumlah Per Pak	1
EAN/UPC - Produk/Kantung	8719514357112
Numerator - Pak per kotak bagian luar	10
EAN/UPC - Kantung	8719514357129

Dimensional drawing

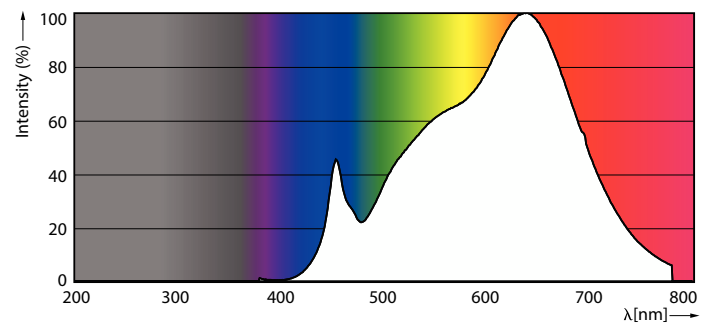


Product	D	C
MAS LED MR16 ExpertColor 6.7-50W 930 24D	50,5 mm	46 mm

Photometric data



Light Distribution Diagram - MAS LED MR16 ExpertColor 6.7-50W 930 24D



Spectral Power Distribution Colour - MAS LED MR16 ExpertColor 6.7-50W 930 24D

