



MASTER LED spot LV

7MR16/LED/827/F25/DIM 12V 10/1FB

LEDspot, MR16, 50 W, GU5.3, 2700 K, 515 lm, 25000 hora(s), Aluminio

LEDspot, MR16, 50 W, GU5.3, 2700 K, 515 lm, 25000 hora(s), Aluminio, 73.00 lm/W

Datos del producto

Información general	
Tapa-base	GU5.3
Vida útil nominal	25.000 hora(s)
Ciclo del interruptor	50.000
Lighting Technology	LEDspot

Información técnica sobre la luz	
Código de color	827 [CCT of 2700K]
Ángulo de haz (nominal)	25°
Flujo luminoso	515 lm
Intensidad luminica (nominal)	2.400 cd
Designación de color	Blanco cálido (WW)
Temperatura de color correlacionada (nominal)	2700 K
Eficacia lumínica (promedio) (nominal)	73.00 lm/W
Consistencia de color	<4
Índice de producción de color (IRC)	80
LLMF al final de la vida útil nominal (nominal)	70 %

Operación y aspectos eléctricos	
Frecuencia de línea	- Hz
Frecuencia de entrada	- Hz
Consumo de energía	7 W

Corriente de la lámpara (nominal)	650 mA
Equivalente en potencia en vatios	50 W
Tiempo de inicio (nominal)	0.5 s
Tiempo de calentamiento de hasta un 60 % de luz	0.5 s
Factor de potencia (fracción)	0.7
Voltaje (nominal)	ac electronic 12 V

Temperatura	
T° estuche máxima (nominal)	90 °C

Controles y atenuación	
Regulable	Solo con reguladores de intensidad específicos

Mecánica y carcasa	
Acabado de la luz	Transparente
Material del foco	Aluminio
Forma del foco	MR16
Ubicación húmeda/seca/mojada según UL	Damp location
Peso neto (pieza)	0.060 kg

MASTER LED spot LV

Aprobación y aplicación

Apto para iluminación acentuada	Sí
Cumple con el reglamento RoHS de la UE	Sí
Cumple con el T20	No
Rango de temperatura ambiente	-20 a +45 °C

Condiciones de aplicación

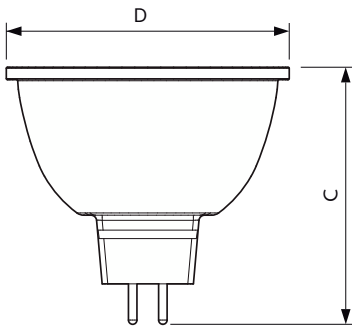
se puede usar en luminarias cerradas	Yes
Tecnología inalámbrica	No aplica

Información del producto

Nombre del producto del pedido	7MR16/LED/827/F25/DIM 12V 10/1FB
--------------------------------	----------------------------------

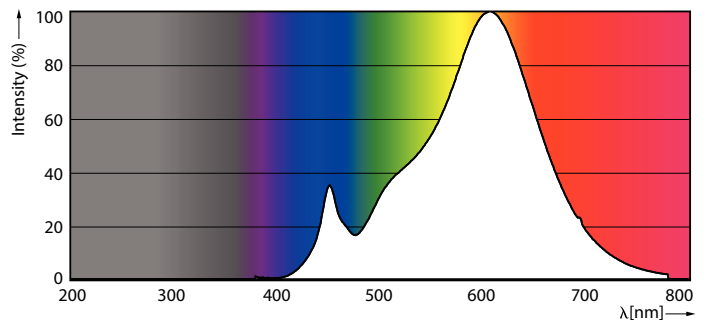
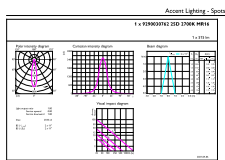
Nombre del producto completo	7MR16/LED/827/F25/DIM 12V 10/1FB
Código del pedido	929003076204
N.º de material (12NC)	929003076204
Numerador: cantidad por paquete	1
EAN/UPC: producto/caja	046677573867
Numerador: paquetes por caja externa	10
EAN/UPC - Caja	50046677573862

Plano de dimensiones



Product	D	C
7MR16/LED/827/F25/DIM 12V 10/1FB	50 mm	46.5 mm

Datos fotométricos

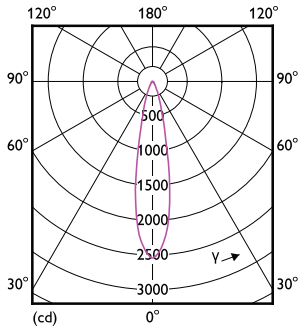


Accent Lighting Spots - 7MR16/LED/827/F25/DIM 12V 10/1FB

Spectral Power Distribution Colour - 7MR16/LED/827/F25/DIM 12V 10/1FB

MASTER LED spot LV

Datos fotométricos



Light Distribution Diagram - 7MR16/LED/827/F25/DIM 12V 10/1FB

Lifetime



Life Expectancy Diagram



Lumen Maintenance Diagram - 7MR16/LED/827/F25/DIM 12V 10/1FB

