



MASTER LED spot LV

8MR16/LED/830/F35/DIM 12V 10/1FB

LEDspot, MR16, 75 W, GU5.3, 3000 K, 620 lm, 25000 hora(s), Aluminio

LEDspot, MR16, 75 W, GU5.3, 3000 K, 620 lm, 25000 hora(s), Aluminio, 77.00 lm/W

Datos del producto

Información general		Corriente de la lámpara (nominal)	
Tapa-base	GU5.3		720 mA
Vida útil nominal	25,000 hora(s)	Equivalente en potencia en vatios	75 W
Ciclo del interruptor	50,000	Tiempo de inicio (nominal)	0.5 s
Lighting Technology	LEDspot	Tiempo de calentamiento de hasta un 60 % de luz	0.5 s
Información técnica sobre la luz		Factor de potencia (fracción)	0.7
Código de color	830 [CCT of 3000K]	Voltaje (nominal)	ac electronic 12 V
Ángulo de haz (nominal)	35 °		
Flujo luminoso	620 lm	Temperatura	
Intensidad luminica (nominal)	1,700 cd	T° estuche máxima (nominal)	93 °C
Designación de color	Blanco (WH)		
Temperatura de color correlacionada (nominal)	3000 K	Controles y atenuación	
Eficacia lumínica (promedio) (nominal)	77.00 lm/W	Regulable	Solo con reguladores de intensidad específicos
Consistencia de color	<4		
Índice de producción de color (IRC)	80	Mecánica y carcasa	
LLMF al final de la vida útil nominal (nominal)	70 %	Acabado de la luz	Transparente
		Material del foco	Aluminio
		Forma del foco	MR16
		Ubicación húmeda/seca/mojada según UL	Damp location
		Peso neto (pieza)	0.060 kg
Operación y aspectos eléctricos			
Frecuencia de línea	- Hz		
Frecuencia de entrada	- Hz		
Consumo de energía	8 W		

MASTER LED spot LV

Aprobación y aplicación

Apto para iluminación acentuada	Sí
Cumple con el reglamento RoHS de la UE	Sí
Cumple con el T20	No
Rango de temperatura ambiente	-20 a +45 °C

Condiciones de aplicación

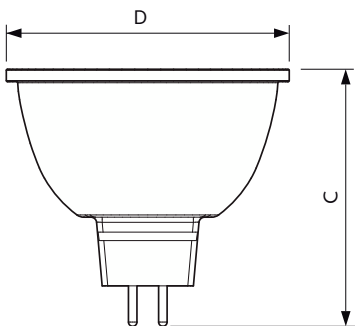
se puede usar en luminarias cerradas	Yes
Tecnología inalámbrica	No aplica

Información del producto

Nombre del producto del pedido	8MR16/LED/830/F35/DIM 12V 10/1FB
--------------------------------	----------------------------------

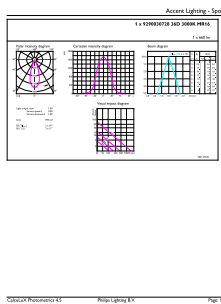
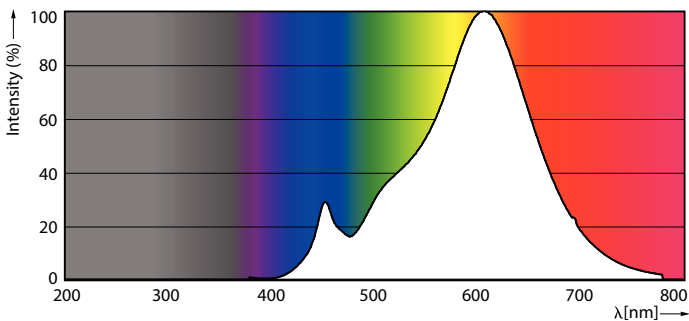
Nombre del producto completo	8MR16/LED/830/F35/DIM 12V 10/1FB
Código del pedido	929003072804
N.º de material (12NC)	929003072804
Numerador: cantidad por paquete	1
EAN/UPC: producto/caja	046677573942
Numerador: paquetes por caja externa	10
EAN/UPC - Caja	50046677573947

Plano de dimensiones



Product	D	C
8MR16/LED/830/F35/DIM 12V 10/1FB	50 mm	46.5 mm

Datos fotométricos

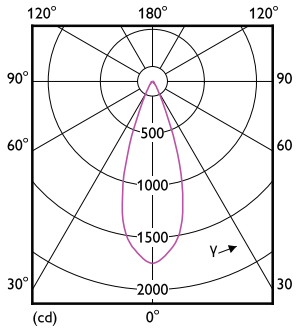


Spectral Power Distribution Colour - 8MR16/LED/830/F35/DIM 12V 10/1FB

Accent Lighting Spots - 8MR16/LED/830/F35/DIM 12V 10/1FB

MASTER LED spot LV

Datos fotométricos



Light Distribution Diagram - 8MR16/LED/830/F35/DIM 12V 10/1FB

Lifetime



Life Expectancy Diagram



Lumen Maintenance Diagram - 8MR16/LED/830/F35/DIM 12V 10/1FB

