



MASTER LED spot LV

8MR16/LED/827/F25/DIM 12V 10/1FB

LEDspot, MR16, 75 W, GU5.3, 2700 K, 600 lm, 25000 hora(s),
Aluminio

LEDspot, MR16, 75 W, GU5.3, 2700 K, 600 lm, 25000 hora(s), Aluminio, 75.00 lm/W

Datos del producto

Información general	
Tapa-base	GU5.3
Vida útil nominal	25,000 hora(s)
Ciclo del interruptor	50,000
Lighting Technology	LEDspot
Información técnica sobre la luz	
Código de color	827 [CCT of 2700K]
Ángulo de haz (nominal)	25 °
Flujo luminoso	600 lm
Intensidad luminica (nominal)	3,100 cd
Designación de color	Blanco cálido (WW)
Temperatura de color correlacionada (nominal)	2700 K
Eficacia lumínica (promedio) (nominal)	75.00 lm/W
Consistencia de color	<4
Índice de producción de color (IRC)	80
LLMF al final de la vida útil nominal (nominal)	70 %
Operación y aspectos eléctricos	
Frecuencia de línea	- Hz
Frecuencia de entrada	- Hz
Consumo de energía	8 W
Características eléctricas	
Corriente de la lámpara (nominal)	720 mA
Equivalente en potencia en vatios	75 W
Tiempo de inicio (nominal)	0.5 s
Tiempo de calentamiento de hasta un 60 % de luz	0.5 s
Factor de potencia (fracción)	0.7
Voltaje (nominal)	ac electronic 12 V
Temperatura	
T° estuche máxima (nominal)	93 °C
Controles y atenuación	
Regulable	Solo con reguladores de intensidad específicos
Mecánica y carcasa	
Acabado de la luz	Transparente
Material del foco	Aluminio
Forma del foco	MR16
Ubicación húmeda/seca/mojada según UL	Damp location
Peso neto (pieza)	0.060 kg

MASTER LED spot LV

Aprobación y aplicación

Apto para iluminación acentuada	Sí
Cumple con el reglamento RoHS de la UE	Sí
Cumple con el T20	No
Rango de temperatura ambiente	-20 a +45 °C

Condiciones de aplicación

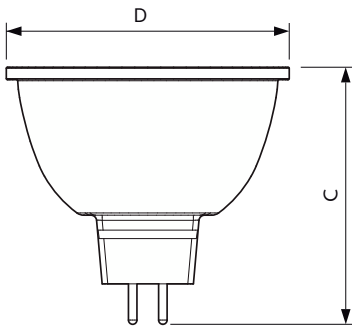
se puede usar en luminarias cerradas	Yes
Tecnología inalámbrica	No aplica

Información del producto

Nombre del producto del pedido	8MR16/LED/827/F25/DIM 12V 10/1FB
--------------------------------	----------------------------------

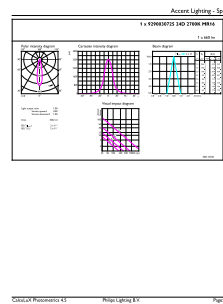
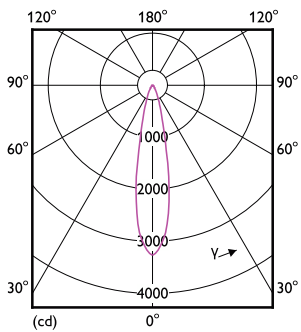
Nombre del producto completo	8MR16/LED/827/F25/DIM 12V 10/1FB
Código del pedido	929003072504
N.º de material (12NC)	929003072504
Numerador: cantidad por paquete	1
EAN/UPC: producto/caja	046677573904
Numerador: paquetes por caja externa	10
EAN/UPC - Caja	50046677573909

Plano de dimensiones



Product	D	C
8MR16/LED/827/F25/DIM 12V 10/1FB	50 mm	46.5 mm

Datos fotométricos

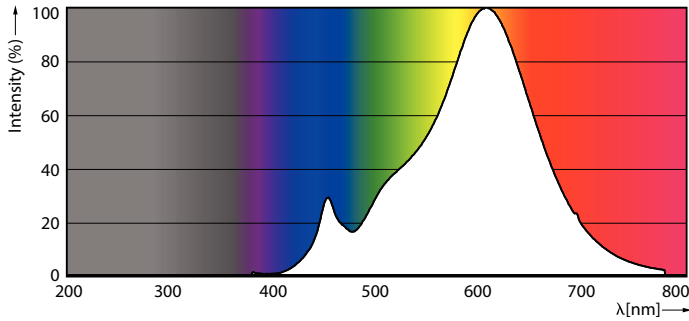


Light Distribution Diagram - 8MR16/LED/827/F25/DIM 12V 10/1FB

Accent Lighting Spots - 8MR16/LED/827/F25/DIM 12V 10/1FB

MASTER LED spot LV

Datos fotométricos



Spectral Power Distribution Colour - 8MR16/LED/827/F25/DIM 12V 10/1FB

Lifetime



Life Expectancy Diagram



Lumen Maintenance Diagram - 8MR16/LED/827/F25/DIM 12V 10/1FB

