



MASTER LED spot LV

MASTER LED 6.5-50W 927 MR16 36D Dim

LEDspot, MR16, 50 W, GU5.3, 2700 K, 500 lm, 40000 hora(s)

Al ofrecer un haz de acentuación intenso, MASTER LEDspot LV es una solución de renovación ideal para la iluminación focalizada. MASTER LEDspot LV está diseñada para el reemplazo de focos halógenos o incandescentes. Representa los colores naturales, permite una ambientación acogedora y cómoda para áreas residenciales, hostelería y resalta la belleza de la mercadería en venta. La nueva carcasa pequeña ofrece el ajuste perfecto con la mayoría de las luminarias en el mercado con un soporte MR16 GU 5.3. No solo utiliza la solución patentada de Philips para garantizar la mayor compatibilidad posible con los transformadores electrónicos halógenos de 12 V estándar, también ofrece una gran intensidad del haz de luz que equivale a los focos halógenos MR16. La función de regulación permite crear la atmósfera deseada y funciona con una amplia variedad de reguladores. Su SDCM alto garantiza una consistencia más estricta de color que se mantiene durante la vida útil del producto. MASTER LEDspot LV ofrece enormes ahorros de energía y minimiza el costo de mantenimiento sin sacrificar la calidad y la vida útil de la luz; asimismo, permite que los propietarios residenciales y comerciales recuperen la inversión en un corto período de tiempo.

Datos del producto

Información general			
Tapa-base	GU5.3	Ángulo de haz (nominal)	36 °
Vida útil nominal	40.000 hora(s)	Flujo luminoso	500 lm
Ciclo del interruptor	50.000	Intensidad luminica (nominal)	1.400 cd
Lighting Technology	LEDspot	Designación de color	Blanco cálido (WW)
Periodo de garantía	3 años	Temperatura de color correlacionada (nominal)	2700 K
		Eficacia luminica (promedio) (nominal)	76,00 lm/W
		Consistencia de color	<4
		Índice de producción de color (IRC)	90
Información técnica sobre la luz			
Código de color	927 [CCT of 2700K]		

MASTER LED spot LV

LLMF al final de la vida útil nominal (nominal)	70 %
---	------

Operación y aspectos eléctricos

Frecuencia de línea	- Hz
Frecuencia de entrada	- Hz
Consumo de energía	6,5 W
Corriente de la lámpara (nominal)	650 mA
Equivalente en potencia en vatios	50 W
Tiempo de inicio (nominal)	0,5 s
Tiempo de calentamiento de hasta un 60 % de luz	0.5 s
Factor de potencia (fracción)	0.7
Voltaje (nominal)	ac electronic 12 V

Temperatura

T° estuche máxima (nominal)	90 °C
-----------------------------	-------

Controles y atenuación

Regulable	Solo con reguladores de intensidad específicos
-----------	--

Mecánica y carcasa

Forma del foco	MR16
Peso neto (pieza)	0,060 kg

Aprobación y aplicación

Apto para iluminación acentuada	Sí
Cumple con el reglamento RoHS de la UE	Sí
Rango de temperatura ambiente	-20 a +45 °C

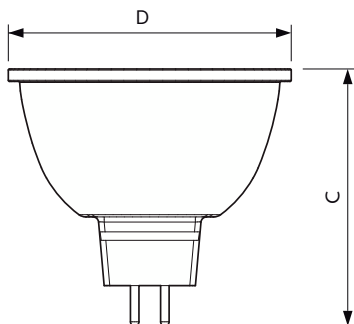
Condiciones de aplicación

Tecnología inalámbrica	No aplica
------------------------	-----------

Información del producto

Nombre del producto del pedido	MASTER LED 6.5-50W 927 MR16 36D Dim
Nombre del producto completo	MASTER LED 6.5-50W 927 MR16 36D Dim
Full EOC	871951435787700
Código del pedido	929003072208
N.º de material (12NC)	929003072208
Numerador: cantidad por paquete	1
EAN/UPC: producto/caja	8719514357877
Numerador: paquetes por caja externa	10
EAN/UPC - Caja	8719514357884

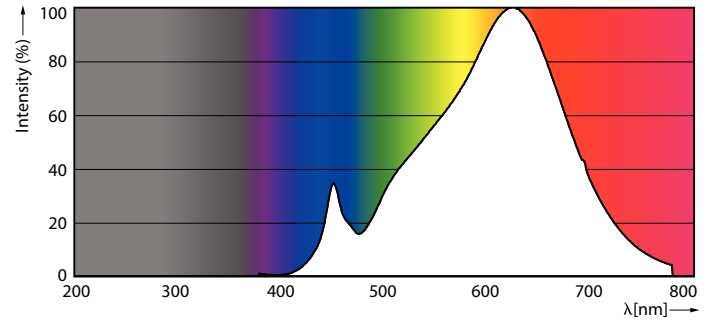
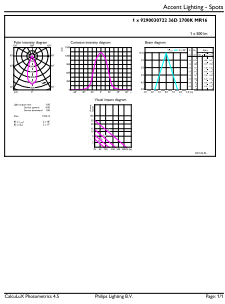
Plano de dimensiones



Product	D	C
MASTER LED 6.5-50W 927 MR16 36D Dim	50 mm	

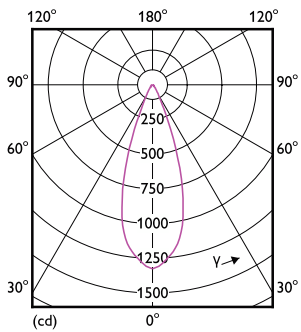
MASTER LED spot LV

Datos fotométricos



Accent Lighting Spots - MASTER LED 6.5-50W 927 MR16 36D Dim

Spectral Power Distribution Colour - MASTER LED 6.5-50W 927 MR16 36D Dim

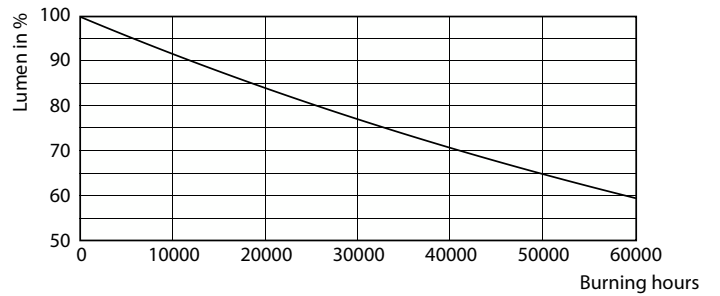


Light Distribution Diagram - MASTER LED 6.5-50W 927 MR16 36D Dim

Lifetime



Life Expectancy Diagram



Lumen Maintenance Diagram - MASTER LED 6.5-50W 927 MR16 36D Dim

MASTER LED spot LV

